

MANUALE ISTRUZIONE

(EN).....	pag. 1	(EL).....	pag. 11	(FI).....	pag. 21	(LV).....	pag. 30
(IT).....	pag. 2	(NL).....	pag. 13	(CS).....	pag. 22	(BG).....	pag. 32
(FR).....	pag. 4	(HU).....	pag. 14	(SK).....	pag. 24	(PL).....	pag. 33
(ES).....	pag. 5	(RO).....	pag. 16	(SL).....	pag. 25	(AR).....	pag. 35
(DE).....	pag. 7	(SV).....	pag. 17	(HR-SR).....	pag. 26		
(RU).....	pag. 8	(DA).....	pag. 19	(LT).....	pag. 28		
(PT).....	pag. 10	(NO).....	pag. 20	(ET).....	pag. 29		

(EN)

INSTRUCTION MANUAL



WARNING:

READ THE INSTRUCTION MANUAL CAREFULLY BEFORE USING THE DEVICE!

COOLING UNIT FEATURES

This cooling unit designed for use on MIG/MAG and TIG welding torches, can only be used **inside** arc welding sources specifically assembled for this purpose.

TECHNICAL SPECIFICATIONS

Rating plate (TAB. 1)

The main information on the use and performance of the cooling unit is summarised on the rating plate and has the following meanings:

- 1- P_1 l/min: cooling power at 1 l/min flow of cooling liquid and an ambient temperature of 25°C.
- 2- Symbol of cooling system with coolant.
- 3- Symbol of the main power supply.
- 4- U_1 : Alternating voltage and power supply frequency to the cooling unit (allowed limits $\pm 10\%$).
- 5- Symbols referring to safety standards: read the instruction manual carefully before using the device!
- 6- Serial number to identify the cooling unit (essential for technical assistance, spare part requests, tracing of product origin).
- 7- EUROPEAN standard of reference for safety and for construction of cooling systems for arc welding machines.
- 8- I_{max} : maximum current absorbed from the mains.
- 9- Protection ratings of the casing.
- 10- P_{max} : maximum pressure.

NOTE: The rating plate shown is an example to explain the meanings of the symbols and figures; the exact technical specifications for the cooling unit should be taken directly from the rating plate on the machine itself.

INSTALLATION, SAFETY AND OPERATING INSTRUCTIONS



ATTENTION! DIRECT CONNECTION OF THIS DEVICE TO THE MAINS NETWORK AND/OR USE AS A STAND-ALONE UNIT IS STRICTLY PROHIBITED.



ATTENTION! THE WELDING MACHINE MUST BE TURNED OFF AND DISCONNECTED FROM THE MAINS BEFORE COMMENCING ANY INSTALLATION AND POWER CONNECTION OPERATIONS. THE ELECTRICAL CONNECTIONS MUST ONLY BE CARRIED OUT BY EXPERT OR QUALIFIED TECHNICIANS.

HOW TO LIFT THE MACHINE

The cooling unit described in this manual does not have any specific lifting devices.

CONNECTION TO THE WELDING MACHINE

- 1- Remove the packaging from the cooling unit (G.R.A.).
- 2- Remove the left lower side panel of the welding machine to access the G.R.A. housing compartment Fig. A.
- 3- Remove the closure cap on the access area to the cooling liquid on the front of the welding machine Fig. B1 (version with integrated wire feeder only). Remove the closure on the rear of the welding machine (version with separate wire feeder only).
- 4- Open the closure hatch on the access area to the tank nozzle on the front of the welding machine (the closure hatch can be replaced in its seat when the G.R.A. installation operations have been completed) Fig. B2.
- 5- Unscrew and remove the tank cap on the G.R.A. Fig. B3.

- 6- Search for the power connector arriving from the upper section of the welding machine compartment Fig. C1, which will be coupled with the connector on the G.R.A. Fig. C2.
- 7- Locate the G.R.A. in the compartment, positioning the tank nozzle towards the front of the welding machine so the power connectors can be coupled together Fig. D.
- 8- Then, complete insertion of the G.R.A. in the welding machine compartment, moving it completely to the front (version with integrated wire feeder only) or the rear (version with separate wire feeder only). Fix the G.R.A. in place using the screws and washers provided Fig. E.
- 9- Before completely closing the side panel Fig. F, it is necessary to run the G.R.A. start "OPERATING PROCEDURE".

The "FIRST G.R.A. START-UP" may require access to the bleeder valve Fig. E1.

OPERATING INSTRUCTIONS



ATTENTION! THE TANK FILLING OPERATIONS SHOULD ALWAYS BE PERFORMED WITH THE MACHINE SWITCHED OFF AND DISCONNECTED FROM THE MAINS SUPPLY.

ONLY USE THE COOLANT RECOMMENDED BY THE MANUFACTURER OF THE COOLING UNIT.

NEVER USE POLYPROPYLENE BASED ANTIFREEZE LIQUIDS.

- 1- Use the nozzle to fill up the tank: Tank CAPACITY = 4l; do not overfill it to prevent any liquid overflowing.
- 2- Close the tank cap.
- 3- **Connect the external cooling tubes to the relative couplings paying attention to the instructions below:**



: COOLANT DELIVERY (Cold - blue coupling element)



: COOLANT RETURN (Hot - red coupling element)

- 4- Start the welding machine following the instructions contained in the machine's Instructions Manual.

The cooling unit operations may differ depending on the type of welding machine being used. Some applications require the G.R.A. to be started at exactly the same time as the welding machine, while in others the G.R.A. starts automatically when welding operations commence.

FIRST G.R.A. START-UP

During first start-up, it is usually necessary to bleed the air present in the G.R.A. circuit in order to start the coolant circulation.

So, if an insufficient coolant pressure alarm is triggered and visible on the welding machine control panel, proceed as follows:

- Reset the welding machine which allows the G.R.A. to be restarted;
- Unscrew the bleeder valve immediately by hand Fig. E1;
- Keep it open for a few seconds to allow the coolant to circulate properly;
- Retighten the valve to prevent any subsequent coolant leaks;
- When the G.R.A. is up and running, close the welding machine side panel Fig. F.

If the circulation does not start and the alarm is triggered again, turn off the welding machine immediately and refer to the maintenance section for further instructions.

NOTE:

- After running the unit for a few minutes, especially if flexible connection extension hoses are being used, it may be necessary to top-up the tank level with a suitable amount of liquid.
- On switching off the welding machine, the G.R.A. may continue to run for from 3 to 10 minutes.

MAINTENANCE



ATTENTION! BEFORE CARRYING OUT MAINTENANCE WORK, MAKE SURE THAT THE WELDING MACHINE IS SWITCHED OFF

AND DISCONNECTED FROM THE POWER SUPPLY.

If checks are carried out while the inside of the cooling unit is live, this could cause a serious electric shock due to direct contact with live parts and/or injury due to direct contact with moving parts.

MANUALE ISTRUZIONE

ROUTINE MAINTENANCE

ROUTINE MAINTENANCE WORK CAN BE PERFORMED BY THE OPERATOR.

- Check the level of liquid in the tank on a regular basis, according to the degree of use.
- Check on a regular basis that the external flexible hoses connected to the cooling unit are not obstructed.

EXTRAORDINARY MAINTENANCE

EXTRAORDINARY MAINTENANCE MUST ONLY BE CARRIED OUT BY TECHNICIANS WHO ARE EXPERT OR QUALIFIED IN THE ELECTRIC-MECHANICAL FIELD, AND IN FULL RESPECT OF THE IEC/EN 60974-4 TECHNICAL DIRECTIVE.



ATTENTION! SHOULD THE FOLLOWING SITUATIONS OCCUR:

- **Insufficient coolant pressure warning signal;**
- **Excessive need to top-up the level in the tank;**
- **Liquid leaks;**

switch off the welding machine immediately, remove the plug from the power socket and examine the flexible hoses, the coupling elements and the internal and external components on the cooling circuit and make any repairs as necessary.



ATTENTION! In the event that the tank was emptied and the cause has been detected and resolved, it may be necessary to bleed the air from the circuit to restart the circulation of the coolant in the system.

In this case, proceed as follows:

- Remove the left lower side panel of the welding machine to access the G.R.A. bleeder valve housing compartment. Fig. A (version with integrated wire feeder only).
- Open the closure hatch on the access area to the tank nozzle on the front of the welding machine, and unscrew the tank cap
- Use the nozzle to fill up the tank: Tank CAPACITY = 4l; do not overfill it to prevent any liquid overflowing. Close the tank cap.
- Connect any previously disconnected external flexible hoses to their relative quick connect couplings
- Follow the **"first G.R.A. start-up"** procedure provided in the **OPERATING INSTRUCTIONS** section of this manual.
- After having carried out maintenance or repairs, restore the connections and wiring as they were before, making sure they do not come into contact with moving parts or parts that can reach high temperatures. Tie all the wires as they were before, being careful to keep the high voltage connections of the primary transformer separate from the low voltage ones of the secondary transformer.
- Use all the original washers and screws when closing the casing.

ATTENZIONE:

PRIMA DI UTILIZZARE L'APPARECCHIATURA LEGGERE ATTENTAMENTE IL MANUALE DI ISTRUZIONE!

DESCRIZIONE DELL'UNITÀ DI RAFFREDDAMENTO

Questa unità di raffreddamento, per torce di saldatura MIG/MAG e TIG, può essere utilizzata esclusivamente **all'interno** di sorgenti per saldatura ad arco predisposte allo scopo.

DATI TECNICI

Targa dati (TAB. 1)

I principali dati relativi all'impiego e alle prestazioni dell'unità di raffreddamento sono riassunti nella targa caratteristiche con il seguente significato:

- 1- P_1 l/min: potenza di raffreddamento ad 1 l/min di flusso del liquido refrigerante e 25 °C di temperatura ambiente.
- 2- Simbolo del sistema refrigerante con liquido.
- 3- Simbolo della linea di alimentazione.
- 4- U_1 : Tensione alternata e frequenza di alimentazione dell'unità di raffreddamento (limiti ammessi $\pm 10\%$).
- 5- Simboli riferiti a norme di sicurezza: prima di utilizzare l'apparecchiatura leggere con attenzione il manuale di istruzione!
- 6- Numero di matricola per l'identificazione dell'unità di raffreddamento (indispensabile per assistenza tecnica, richiesta ricambi, ricerca origine del prodotto).
- 7- Norma EUROPEA di riferimento per la sicurezza e la costruzione dei sistemi di raffreddamento per saldatura ad arco.
- 8- I_1 max: corrente massima assorbita dalla linea.
- 9- Grado di protezione dell'involucro.
- 10- P max: pressione massima.

NOTA: l'esempio di targa riportato è indicativo del significato dei simboli e delle cifre; i valori esatti dei dati tecnici dell'unità di raffreddamento, devono essere rilevati direttamente sulla targa dati dell'unità stessa.

INSTALLAZIONE, SICUREZZA E FUNZIONAMENTO

ATTENZIONE! E' PROIBITO L'ALLACCIAMENTO DIRETTO ALLA RETE ELETTRICA DI QUESTA APPARECCHIATURA E/O IL SUO USO COME UNITA' AUTONOMA.

ATTENZIONE! ESEGUIRE TUTTE LE OPERAZIONI DI INSTALLAZIONE ED ALLACCIAMENTI ELETTRICI CON LA SALDATRICE RIGOROSAMENTE SPENTA E SCOLLEGATA DALLA RETE DI ALIMENTAZIONE.

GLI ALLACCIAMENTI ELETTRICI DEVONO ESSERE ESEGUITI ESCLUSIVAMENTE DA PERSONALE ESPERTO O QUALIFICATO.

MODALITÀ DI SOLLEVAMENTO DELL'APPARECCHIATURA

L'unità di raffreddamento descritta in questo manuale è sprovvista di sistemi di sollevamento.

COLLEGAMENTO ALLA SALDATRICE

- 1- Estrarre l'unità di raffreddamento (G.R.A.) dall'imballo.
- 2- Togliere il pannello laterale inferiore sinistro della saldatrice per accedere al vano nel quale verrà alloggiato il G.R.A. Fig. A.
- 3- Togliere il tappo di chiusura della zona di accesso ai raccordi liquido presente sul frontale della saldatrice Fig. B1 (solo versione con trainafilo integrato). Togliere la chiusura posta sul retro della saldatrice (solo versione con unità trainafilo separato).
- 4- Aprire lo sportello di chiusura della zona di accesso al bocchettone del serbatoio presente sul frontale della saldatrice (lo sportello di chiusura può essere anche riposizionato nella sua sede al termine delle operazioni di predisposizione del G.R.A.) Fig. B2.
- 5- Svitare e togliere il tappo del serbatoio presente sul G.R.A. Fig. B3.
- 6- Fare attenzione alla presenza del connettore di alimentazione proveniente dalla parte superiore del vano della saldatrice Fig. C1, che sarà collegato al connettore presente sul G.R.A. Fig. C2.
- 7- Inserire il G.R.A. nel vano, disponendo il bocchettone del serbatoio verso la parte frontale della saldatrice ed in modo tale da permettere

il collegamento tra loro dei connettori di alimentazione Fig. D.

- 8- Completare quindi l'inserimento del G.R.A. nel vano della saldatrice, spostandolo completamente verso il frontale (solo versione con trainafile integrato) oppure il retro (solo versione con unità trainafile separato). Fissare il G.R.A. con le viti e relative rondelle in dotazione Fig. E.
- 9- Prima di chiudere definitivamente il pannello laterale Fig. F , è necessario eseguire la procedura di avvio al "FUNZIONAMENTO" del G.R.A.

Il "PRIMO AVVIO G.R.A." potrebbe infatti richiedere l'accesso alla valvola di sfìato Fig. E1

FUNZIONAMENTO



ATTENZIONE! LE OPERAZIONI DI RIEMPIMENTO DEL SERBATOIO DEVONO ESSERE ESEGUITE CON L'APPARECCHIATURA SPENTA E SCOLLEGATA DALLA RETE DI ALIMENTAZIONE.

UTILIZZARE SOLO IL LIQUIDO REFRIGERANTE SUGGERITO DAL PRODUTTORE DELL'UNITA' DI RAFFREDDAMENTO. EVITARE IN MODO ASSOLUTO L'UTILIZZO DI LIQUIDO ANTIGELO A BASE POLIPROPILENE.

- 1- Effettuare il riempimento del serbatoio attraverso il bocchettone: CAPACITA' del serbatoio = 4l; porre attenzione ad evitare ogni eccessiva fuoriuscita di liquido a fine riempimento.
- 2- Chiudere il tappo del serbatoio.
- 3- **Collegare le tubazioni di raffreddamento esterne ai relativi innesti facendo attenzione a quanto specificato di seguito:**



: MANDATA LIQUIDO (Freddo - innesto blu)



: RITORNO LIQUIDO (Caldo - innesto rosso)

- 4- Avviare la saldatrice seguendo le modalità indicate nel relativo manuale istruzioni.

Il funzionamento dell'unità di raffreddamento può risultare differenziato in base alla tipologia di saldatrice in uso. Vi sono applicazioni per le quali l'avvio del G.R.A. avviene nel momento stesso in cui si mette in funzione la saldatrice ed altre in cui il G.R.A. entra in funzione automaticamente a partire dall'istante d'inizio della saldatura.

PRIMO AVVIO G.R.A.

In fase di primo avvio è solitamente necessario eliminare l'aria presente nel circuito del G.R.A. per attivare la circolazione del liquido di raffreddamento.

Quindi a fronte di un segnale d'allarme per pressione liquido insufficiente, visibile sul pannello di controllo della saldatrice, procedere come segue:

- Ripristinare la saldatrice, permettendo il riavvio del G.R.A.;
- Svitare subito manualmente la valvola di sfìato Fig. E1;
- Mantenerla aperta per qualche secondo in modo da favorire l'arrivo della circolazione del liquido refrigerante;
- Riavvitare la valvola per evitare la successiva perdita di liquido;
- A G.R.A. avviato, chiudere definitivamente il pannello laterale della saldatrice Fig. F.

Nel caso in cui la circolazione non venga attivata ed il segnale di allarme si ripresenti, spegnere immediatamente la saldatrice e fare riferimento, per i primi interventi, a quanto riportato nella sezione manutenzione.

NOTA:

- Dopo qualche minuto di funzionamento, specialmente se vengono utilizzati tubi flessibili di collegamento per prolunga, può essere necessario ripristinare il livello nel serbatoio aggiungendo un'adeguata quantità di liquido.
- All'arresto della saldatura il G.R.A. può rimanere in funzione per un tempo compreso tra 3 e 10 minuti.

MANUTENZIONE



ATTENZIONE! PRIMA DI ESEGUIRE LE OPERAZIONI DI MANUTENZIONE, ACCERTARSI CHE LA SALDATRICE SIA SPENTA E SCOLLEGATA DALLA RETE DI ALIMENTAZIONE.

Eventuali controlli eseguiti sotto tensione all'interno dell'unità di raffreddamento possono causare shock elettrico grave originato da contatto diretto con parti in tensione e/o lesioni dovute al contatto diretto con organi in movimento.

MANUTENZIONE ORDINARIA

LE OPERAZIONI DI MANUTENZIONE ORDINARIA POSSONO ESSERE ESEGUITE DALL'OPERATORE.

- Verificare periodicamente il livello di liquido nel serbatoio con frequenza proporzionale alla severità dell'uso.
- Verificare periodicamente che le tubazioni flessibili esterne collegate all'unità di raffreddamento non siano ostruite.
- Cambio del liquido di raffreddamento ogni 6 mesi.

MANUTENZIONE STRAORDINARIA

LE OPERAZIONI DI MANUTENZIONE STRAORDINARIA DEVONO ESSERE ESEGUITE ESCLUSIVAMENTE DA PERSONALE ESPERTO O QUALIFICATO IN AMBITO ELETTRICO-MECCANICO E NEL RISPETTO DELLA NORMA TECNICA IEC/EN 60974-4.



ATTENZIONE! NELL'EVENTUALITÀ CHE SI VERIFICHINO I SEGUENTI CASI:

- Segnalazione di pressione liquido insufficiente;
- Necessità frequente di ripristinare il livello nel serbatoio;
- Perdite di liquido;

spegnere immediatamente la saldatrice, staccare la spina di alimentazione e verificare le tubazioni flessibili, i raccordi e i componenti interni ed esterni, interessati al circuito di raffreddamento ed eseguire le riparazioni necessarie.



ATTENZIONE! Nel caso in cui vi sia lo svuotamento del serbatoio e successiva risoluzione della eventuale problematica che l'ha determinato, potrebbe essere necessario eliminare l'aria presente nel circuito per riattivare la circolazione del liquido.

In tal caso procedere come segue:

- Togliere il pannello laterale inferiore sinistro della saldatrice per accedere al vano nel quale è presente la valvola di sfìato del G.R.A. Fig. A (solo versione con trainafile integrato).
- Aprire lo sportello di chiusura della zona di accesso al bocchettone del serbatoio presente sul frontale della saldatrice e svitare il tappo del serbatoio
- Effettuare il riempimento del serbatoio attraverso il bocchettone: CAPACITA' del serbatoio = 4l; porre attenzione ad evitare ogni eccessiva fuoriuscita di liquido a fine riempimento. Chiudere il tappo del serbatoio
- Collegare le tubazioni esterne flessibili eventualmente scollegate in precedenza, ai relativi innesti rapidi
- Seguire la prassi di "primo avvio G.R.A." riportata nella fase **FUNZIONAMENTO** di questo manuale.
- Dopo aver eseguito la manutenzione o la riparazione ripristinare le connessioni ed i cablaggi com'erano in origine avendo cura che questi non vadano a contatto con parti in movimento o parti che possano raggiungere temperature elevate. Fascettare tutti i conduttori com'erano in origine avendo cura di tenere ben separati tra di loro i collegamenti del primario in alta tensione da quelli secondari in bassa tensione.
- Utilizzare tutte le rondelle e le viti originali per la richiusura della carpenteria.

MANUEL D'INSTRUCTIONS

**ATTENTION :**

AVANT D'UTILISER L'APPAREIL, LIRE ATTENTIVEMENT LE MANUEL D'INSTRUCTION !

DESCRIPTION DE L'UNITÉ DE REFROIDISSEMENT

Cette unité de refroidissement, pour torches de soudage MIG / MAG et TIG, peut être utilisée exclusivement à l'intérieur de sources pour soudage à l'arc prédisposées dans ce but.

DONNÉES TECHNIQUES**Plaquette de données (TAB. 1)**

Les principales données concernant l'emploi et les prestations de l'unité de refroidissement sont résumées sur la plaquette des caractéristiques et ont la signification suivante :

- 1- P_l / min : puissance de refroidissement à 1 l / min de flux du liquide de réfrigération et 25 °C de température ambiante.
- 2- Symbole du système de réfrigération avec liquide.
- 3- Symbole de la ligne d'alimentation.
- 4- U₁ : Tension alternée et fréquence d'alimentation de l'unité de refroidissement (limites admises $\pm 10\%$).
- 5- Symboles se référant aux normes de sécurité : avant d'utiliser l'appareil, lire avec attention le manuel d'instruction !
- 6- Numéro de série pour l'identification de l'unité de refroidissement (indispensable pour assistance technique, demande de pièces de rechange, recherche d'origine du produit).
- 7- Norme EUROPÉENNE de référence pour la sécurité et la construction des systèmes de refroidissement pour soudage à l'arc.
- 8- I_{max} : courant maximum absorbé par la ligne.
- 9- Degré de protection de l'enveloppe.
- 10- P_{max} : pression maximale.

NOTE : L'exemple de plaquette reporté donne une signification indicative des symboles et des chiffres ; les valeurs exactes des données techniques de l'unité de refroidissement doivent être relevées directement sur la plaquette de celle-ci.

INSTALLATION, SÉCURITÉ ET FONCTIONNEMENT

ATTENTION ! IL EST INTERDIT DE BRANCHER CET APPAREIL DIRECTEMENT SUR LE RÉSEAU ÉLECTRIQUE ET / OU DE L'UTILISER COMME UNITÉ AUTONOME.



ATTENTION ! EXÉCUTER TOUTES LES OPÉRATIONS D'INSTALLATION ET DE BRANCHEMENTS ÉLECTRIQUES AVEC LE POSTE DE SOUDAGE RIGOREUSEMENT ÉTEINT ET DÉBRANCHÉ DU RÉSEAU D'ALIMENTATION. LES BRANCHEMENTS ÉLECTRIQUES DOIVENT ÊTRE EXÉCUTÉS EXCLUSIVEMENT PAR DU PERSONNEL EXPERT OU QUALIFIÉ.

MODALITÉ DE SOULÈVEMENT DE L'APPAREIL

L'unité de refroidissement décrite dans ce manuel est dépourvue de systèmes de soulèvement.

BRANCHEMENT AU POSTE DE SOUDAGE



- 1- Extraire le Groupe de refroidissement à Eau (G.R.A.) de son emballage.
- 2- Enlever le panneau latéral inférieur gauche du poste de soudage pour accéder au compartiment dans lequel sera logé le G.R.A. Fig. A.
- 3- Enlever le bouchon de fermeture de la zone d'accès aux raccords avec le liquide présent sur l'avant du poste de soudage Fig. B1 (seulement version avec dévidoir intégré). Enlever la fermeture placée sur l'arrière du poste de soudage (seulement version avec unité du dévidoir séparé).
- 4- Ouvrir le portillon de fermeture de la zone d'accès à la goulotte du réservoir présente sur l'avant du poste de soudage (le portillon de fermeture peut aussi être repositionné dans son logement au terme des opérations de prédisposition du G.R.A.) Fig. B2.
- 5- Dévisser et enlever le bouchon du réservoir présent sur le G.R.A. Fig. B3.
- 6- Faire attention à la présence du connecteur d'alimentation provenant de la partie supérieure du compartiment du poste de soudage Fig.

C1, qui sera branché au connecteur présent sur le G.R.A. Fig. C2.

- 7- Insérer le G.R.A. dans le compartiment, en disposant la goulotte du réservoir vers la partie frontale du poste de soudage et de façon à permettre le branchement entre eux des connecteurs d'alimentation Fig. D.
 - 8- Compléter ensuite l'insertion du G.R.A. dans le logement du poste de soudage, en le déplaçant complètement vers l'avant (seulement version avec dévidoir intégré) ou l'arrière (seulement version avec unité du dévidoir séparé). Fixer le G.R.A. à l'aide des vis et des rondelles fournies Fig. E.
 - 9- Avant de fermer définitivement le panneau latéral Fig. F, il est nécessaire d'exécuter la procédure de démarrage au « FONCTIONNEMENT » du G.R.A.
- Le « PREMIER DÉMARRAGE DU G.R.A. » pourrait en effet demander l'accès à la valve d'évacuation Fig. E1

FONCTIONNEMENT

ATTENTION ! LES OPÉRATIONS DE REMPLISSAGE DU RÉSERVOIR DOIVENT ÊTRE EXÉCUTÉES AVEC L'APPAREIL ÉTEINT ET DÉBRANCHÉ DU RÉSEAU D'ALIMENTATION. UTILISER UNIQUEMENT LE LIQUIDE RÉFRIGÉRANT SUGGÉRÉ PAR LE PRODUCTEUR DE L'UNITÉ DE REFROIDISSEMENT. ÉVITER ABSOLUMENT D'UTILISER DU LIQUIDE ANTIGEL À BASE DE POLYPROPYLÈNE.

- 1- Effectuer le remplissage du réservoir à travers la goulotte : CAPACITÉ du réservoir = 4l ; faire attention d'éviter toute fuite excessive de liquide en fin de remplissage.
- 2- Fermer le bouchon du réservoir.
- 3- **Brancher les tuyaux de refroidissement externes à leur embout en faisant attention à ce qui est spécifié ci-après :**
 -  : REFOULEMENT LIQUIDE (Froid – embout bleu)
 -  : RETOUR LIQUIDE (Chaud – embout rouge)

- 4- Démarrer le poste de soudage en suivant les modalités indiquées dans le manuel d'instructions correspondant.

Le fonctionnement de l'unité de refroidissement peut être différencié selon le type de poste de soudage utilisé. Il y a des applications pour lesquelles le démarrage du G.R.A. advient au moment même où le poste de soudage se met en fonction, et d'autres où le G.R.A. entre en fonction automatiquement à partir de l'instant où on commence le soudage.

PREMIER DÉMARRAGE DU G.R.A.

En phase de premier démarrage, il est habituellement nécessaire d'éliminer l'air présent dans le circuit du G.R.A. pour activer la circulation du liquide de refroidissement.

Donc face à un signal d'alarme pour cause de pression du liquide insuffisante, visible sur le panneau de contrôle du poste de soudage, procéder de la façon suivante :

- Rétablir le poste de soudage, en permettant le redémarrage du G.R.A. ;
- Dévisser tout de suite manuellement la valve d'évacuation Fig. E1 ;
- La conserver ouverte pendant quelques secondes de façon à favoriser l'arrivée de la circulation du liquide de réfrigération ;
- Revisser la valve pour éviter une fuite successive du liquide ;
- Quand le G.R.A. a démarré, fermer définitivement le panneau latérale du poste de soudage Fig. F.

Si la circulation n'est pas activée et que le signal d'alarme se représente, éteindre immédiatement le poste de soudage et se référer, pour les premières interventions, à ce qui est reporté dans la section maintenance.

NOTE :

- Après quelques minutes de fonctionnement, spécialement si on utilise des tuyaux flexibles de branchement comme rallonge, il peut être nécessaire de rétablir le niveau dans le réservoir en ajoutant une quantité adéquate de liquide.
- À l'arrêt du soudage, le G.R.A. peut rester en fonction pendant une durée comprise entre 3 et 10 minutes.

ENTRETIEN

ATTENTION ! AVANT D'EXÉCUTER LES OPÉRATIONS D'ENTRETIEN SUIVANTES, S'ASSURER QUE LE POSTE DE SOUDAGE EST ÉTEINT ET DÉBRANCHÉ DU RÉSEAU D'ALIMENTATION. Les éventuels contrôles exécutés sous tension à l'intérieur de l'unité

de refroidissement peuvent causer un choc électrique grave dû au contact direct avec des parties sous tension et / ou des lésions dues au contact direct avec des organes en mouvement.

ENTRETIEN ORDINAIRE

LES OPÉRATIONS D'ENTRETIEN ORDINAIRE PEUVENT ÊTRE EXÉCUTÉES PAR L'OPÉRATEUR.

- Vérifier périodiquement le niveau de liquide dans le réservoir avec une fréquence proportionnelle à la sévérité de l'utilisation.
- Vérifier périodiquement que les tuyaux flexibles externes branchés à l'unité de refroidissement ne sont pas obstrués.
- Changement du liquide de refroidissement tous les 6 mois.

OPÉRATIONS D'ENTRETIEN EXTRAORDINAIRE

LES OPÉRATIONS D'ENTRETIEN EXTRAORDINAIRE DOIVENT ÊTRE EXÉCUTÉES EXCLUSIVEMENT PAR DU PERSONNEL EXPERT OU QUALIFIÉ DANS LE DOMAINE ÉLECTRIQUE-MÉCANIQUE ET DANS LE RESPECT DE LA NORME TECHNIQUE IEC / EN 60974-4.



ATTENTION ! DANS L'ÉVENTUALITÉ QUE LES CAS SUIVANTS SE PRÉSENTENT :

- **Signalisation de pression du liquide insuffisante ;**
- **Nécessité fréquente de rétablir le niveau dans le réservoir ;**
- **Fuites de liquide ;**

éteindre immédiatement le poste de soudage, détacher la fiche d'alimentation et vérifier les tuyaux flexibles, les raccords et les composants internes et externes, concernés par le circuit de refroidissement, et exécuter les réparations nécessaires.



ATTENTION ! En cas de vidange du réservoir et de résolution successive de l'éventuelle problématique qui l'a déterminé, il pourrait s'avérer nécessaire d'éliminer l'air présent dans le circuit pour réactiver la circulation du liquide.

Dans ce cas, procéder de la façon suivante :

- Enlever le panneau latéral inférieur gauche du poste de soudage pour accéder au compartiment dans lequel sera logée la valve d'évacuation du G.R.A. Fig. A (seulement version avec dévidoir intégré).
- Ouvrir le portillon de fermeture de la zone d'accès à la goulotte du réservoir présente sur l'avant du poste de soudage et dévisser le bouchon du réservoir
- Effectuer le remplissage du réservoir à travers la goulotte : CAPACITÉ du réservoir = 4l ; faire attention d'éviter toute fuite excessive de liquide en fin de remplissage. Fermer le bouchon du réservoir
- Brancher les tuyaux externes flexibles éventuellement débranchés précédemment, à leur embout d'attache rapide
- Suivre la procédure de « **premier démarrage G.R.A.** » reportée dans la phase **FONCTIONNEMENT** de ce manuel.
- Après avoir exécuté l'entretien ou la réparation, rétablir les connexions et les câblages comme ils l'étaient à l'origine en faisant attention qu'ils n'étaient pas en contact avec des parties en mouvement ou des parties qui pourraient atteindre des températures élevées. Lier tous les conducteurs comme ils l'étaient à l'origine en prenant soin de bien séparer entre eux les branchements du primaire en haute tension des branchements secondaires en basse tension.
- Utiliser toutes les rondelles et les vis d'origine pour refermer la charpente.

(ES)

MANUAL DE INSTRUCCIONES



ATENCIÓN:

ANTES DE UTILIZAR EL APARATO LEER ATENTAMENTE EL MANUAL DE INSTRUCCIONES.

DESCRIPCIÓN DE LA UNIDAD DE ENFRIAMIENTO

Esta unidad de enfriamiento, para antorchas de soldadura MIG/MAG y TIG, puede utilizarse exclusivamente **en el interior** de fuentes para soldadura por arco preparadas para ello.

DATOS TÉCNICOS

Placa de datos (TAB. 1)

Los principales datos relativos al empleo y a las prestaciones de la unidad de enfriamiento se resumen en la placa de características con el siguiente significado:

- 1- P_1 l/min: potencia de enfriamiento a 1 l/min de flujo del líquido refrigerante y 25 °C de temperatura ambiente.
- 2- Símbolo del sistema refrigerante con líquido.
- 3- Símbolo de la línea de alimentación.
- 4- U_1 : Tensión alterna y frecuencia de alimentación de la unidad de enfriamiento (límites admitidos $\pm 10\%$).
- 5- Símbolos referidos a las normas de seguridad: antes de utilizar el aparato leer con atención el manual de instrucciones.
- 6- Número de matrícula para la identificación de la unidad de enfriamiento (indispensable para la asistencia técnica, solicitud de recambios, búsqueda del origen del producto).
- 7- Norma EUROPEA de referencia para la seguridad y la construcción de los sistemas de enfriamiento para soldadura por arco.
- 8- I_1 máx.: corriente máxima absorbida por la línea.
- 9- Grado de protección del envoltorio.
- 10- P_{max} : presión máxima.

NOTA: el ejemplo de placa incluido es indicativo del significado de los símbolos y de las cifras; los valores exactos de los datos técnicos de la unidad de enfriamiento deben consultarse directamente en la placa de datos de la unidad misma.

INSTALACIÓN, SEGURIDAD Y FUNCIONAMIENTO



¡ATENCIÓN! SE PROHÍBE LA CONEXIÓN DIRECTA A LA RED ELÉCTRICA DE ESTE APARATO Y/O SU USO COMO UNIDAD AUTÓNOMA.



¡ATENCIÓN! REALIZAR TODAS LAS OPERACIONES DE INSTALACIÓN Y DE CONEXIÓN ELÉCTRICA CON LA SOLDADORA RIGUROSAMENTE DESCONECTADA DE LA RED DE ALIMENTACIÓN. LAS CONEXIONES ELÉCTRICAS TIENEN QUE SER REALIZADAS EXCLUSIVAMENTE POR PERSONAL EXPERTO O CAPACITADO.

MODALIDAD DE ELEVACIÓN DEL APARATO

La unidad de enfriamiento descrita en este manual no incluye sistemas de elevación.

CONEXIÓN A LA SOLDADORA

- 1- Extraer la unidad de enfriamiento (G.R.A.) del embalaje.
- 2- Quitar el panel frontal inferior izquierdo de la soldadora para acceder al compartimento en el cual se alojará el G.R.A. Fig. A.
- 3- Quitar el tapón de cierre de la zona de acceso a los racores de líquido presente en la parte frontal de la soldadora Fig. B1 (solo versión con arrastra hilo integrado). Quitar el cierre colocado en la parte posterior de la soldadora (solo versión con unidad de arrastra hilo separado).
- 4- Abrir la puerta de cierre de la zona de acceso a la boca del depósito presente en la parte frontal de la soldadora (la puerta de cierre puede volver a colocarse en su sede al final de las operaciones de preparación del G.R.A.) Fig. B2.
- 5- Desenroscar y quitar el tapón del depósito presente en el G.R.A. Fig. B3.
- 6- Prestar atención a la presencia del conector de alimentación proveniente de la parte superior del compartimento de la soldadora Fig. C1, que se conectará al conector presente en el G.R.A. Fig. C2.
- 7- Introducir el G.R.A. en el compartimento, disponiendo la boca del

depósito hacia la parte frontal de la soldadura y de manera que se permita la conexión entre ellos de los conectores de alimentación, Fig. D.

- 8- Completar entonces la introducción del G.R.A. en el compartimento de la soldadora, desplazándolo completamente hacia el frontal (solo versión con arrastra hilo integrado) o la parte posterior (solo versión con unidad de arrastra hilo separado). Fijar el G.R.A. con los tornillos y las relativas arandelas incluidas, Fig. E.
- 9- Antes de cerrar definitivamente el panel lateral Fig. F, es necesario efectuar el procedimiento de arranque para el "FUNCIONAMIENTO" del G.R.A.

El "PRIMER ARRANQUE G.R.A." podría hacer necesario el acceso a la válvula de purga, Fig. E1

FUNCIONAMIENTO



¡ATENCIÓN! LAS OPERACIONES DE LLENADO DEL DEPÓSITO DEBEN SER REALIZADAS CON EL APARATO APAGADO Y DESCONECTADO DE LA RED DE ALIMENTACIÓN. UTILIZAR SOLO EL LÍQUIDO REFRIGERANTE SUGERIDO POR EL FABRICANTE DE LA UNIDAD DE ENFRIAMIENTO. EVITAR TAJANTEMENTE LA UTILIZACIÓN DE LÍQUIDO ANTICONGELANTE A BASE DE POLIPROPILENO.

- 1- Efectuar el llenado del depósito mediante la boca: CAPACIDAD del depósito = 4l; prestar atención para evitar cualquier salida de líquido excesiva al final del llenado.
- 2- Cerrar el tapón del depósito.
- 3- **Conectar los tubos de enfriamiento exteriores a los relativos acoples prestando atención a las siguientes especificaciones:**



: IMPULSIÓN DE LÍQUIDO (Frio - acople azul)



: RETORNO DE LÍQUIDO (Caliente - acople rojo)

- 4- Arrancar la soldadora siguiendo las modalidades indicadas en el relativo manual de instrucciones.

El funcionamiento de la unidad de enfriamiento puede diferenciarse según el tipo de soldadora en uso. Existen aplicaciones para las cuales el arranque del G.R.A. se realiza en el momento mismo en que se pone en funcionamiento la soldadora y otras en las que el G.R.A. entra en funcionamiento automáticamente a partir del instante de inicio de la soldadura.

PRIMER ARRANQUE DEL G.R.A.

En la fase de primer arranque normalmente es necesario eliminar el aire presente en el circuito del G.R.A. para activar la circulación del líquido de enfriamiento.

Después, ante una señal de alarma por presión de líquido insuficiente, que se puede ver en el panel de control de la soldadora, realizar estos pasos:

- Restablecer la soldadora, permitiendo el reinicio del G.R.A.;
- Desenroscar en seguida manualmente la válvula de purga Fig. E1;
- Mantenerla abierta durante unos segundos de manera que se favorezca la llegada de la circulación del líquido refrigerante;
- Volver a enroscar la válvula para evitar una posterior pérdida de líquido;
- Con el G.R.A. arrancado, cerrar definitivamente el panel lateral de la soldadora, Fig. F.

En caso que la circulación no se active y se vuelva a presentar la señal de alarma, apagar inmediatamente la soldadora y consultar, para las primeras intervenciones, a cuanto se indica en la sección de mantenimiento.

NOTA:

- Después de unos minutos de funcionamiento, especialmente si se utilizan tubos flexibles de conexión para prolongación, puede ser necesario restablecer el nivel en el depósito añadiendo una cantidad de líquido adecuada.
- En el momento del paro de la soldadora el G.R.A. puede permanecer en funcionamiento durante un tiempo entre 3 y 10 minutos.

MANTENIMIENTO



¡ATENCIÓN! ANTES DE REALIZAR LAS OPERACIONES DE MANTENIMIENTO, COMPROBAR QUE LA SOLDADORA SE HAYA APAGADO Y DESCONECTADO DE LA RED DE ALIMENTACIÓN.

Cualquier control realizado bajo tensión en el interior de la unidad de enfriamiento puede provocar una descarga eléctrica grave por

contacto directo con partes en tensión y/o lesiones debidas al contacto directo con órganos en movimiento.

MANTENIMIENTO ORDINARIO

LAS OPERACIONES DE MANTENIMIENTO ORDINARIO PUEDEN SER REALIZADAS POR EL OPERADOR.

- Comprobar periódicamente el nivel del líquido en el depósito con una frecuencia proporcional a la intensidad del uso.
- Comprobar periódicamente que los tubos flexibles exteriores conectados a la unidad de enfriamiento no estén obstruidos.
- Cambio del líquido de enfriamiento cada 6 meses.

MANTENIMIENTO EXTRAORDINARIO

LAS OPERACIONES DE MANTENIMIENTO EXTRAORDINARIO DEBEN SER REALIZADAS EXCLUSIVAMENTE POR PERSONAL EXPERTO O CUALIFICADO EN ÁMBITO ELÉCTRICO Y MECÁNICO Y RESPETANDO LA NORMA TÉCNICA IEC/EN 60974-4.



¡ATENCIÓN! EN CASO QUE SE PRODUZCAN ESTAS SITUACIONES:

- Señalación de presión de líquido insuficiente;
- Necesidad frecuente de restablecer el nivel del depósito;
- Pérdidas de líquido;

apagar inmediatamente la soldadora, sacar el enchufe de alimentación y comprobar los tubos flexibles, los racores y los componentes interiores y exteriores, afectados por el circuito de enfriamiento y efectuar las reparaciones necesarias.



¡ATENCIÓN! En caso que se produzca el vaciado del depósito y la posterior resolución del problema que lo ha causado, podría ser necesario eliminar el aire presente en el circuito para volver a activar la circulación del líquido.

En este caso, seguir estos pasos:

- Quitar el panel frontal inferior izquierdo de la soldadora para acceder al compartimento en el cual está presente la válvula de purga del G.R.A. Fig. A (solo versión con arrastra hilo integrado).
- Abrir la puerta de cierre de la zona de acceso a la boca del depósito presente en la parte frontal de la soldadora y desenroscar el tapón del depósito
- Efectuar el llenado del depósito mediante la boca: CAPACIDAD del depósito = 4l; prestar atención para evitar cualquier salida de líquido excesiva al final del llenado. Cerrar el tapón del depósito.
- Conectar las tuberías exteriores flexibles que antes se habían desconectado a los acoples rápidos
- Seguir la praxis de "primer arranque G.R.A." indicada en la fase **FUNCIONAMIENTO** de este manual.
- Después de haber efectuado el mantenimiento o la reparación restablecer las conexiones y los cableados como eran originalmente teniendo cuidado de que no entren en contacto con partes en movimiento o partes que puedan alcanzar temperaturas elevadas. Unir con bridas todos los conductores tal y como eran originalmente teniendo cuidado de mantener bien separadas las conexiones del primario en alta tensión con los secundarios en basa tensión. Utilizar todas las arandelas y tornillos originales para volver a cerrar la carpintería.

BEDIENUNGSANLEITUNG

**ACHTUNG:**

VOR DER VERWENDUNG DES GERÄTS IST DIE BETRIEBSANLEITUNG SORGFÄLTIG ZU LESEN!

BESCHREIBUNG DES KÜHLAGGREGATS

Dieses Kühlaggregat für MIG/MAG- und WIG-Schweißbrenner kann nur **innerhalb** von Quellen für das Lichtbogenschweißen, die für diesen Zweck vorgesehen sind, verwendet werden.

TECHNISCHE DATEN**Typenschild (TAB. 1)**

Die Hauptdaten bzgl. Anwendung und Leistungen des Kühlaggregats sind folgendermaßen auf dem Typenschild zusammengefasst:

- 1- P_1 l/min: Kühlleistung mit 1 l/min Durchfluss der Kühlflüssigkeit und bei 25°C Umgebungstemperatur.
- 2- Symbol des Kühlsystems mit Flüssigkeit.
- 3- Symbol der Versorgungsleitung.
- 4- U₁: Wechselspannung und Frequenz der Stromversorgung des Kühlaggregats (zulässiger Bereich $\pm 10\%$).
- 5- Auf Sicherheitsnormen Bezug nehmende Symbole: Vor Verwendung des Geräts ist die Betriebsanleitung sorgfältig zu lesen!
- 6- Seriennummer zur Identifizierung des Kühlaggregats (unerlässlich für die Inanspruchnahme von Kundendienstleistungen, für Ersatzteilbestellungen und die Rückverfolgung der Produktherkunft).
- 7- Einschlägige EUROPÄISCHE Norm zur Sicherheit und Herstellung von Kühlsystemen für das Lichtbogenschweißen.
- 8- I₁ max: Höchststromaufnahme der Leitung.
- 9- Schutzart der Hülle.
- 10- Pmax: maximaler Druck.

ANMERKUNG: Das angegebene Beispiel eines Typenschildes gibt die Bedeutung der Symbole und Ziffern grob wieder. Die genauen technischen Daten des Kühlaggregats sind direkt vom Typenschild dieses Kühlaggregats selbst abzulesen.

INSTALLATION, SICHERHEIT UND FUNKTIONSWEISE

ACHTUNG! DER DIREKTE ANSCHLUSS DIESER GERÄTS AN DAS STROMNETZ BZW. DIE ANWENDUNG DIESER GERÄTS ALS EIGENSTÄNDIGE EINHEIT IST UNTERSAGT.



ACHTUNG! BEI ALLEN TÄTIGKEITEN ZUR INSTALLATION UND ZUM ANSCHLUSS AN DIE STROMVERSORGUNG MUSS DIE SCHWEISSMASCHINE UNBEDINGT AUSGESCHALTET UND VOM VERSORGUNGSNETZ GETRENNT SEIN.

DIE STROMANSCHLÜSSE DÜRFEN AUSSCHLIESSLICH VON PERSONAL VORGENOMMEN WERDEN, DAS DIE ENTSPRECHENDEN ERFAHRUNGEN ODER QUALIFIKATIONEN BESITZT.

ANHEBEN DES GERÄTS

Das in diesem Handbuch beschriebene Kühlaggregat ist nicht mit einem Hebeseystem ausgestattet.

ANSCHLUSS AN DIE SCHWEISSMASCHINE

- 1- Das Kühlaggregat (G.R.A.) aus der Verpackung nehmen.
- 2- Die untere linke Seitenverkleidung der Schweißmaschine entfernen, um auf das für das Kühlaggregat (G.R.A.) vorgesehene Fach zugreifen zu können. Abb. A.
- 3- Den Verschluss im Zugangsbereich zu den Verbindungsstücken der Flüssigkeit, die sich an der Vorderseite der Schweißmaschine befinden (Abb. B1 - nur Ausführung mit eingebautem Drahtvorschubsystem), entfernen. Den Verschluss, der sich auf der Rückseite der Schweißmaschine befindet, entfernen (nur Ausführung mit getrennter Drahtvorschubsystemeinheit).
- 4- Die Verschlussklappe im Zugangsbereich des Behälter-Einlaufstutzens an der Vorderseite der Schweißmaschine öffnen (die Verschlussklappe kann nach Beendigung der Einrichtung des Kühlaggregats (G.R.A.) wieder an seiner Aufnahmestelle positioniert werden). Abb. B2.
- 5- Den am Kühlaggregat (G.R.A.) vorhandenen Behälterverschluss lösen

und entfernen. Abb. B3.

- 6- Darauf achten, dass der Stromversorgungsstecker, der vom oberen Teil des Schweißmaschinenfachs (Abb. C1) kommt, vorhanden ist. Dieser wird an den Stecker am Kühlaggregat (G.R.A.) angeschlossen. Abb. C2.
- 7- Das Kühlaggregat (G.R.A.) in das Fach einführen. Dabei den Behälter-Einlaufstutzen in Richtung Vorderseite der Schweißmaschine ausrichten und so den Anschluss zwischen den Stromversorgungssteckern (Abb. D) ermöglichen.
- 8- Dann das Einfügen des Kühlaggregats (G.R.A.) in das Schweißmaschinenfach durch vollständiges Verschieben zur Vorderseite (nur Ausführung mit eingebautem Drahtvorschubsystem) oder zur Rückseite (nur Ausführung mit eingebautem Drahtvorschubsystemeinheit) abschließen. Das Kühlaggregat (G.R.A.) mit den Schrauben und den zugehörigen im Lieferumfang enthaltenen Unterlegscheiben (Abb. E) befestigen.
- 9- Bevor die Seitenverkleidung (Abb. F) endgültig geschlossen wird, muss der Startvorgang unter „FUNKTIONSWEISE“ des Kühlaggregats (G.R.A.) durchgeführt werden.

Die „ERSTMALIGE INBETRIEBNAHME KÜHLAGGREGAT (G.R.A.)“ könnte in der Tat den Zugriff auf das Entlüftungsventil (Abb. E1) erfordern.

FUNKTIONSWEISE

ACHTUNG! DAS AUFFÜLLVERFAHREN DES BEHÄLTERS MUSS BEI AUSGESCHALTETEM UND VOM STROMVERSORGUNGSNETZ GETRENNTEM GERÄT ERFOLGEN.

VERWENDEN SIE NUR DIE VOM HERSTELLER DER KÜHLEINHEIT EMPFOHLENE KÜHLFLÜSSIGKEIT.

AUF GAR KEINEN FALL DARF GEFRIERSCHUTZMITTEL AUF POLYPROPYLENBASIS VERWENDET WERDEN.

- 1- Den Behälter über den Einlaufstutzen auffüllen: FASSUNGSVERMÖGEN des Behälters = 4l; darauf achten, einen zu starken Flüssigkeitsaustritt am Ende des Auffüllens zu vermeiden.

- 2- Den Behälterverschluss schließen.

- 3- **Die externen Kühlleitungen an die zugehörigen Verbindungen anschließen. Dabei folgendes beachten:**



: FLÜSSIGKEITSEINLAUF (kalt - blaue Verbindung)



: FLÜSSIGKEITSRÜCKLAUF (warm - rote Verbindung)

- 4- Die Schweißmaschine starten. Dabei den in der zugehörigen Betriebsanleitung angegebenen Verfahrensweisen Folge leisten.

Die Betriebsweise des Kühlaggregats kann sich je nach verwendeter Schweißmaschine unterscheiden. Es gibt Anwendungen bei denen das Kühlaggregat (G.R.A.) startet, wenn die Schweißmaschine den Betrieb aufnimmt und Anwendungen, bei denen das Kühlaggregat (G.R.A.) den Betrieb in dem Moment automatisch aufnimmt, wenn die Schweißmaschine startet.

ERSTMALIGE INBETRIEBNAHME KÜHLAGGREGAT (G.R.A.)

Während der erstmaligen Inbetriebnahme ist es normalerweise notwendig, die im Kreislauf des Kühlaggregats (G.R.A.) vorhandene Luft zu beseitigen, um die Zirkulation der Kühlflüssigkeit zu aktivieren.

Daher bei einem auf dem Bedienfeld der Schweißmaschine sichtbaren Alarmsignal wegen zu geringem Flüssigkeitsdruck folgendermaßen verfahren:

- Wiederherstellung der Schweißmaschine, dabei den Neustart des Kühlaggregats (G.R.A.) zulassen;
 - Sofort das Entlüftungsventil (Abb. E1) manuell abschrauben;
 - Einige Sekunden lang offen halten, um die Ankunft der Zirkulation der Kühlflüssigkeit zu fördern;
 - Das Ventil wieder festziehen, um einen nachfolgenden Flüssigkeitsverlust zu vermeiden;
 - Bei gestartetem Kühlaggregat (G.R.A.) die Seitenverkleidung der Schweißmaschine (Abb. F) definitiv schließen.
- Falls die Zirkulation nicht startet und das Alarmsignal erneut erscheint, die Schweißmaschine umgehend ausschalten und die im Abschnitt Wartung aufgeführten ersten Maßnahmen durchführen.

ANMERKUNG:

- Nach einigen Minuten im Betrieb (vor allem bei Einsatz von Schlauchverbindungen für die Verlängerung) kann eine Wiederherstellung des Füllstands im Behälter notwendig sein. Hierzu die geeignete Flüssigkeitsmenge nachfüllen.
- Wenn der Schweißvorgang unterbrochen wird, kann das Kühlaggregat

(G.R.A.) für eine Dauer von 3 bis 10 Minuten in Betrieb bleiben.

WARTUNG



ACHTUNG! VOR BEGINN VON WARTUNGSTÄTIGKEITEN IST SICHERZUSTELLEN, DASS DIE SCHWEISSMASCHINE AUSGESCHALTET UND VOM STROMVERSORGUNGSNETZ GETRENNT IST.

Mögliche Kontrollen, die im Innern des Spannung führenden des Kühlaggregats durchgeführt werden, können zu schweren Stromschlägen durch den direkten Kontakt mit unter Spannung stehenden Teilen bzw. zu Verletzungen durch den direkten Kontakt mit sich bewegenden Elementen führen.

ORDENTLICHE WARTUNG

TÄTIGKEITEN, DIE UNTER DIE ORDENTLICHE WARTUNG FALLEN, KÖNNEN VOM BEDIENER AUSGEFÜHRT WERDEN.

- Den Flüssigkeitsstand des Behälters in regelmäßigen Abständen im Verhältnis zur Anwendungshäufigkeit überprüfen.
- In regelmäßigen Abständen überprüfen, dass die externen an das Kühlaggregat angeschlossenen Schläuche nicht verschlossen sind.
- Alle 6 Monate ist die Kühlflüssigkeit zu wechseln.

AUSSERORDENTLICHE WARTUNG

DIE TÄTIGKEITEN, DIE UNTER DIE AUSSERORDENTLICHE WARTUNG FALLEN, DÜRFEN AUSSCHLIESSLICH VON FACHPERSONAL DURCHFÜHRT WERDEN, WELCHES IM ELEKTROMECHANISCHEN BEREICH ERFAHREN ODER AUSGEBILDET IST UND UNTER EINHALTUNG DER TECHNISCHEN NORM IEC/EN 60974-4.



ACHTUNG! WENN SICH FOLGENDES EREIGNEN SOLLTE:

- **Meldung zu geringer Flüssigkeitsdruck;**
 - **Der Flüssigkeitsstand des Behälters muss häufig wiederhergestellt werden;**
 - **Austretende Flüssigkeit;**
- Dann die Schweißmaschine sofort ausschalten, den Versorgungsstecker abziehen und die den Kühlkreislauf betreffenden Schläuche, Verbindungsstücke und Komponenten innen wie auch außen überprüfen. Die notwendigen Reparaturarbeiten ausführen.



ACHTUNG! Sollte es zu einer Entleerung des Behälters und darauffolgender Lösung der dafür eventuell vorhandenen Problematik kommen, könnte die Beseitigung der im Kreislauf vorhandenen Luft notwendig sein, um die Zirkulation der Flüssigkeit wieder in Gang zu bringen.

In diesem Fall folgendermaßen vorgehen:

- Die untere linke Seitenverkleidung der Schweißmaschine entfernen, um auf das Fach zuzugreifen, in dem sich das Entlüftungsventil des Kühlaggregats (G.R.A.) befindet (Abb. A - nur Ausführung mit eingebautem Drahtvorschubsystem).
 - Die Verschlussklappe im Bereich des Zugriffs auf den Behälter-Einlaufstutzen öffnen. Dieser befindet sich an der Vorderseite der Schweißmaschine. Den Behälterverschluss lösen.
 - Den Behälter über den Einlaufstutzen auffüllen: FASSUNGSVERMÖGEN des Behälters = 4l; darauf achten, einen zu starken Flüssigkeitsaustritt am Ende des Auffüllens zu vermeiden. Den Behälterverschluss schließen.
 - Die externen Schläuche, die vorangehend eventuell getrennt wurden, an die zugehörigen Schnellverbindungen anschließen.
 - Den Anweisungen in dieser Betriebsanleitung unter **FUNKTIONSWEISE „Erstmalige Inbetriebnahme Kühlaggregat (G.R.A.)“** folgen.
 - Nach der Wartung oder Reparatur sind die Anschlüsse und Verkabelungen in den ursprünglichen Zustand zu bringen. Dabei ist darauf zu achten, dass sie nicht mit sich bewegenden Teilen oder solchen Teilen in Berührung kommen, die hohe Temperaturen erreichen können. Alle Leiter sind in ihrem ursprünglichen Zustand zu bündeln. Dabei sind die Anschlüsse des primären Hochspannungsstromkreises von den Anschlüssen der Nebenstromkreise in Niederspannung klar getrennt zu halten.
- Verwenden Sie alle ursprünglichen Unterlegscheiben und Schrauben, um das Chassis wieder zu schließen.

(RU)

РУКОВОДСТВО ПО ЭКСПЛУАТАЦИИ



ВНИМАНИЕ:

ПЕРЕД ИСПОЛЬЗОВАНИЕМ УСТРОЙСТВА ВНИМАТЕЛЬНО ПРОЧИТАЙТЕ РУКОВОДСТВО ПО ЭКСПЛУАТАЦИИ!

ОПИСАНИЕ БЛОКА ОХЛАЖДЕНИЯ

Этот блок охлаждения для сварочных горелок MIG/MAG и TIG можно использовать исключительно **внутри** источников питания для дуговой сварки, предусмотренных для этих целей.

ТЕХНИЧЕСКИЕ ДАННЫЕ

Таблица с техническими данными (ТАБ. 1)

Основные данные, касающиеся использования и характеристик блока охлаждения приведены на табличке технических данных, их значение пояснено ниже:

- 1- P_1 л/мин: мощность охлаждения при скорости потока охлаждающей жидкости 1 л/мин и температуре окружающей среды 25 °C.
- 2- Символ системы с жидкостным охлаждением.
- 3- Символ линии питания.
- 4- U_1 : Напряжение переменного тока и частота питания блока охлаждения (допуск $\pm 10\%$).
- 5- Символы, относящиеся к правилам безопасности: перед использованием устройства внимательно прочитайте руководство по эксплуатации!
- 6- Серийный номер, использующийся для идентификации блока охлаждения (необходимо для получения технической поддержки, заказа запчастей, определения происхождения изделия).
- 7- ЕВРОПЕЙСКИЙ стандарт, относящийся к безопасности и изготовлению охлаждающих систем для дуговой сварки.
- 8- I_1 max: максимальный ток, потребляемый из сети.
- 9- Степень защиты корпуса.
- 10- Pmax: максимальное давление.

ПРИМЕЧАНИЕ: показанный пример таблички используется для иллюстрации символов и значений; точные значения технических данных блока охлаждения необходимо смотреть непосредственно на табличке технических данных блока.

УСТАНОВКА, БЕЗОПАСНОСТЬ И РАБОТА



ВНИМАНИЕ! ЭТО УСТРОЙСТВО ЗАПРЕЩАЕТСЯ ПОДКЛЮЧАТЬ НАПРЯМУЮ К ЭЛЕКТРОСЕТИ И/ИЛИ ИСПОЛЬЗОВАТЬ ЕГО В КАЧЕСТВЕ АВТОНОМНОГО УСТРОЙСТВА.



ВНИМАНИЕ! ВО ВРЕМЯ УСТАНОВКИ И ОСУЩЕСТВЛЕНИЯ ЭЛЕКТРИЧЕСКИХ СОЕДИНЕНИЙ СВАРОЧНОГО АППАРАТА, ОН ДОЛЖЕН БЫТЬ ПОЛНОСТЬЮ ВЫКЛЮЧЕН И ОТКЛЮЧЕН ОТ ЭЛЕКТРОСЕТИ.

ЭЛЕКТРИЧЕСКИЕ СОЕДИНЕНИЯ РАЗРЕШАЕТСЯ ОСУЩЕСТВЛЯТЬ ТОЛЬКО ОПЫТНЫМ ИЛИ КВАЛИФИЦИРОВАННЫМ РАБОТНИКОМ.

ПРАВИЛА ПОДЪЕМА УСТРОЙСТВА

Описанный в настоящем руководстве блок охлаждения не оснащен подъемными приспособлениями.

ПОДСОЕДИНЕНИЕ К СВАРОЧНОМУ АППАРАТУ

- 1- Извлеките блок охлаждения (G.R.A.) из упаковки.
- 2- Снимите нижнюю левую панель сварочного аппарата, чтобы получить доступ к отсеку, в котором будет установлен G.R.A. Рис. А.
- 3- Снимите крышку, за которой расположены места соединений жидкости, в передней части сварочного аппарата, рис. В1 (только для моделей со встроенным устройством подачи проволоки). Снимите крышку, расположенную в задней части сварочного аппарата (только для моделей с отдельным устройством подачи проволоки).
- 4- Откройте дверцу отсека с горловиной бака в передней части сварочного аппарата (дверцу можно установить обратно на место после завершения операций по подготовке G.R.A.) Рис. В2.

- 5- Откройте и снимите крышку бака G.R.A. Рис. B3.
 - 6- Обратите внимание на наличие разъема питания, идущего из верхней части отсека сварочного аппарата, рис. C1, который необходимо подключить к разъему на G.R.A. Рис. C2.
 - 7- Вставьте G.R.A. в отсек так, чтобы горловина бака была расположена в передней части сварочного аппарата, чтобы можно было соединить между собой разъемы питания, рис. D.
 - 8- После чего завершите установку G.R.A. в отсек сварочного аппарата, полностью переместив его вперед (только для моделей со встроенным устройством подачи проволоки) либо назад (только для моделей с отдельным устройством подачи проволоки). Закрепите G.R.A. с помощью прилагаемых винтов и соответствующих шайб, рис. E.
 - 9- Перед тем как окончательно закрыть боковую панель, рис. F, необходимо выполнить процедуру пуска G.R.A. в «РАБОТУ».
- Во время первого запуска G.R.A. может потребоваться доступ к клапану-вантузу, рис. E1

РАБОТА



ВНИМАНИЕ! ВО ВРЕМЯ ЗАПОЛНЕНИЯ БАКА ОБОРУДОВАНИЕ ДОЛЖНО БЫТЬ ВЫКЛЮЧЕНО И ОТКЛЮЧЕНО ОТ СЕТИ ПИТАНИЯ.

ИСПОЛЬЗУЙТЕ ТОЛЬКО ТАКУЮ ОХЛАЖДАЮЩУЮ ЖИДКОСТЬ, КОТОРУЮ РЕКОМЕНДОВАЛ ИЗГОТОВИТЕЛЬ БЛОКА ОХЛАЖДЕНИЯ.

КАТЕГОРИЧЕСКИ ЗАПРЕЩАЕТСЯ ИСПОЛЬЗОВАТЬ ЖИДКИЙ АНТИФРИЗ НА ОСНОВЕ ПОЛИПРОПИЛЕНА.

- 1- Заполните бак через горловину: ЕМКОСТЬ бака = 4 л; будьте внимательны, чтобы в конце заправки избежать выливания избытка жидкости.
- 2- Закройте пробку бака.
- 3- **Подсоедините наружные охлаждающие трубки к соответствующим муфтам, соблюдая следующие указания:**



: ПОДАЧА ЖИДКОСТИ (холодная – синяя муфта)



: ВОЗВРАТ ЖИДКОСТИ (горячая – красная муфта)

- 4- Запустите сварочный аппарат, следуя процедуре, описанной в соответствующем руководстве.

Работа блока охлаждения может меняться в зависимости от типа используемого сварочного аппарата. В некоторых случаях блок G.R.A. запускается одновременно с включением сварочного аппарата, в других случаях блок G.R.A. включаетсЯ автоматически в момент начала сварки.

ПЕРВЫЙ ЗАПУСК G.R.A.

Во время первого запуска, обычно требуется удалить воздух из контура G.R.A., чтобы позволить циркулировать охлаждающей жидкости.

Таким образом, при получении сигнала тревоги из-за недостаточного давления жидкости, который отображается на панели управления сварочным аппаратом, действуйте следующим образом:

- Верните сварочный аппарат в рабочее состояние, чтобы можно было повторно запустить G.R.A.;
- Сразу вручную откройте клапан-вантуз, рис. E1;
- Несколько секунд удерживайте его в открытом состоянии, чтобы способствовать возобновлению циркуляции охлаждающей жидкости;
- Прикрутите клапан, чтобы избежать утечки жидкости;
- После запуска G.R.A., окончательно закройте боковую панель сварочного аппарата, рис. F.

В случае если циркуляция не включается и повторно появляется сигнал тревоги, немедленно выключите сварочный аппарат и ознакомьтесь с предварительными операциями, описанными в разделе о техобслуживании.

ПРИМЕЧАНИЕ:

- Через несколько минут работы, в особенности в случае использования длинных гибких соединительных трубок, может потребоваться долить жидкость в бак до необходимого уровня.
- После завершения сварки блок G.R.A. может продолжать работать в течение от 3 до 10 минут.

ТЕХНИЧЕСКОЕ ОБСЛУЖИВАНИЕ



ВНИМАНИЕ! ПЕРЕД ВЫПОЛНЕНИЕМ ТЕХОБСЛУЖИВАНИЯ УБЕДИТЕСЬ В ТОМ, ЧТО СВАРОЧНЫЙ АППАРАТ ВЫКЛЮЧЕН И ОТКЛЮЧЕН ОТ СЕТИ ПИТАНИЯ.

Проверки внутренней части блока охлаждения, находящегося под напряжением, могут привести к серьезному поражению электрическим током в случае непосредственного прикосновения к частям, находящимся под напряжением, и/или травмам вследствие непосредственного прикосновения к подвижным частям.

ПЛАНОВОЕ ТЕХОБСЛУЖИВАНИЕ

ПЛАНОВОЕ ТЕХОБСЛУЖИВАНИЕ МОЖЕТ ОСУЩЕСТВЛЯТЬ ОПЕРАТОР.

- Периодически проверяйте уровень жидкости в баке с частотой, пропорциональной тяжести условий эксплуатации.
- периодически проверяйте, что внешние гибкие трубки, подключенные к блоку охлаждения, не закупорены.
- Меняйте охлаждающую жидкость раз в 6 месяцев.

ВНЕПЛАНОВОЕ ТЕХОБСЛУЖИВАНИЕ

ВНЕПЛАНОВОЕ ТЕХОБСЛУЖИВАНИЕ ДОЛЖНО ОСУЩЕСТВЛЯТЬСЯ ТОЛЬКО ОПЫТНЫМ ИЛИ КВАЛИФИЦИРОВАННЫМ В ЭЛЕКТРОМЕХАНИЧЕСКОЙ ОБЛАСТИ ПЕРСОНАЛОМ СОГЛАСНО ТРЕБОВАНИЯМ ТЕХНИЧЕСКОГО СТАНДАРТА IEC/EN 60974-4.



ВНИМАНИЕ! В СЛЕДУЮЩИХ СЛУЧАЯХ:

- **Сигнал недостаточного уровня жидкости;**
- **Необходимость часто доливать жидкость в бак;**
- **Утечки жидкости;**

немедленно выключите сварочный аппарат, отсоедините штепсель питания и проверьте гибкие трубки, соединения и внутренние и внешние компоненты охлаждающего контура, а также осуществите необходимые ремонтные работы.



ВНИМАНИЕ! В случае утечки жидкости из бака, после устранения повреждений, которые к этому привели, может потребоваться удалить воздух из контура, чтобы возобновить циркуляцию жидкости.

В этом случае действуйте следующим образом:

- Снимите нижнюю левую панель сварочного аппарата, чтобы получить доступ к отсеку, в котором расположен клапан-вантуз блока G.R.A., рис. A (только для моделей со встроенным устройством подачи проволоки).
 - Откройте дверцу отсека с горловиной бака в передней части сварочного аппарата и откройте крышку заливочной горловины бака
 - Заполните бак через горловину: ЕМКОСТЬ бака = 4 л; будьте внимательны, чтобы в конце заправки избежать выливания избытка жидкости. Закройте крышку заливочной горловины бака
 - Подсоедините внешние гибкие трубки, если они были отсоединены, к соответствующим быстроразъемным муфтам
 - Выполните операции по **первому запуску G.R.A.**, описанными в разделе **РАБОТА** настоящего руководства.
 - После выполнения техобслуживания или ремонта подсоедините обратно соединители и кабели так, как они были подсоединены изначально, следя за тем, чтобы они не соприкасались с подвижными частями или частями, температура которых может значительно повыситься. Закрепите все провода стяжками, вернув их в первоначальный вид, следя за тем, чтобы соединения первичной обмотки высокого напряжения были бы должным образом отделены от соединений вторичной обмотки низкого напряжения.
- При сборке аппарата установите обратно все гайки и винты.

MANUAL DE INSTRUÇÕES

**ATENÇÃO:**

ANTES DE UTILIZAR O APARELHO, LEIA COM ATENÇÃO O MANUAL DE INSTRUÇÕES!

DESCRIÇÃO DA UNIDADE DE ARREFECIMENTO

Esta unidade de arrefecimento para tochas de soldadura MIG/MAG e TIG pode ser utilizada exclusivamente **dentro** de fontes para soldadura a arco preparadas para esse fim.

DADOS TÉCNICOS**Placa de dados (TAB. 1)**

Os principais dados relativos ao uso e ao desempenho da unidade de arrefecimento são resumidos na placa de características com o seguinte significado:

- 1- P_1 l/min: potência de arrefecimento a 1 l/min de fluxo do líquido refrigerante e 25 °C de temperatura ambiente.
- 2- Símbolo do sistema refrigerante com líquido.
- 3- Símbolo da linha de alimentação.
- 4- U_1 : Tensão alternada e frequência de alimentação da unidade de arrefecimento (limites admitidos $\pm 10\%$).
- 5- Símbolos referentes a normas de segurança: antes de utilizar o aparelho, ler com atenção o manual de instruções!
- 6- Número de série para identificação da unidade de arrefecimento (indispensável para assistência técnica, pedido de peças sobresselentes, pesquisa de origem do produto).
- 7- Norma EUROPEIA de referência para a segurança e o fabrico de sistemas de arrefecimento para soldadura em arco.
- 8- I_{max} : corrente máxima absorvida pela linha.
- 9- Grau de proteção do invólucro.
- 10- P_{max} : pressão máxima.

NOTA: o exemplo de placa presente é indicativo do significado dos símbolos e dos números; os valores exatos dos dados técnicos da unidade de arrefecimento devem ser consultados diretamente na placa de dados da própria unidade.

INSTALAÇÃO, SEGURANÇA E FUNCIONAMENTO

ATENÇÃO! É PROIBIDA A LIGAÇÃO DIRETA À REDE ELÉTRICA DESTA APARELHO E/OU O SEU USO COMO UNIDADE AUTÓNOMA.



ATENÇÃO! EFETUAR TODAS AS OPERAÇÕES DE INSTALAÇÃO E LIGAÇÕES ELÉTRICAS COM O APARELHO DE SOLDAR RIGOROSAMENTE DESLIGADO E DESCONECTADO DA REDE DE ALIMENTAÇÃO. AS LIGAÇÕES ELÉTRICAS DEVEM SER EXECUTADAS EXCLUSIVAMENTE POR PESSOAL EXPERIENTE OU QUALIFICADO.

MODO DE ELEVAÇÃO DO APARELHO

A unidade de arrefecimento descrita neste manual não dispõe de sistemas de elevação.

LIGAÇÃO AO APARELHO DE SOLDAR

- 1- Extrair a unidade de arrefecimento (G.R.A.) da embalagem.
- 2- Retirar o painel lateral inferior esquerdo do aparelho de soldar para aceder ao compartimento onde será alojada a G.R.A. Fig. A.
- 3- Retirar a tampa de fecho da zona de acesso às ligações do líquido presentes na parte frontal do aparelho de soldar Fig. B1 (apenas versão com dispositivo alimentador de fio integrado). Retirar a tampa situada na parte de trás do aparelho de soldar (apenas versão com dispositivo alimentador de fio em separado).
- 4- Abrir a porta de fecho da zona de acesso à boca do depósito presente na parte frontal do aparelho de soldar (a porta de fecho pode também ser reposicionada no seu alojamento no final das operações de preparação da G.R.A.) Fig. B2.
- 5- Desapertar e retirar a tampa do depósito presente na G.R.A. Fig. B3.
- 6- Prestar atenção à presença do conector de alimentação proveniente da parte superior do compartimento do aparelho de soldar Fig. C1, que será ligado ao conector presente na G.R.A. Fig. C2.
- 7- Inserir a G.R.A. no compartimento, colocando a boca do depósito

virada para a parte frontal do aparelho de soldar e de forma a permitir a ligação entre si dos conectores de alimentação Fig. D.

- 8- Completar a introdução da G.R.A. no compartimento do aparelho de soldar, deslocando-o completamente na direção da parte frontal (apenas versão com dispositivo alimentador de fio integrado) ou traseira (apenas versão com dispositivo alimentador de fio em separado). Fixar a G.R.A. com os parafusos e respetivas anilhas fornecidas Fig. E.
- 9- Antes de fechar definitivamente o painel lateral Fig. F, é necessário executar o procedimento de arranque descrito em "FUNCIONAMENTO" do G.R.A.

O "PRIMEIRO ARRANQUE G.R.A." pode exigir o acesso à válvula de purga Fig. E1

FUNCIONAMENTO

ATENÇÃO! AS OPERAÇÕES DE ENCHIMENTO DO DEPÓSITO DEVEM SER EXECUTADAS COM O APARELHO DESLIGADO E DESCONECTADO DA REDE DE ALIMENTAÇÃO. UTILIZAR APENAS O LÍQUIDO REFRIGERANTE SUGERIDO PELO FABRICANTE DA UNIDADE DE ARREFECIMENTO. EVITAR ABSOLUTAMENTE O USO DE LÍQUIDO ANTIGELO À BASE DE POLIPROPILENO.

- 1- Efetuar o enchimento do depósito através da boca: CAPACIDADE do depósito = 4l; prestar atenção para evitar fugas de líquidos excessivas no final do enchimento.
- 2- Fechar a tampa do depósito.
- 3- **Ligar os tubos de arrefecimento externos aos respetivos encaixes prestando atenção ao seguinte:**



: ENVIO LÍQUIDO (Frio - encaixe azul)



: RETORNO LÍQUIDO (Quente - encaixe vermelho)

- 4- Iniciar o aparelho de soldar seguindo as indicações do respetivo manual de instruções.

O funcionamento da unidade de resfriamento pode apresentar-se diferenciado segundo o tipo de aparelho de soldar por pontos em utilização. Existem aplicações para as quais o arranque da G.R.A. ocorre no momento em que se coloca em funcionamento o aparelho de soldar e outras em que a G.R.A. entra em funcionamento automaticamente a partir do momento da soldadura.

PRIMEIRO ARRANQUE G.R.A.

Em fase de primeiro arranque, normalmente é necessário eliminar o ar presente no circuito da G.R.A. para ativar a circulação do líquido de arrefecimento.

Assim, perante um sinal de alarme por pressão do líquido insuficiente, visível no painel de controlo do aparelho de soldar, proceder da seguinte forma:

- Reiniciar o aparelho de soldar, permitindo o reinício da G.R.A.;
- Desapertar manualmente a válvula de purga Fig. E1;
- Mantê-la aberta durante alguns segundos de forma a favorecer a chegada da circulação do líquido refrigerante;
- Voltar a apertar a válvula para evitar a sucessiva perda de líquido;
- Com a G.R.A. apertada, fechar definitivamente o painel lateral do aparelho de soldar Fig. F.

Se a circulação não for ativada e o sinal de alarme voltar a soar, desligar imediatamente o aparelho de soldar e consultar, para as primeiras intervenções, quanto contido no capítulo de manutenção.

NOTA:

- Após alguns minutos de funcionamento, especialmente se forem utilizados tubos flexíveis de ligação por extensão, pode ser necessário restaurar o nível no depósito, acrescentando uma quantidade de líquido adequada.
- Ao interromper a soldadura, a G.R.A. pode continuar em funcionamento por 3 a 10 minutos.

MANUTENÇÃO

ATENÇÃO! ANTES DE EFETUAR AS OPERAÇÕES DE MANUTENÇÃO, VERIFICAR QUE O APARELHO DE SOLDAR ESTEJA DESLIGADO E DESCONECTADO DA REDE DE ALIMENTAÇÃO.

Eventuais controlos executados sob tensão dentro da unidade de arrefecimento podem causar choque elétrico grave originado

pele contacto directo com partes sob tensão e/ou lesões devido ao contacto directo com órgãos em movimento.

MANUTENÇÃO ORDINÁRIA AS OPERAÇÕES DE MANUTENÇÃO ORDINÁRIA PODEM SER EXECUTADAS PELO OPERADOR.

- Verificar periodicamente o nível de líquido no depósito com frequência proporcional à dureza do uso.
- Verificar periodicamente se os tubos flexíveis externos ligados à unidade de arrefecimento estão obstruídos.
- Mudança do líquido de arrefecimento a cada 6 meses.

MANUTENÇÃO EXTRAORDINÁRIA AS OPERAÇÕES DE MANUTENÇÃO EXTRAORDINÁRIA DEVEM SER EXECUTADAS EXCLUSIVAMENTE POR PESSOAL ESPECIALIZADO OU QUALIFICADO EM ÂMBITO ELETROMECÂNICO E RESPEITANDO A NORMA TÉCNICA IEC/EN 60974-4.



ATENÇÃO! SE SE VERIFICAREM OS SEGUINTE CASOS:

- **Aviso de pressão de líquido insuficiente;**
 - **Necessidade frequente de restaurar o nível no depósito;**
 - **Perdas de líquido;**
- desligar imediatamente o aparelho de soldar, desligar a ficha de alimentação e verificar os tubos flexíveis, as uniões e os componentes internos e externos que fazem parte do circuito de arrefecimento e executar as reparações necessárias.



ATENÇÃO! Em caso de esvaziamento do depósito e resolução do eventual problema que o determinou, pode ser necessário eliminar o ar presente no circuito para reativar a circulação do líquido.

Nesse caso, proceder da seguinte forma:

- Retirar o painel lateral inferior esquerdo do aparelho de soldar para aceder ao compartimento onde está presente a válvula de purga da G.R.A. Fig. A (apenas versão com dispositivo alimentador de fio integrado).
 - Abrir a porta de fecho da zona de acesso à boca do depósito presente na parte frontal do aparelho de soldar e desapertar a tampa do depósito
 - Efetuar o enchimento do depósito através da boca: CAPACIDADE do depósito = 4l; prestar atenção para evitar fugas de líquidos excessivas no final do enchimento. Fechar a tampa do depósito
 - Ligar os tubos externos flexíveis que podem ter sido desligados anteriormente aos respetivos encaixes rápidos
 - Seguir o procedimento de “primeiro arranque G.R.A.” indicado na fase **FUNCIONAMENTO** deste manual.
 - Depois de executar a manutenção ou a reparação, restaurar as ligações e as cablagens de acordo com o estado original tendo cuidado para que não entrem em contacto com partes em movimento ou partes que possam atingir temperaturas elevadas. Fixar todos os condutores de acordo com o estado original tendo o cuidado de manter bem separadas entre si as ligações do primário em alta tensão das do secundário em baixa tensão.
- Utilizar todas as anilhas e parafusos originais para fechar a estrutura metálica.

(EL)

ΕΓΧΕΙΡΙΔΙΟ ΧΡΗΣΗΣ



ΠΡΟΣΟΧΗ:

ΠΡΙΝ ΧΡΗΣΙΜΟΠΟΙΗΣΕΤΕ ΤΗ ΣΥΣΚΕΥΗ ΔΙΑΒΑΣΤΕ ΠΡΟΣΕΚΤΙΚΑ ΤΟ ΕΓΧΕΙΡΙΔΙΟ ΧΡΗΣΗΣ!

ΠΕΡΙΓΡΑΦΗ ΤΗΣ ΨΥΚΤΙΚΗΣ ΜΟΝΑΔΑΣ

Αυτή η ψυκτική μονάδα, για λάμπες συγκόλλησης MIG/MAG και TIG, μπορεί να χρησιμοποιηθεί αποκλειστικά **μέσα** σε πηγές για συγκόλληση τόξου ειδικά προδιατεθειμένες για το σκοπό αυτό.

ΤΕΧΝΙΚΑ ΧΑΡΑΚΤΗΡΙΣΤΙΚΑ

Πινάκida χαρακτηριστικών (PIN. 1)

Τα κύρια στοιχεία σχετικά με τη χρήση και τις αποδόσεις της ψυκτικής μονάδας συνοψίζονται στην πινακίδα χαρακτηριστικών με την ακόλουθη έννοια:

- 1- P_1 l/min: ισχύς ψύξης σε 1 l/min ροής ψυκτικού υγρού και 25 °C θερμοκρασίας περιβάλλοντος.
- 2- Σύμβολο ψυκτικού συστήματος με υγρό.
- 3- Σύμβολο γραμμής τροφοδοσίας.
- 4- U_1 : Εναλλασόμενη τάση και συχνότητα τροφοδοσίας της ψυκτικής μονάδας (αποδεκτά όρια $\pm 10\%$).
- 5- Σύμβολα αναφερόμενα σε κανόνες ασφαλείας: πριν χρησιμοποιήσετε τη συσκευή διαβάστε με προσοχή το εγχειρίδιο χρήσης!
- 6- Αριθμός μητρώου για την ταύτιση της ψυκτικής μονάδας (απαραίτητος για τεχνική υποστήριξη, ζήτηση ανταλλακτικών, αναζήτηση προέλευσης προϊόντος κλπ.).
- 7- ΕΥΡΩΠΑΙΚΟΣ κανονισμός αναφοράς για την ασφάλεια και την κατασκευή των ψυκτικών συστημάτων για συγκόλληση τόξου.
- 8- I_1 max: μέγιστο ρεύμα συγκόλλησης απορροφούμενο από τη γραμμή.
- 9- Βαθμός προστασίας περιβλήματος.
- 10- Pmax: μέγιστη πίεση

ΣΗΜΕΙΩΣΗ: το αναφερόμενο παράδειγμα πινακίδας χαρακτηριστικών είναι μόνο ενδεικτικό της έννοιας των συμβόλων και των ψηφίων, οι ακριβείς τιμές των τεχνικών χαρακτηριστικών της ψυκτικής μονάδας εξάγονται από την πινακίδα που βρίσκεται πάνω στην ίδια μονάδα.

ΕΓΚΑΤΑΣΤΑΣΗ, ΑΣΦΑΛΕΙΑ ΚΑΙ ΛΕΙΤΟΥΡΓΙΑ



ΠΡΟΣΟΧΗ! ΑΠΑΓΟΡΕΥΕΤΑΙ Η ΑΜΕΣΗ ΣΥΝΔΕΣΗ ΣΤΟ ΗΛΕΚΤΡΙΚΟ ΔΙΚΤΥΟ ΑΥΤΗΣ ΤΗΣ ΣΥΣΚΕΥΗΣ ΚΑΙ/Η ΧΡΗΣΗ ΤΗΣ ΣΑΝ ΑΥΤΟΝΟΜΗ ΜΟΝΑΔΑ.



ΠΡΟΣΟΧΗ! ΕΚΤΕΛΕΣΤΕ ΟΛΕΣ ΤΙΣ ΕΝΕΡΓΕΙΕΣ ΕΓΚΑΤΑΣΤΑΣΗΣ ΚΑΙ ΤΙΣ ΗΛΕΚΤΡΙΚΕΣ ΣΥΝΔΕΞΕΙΣ ΜΕ ΤΗ ΣΥΣΚΕΥΗ ΑΠΟΛΥΤΩΣ ΣΒΗΣΤΗ ΚΑΙ ΑΠΟΣΥΝΔΕΔΕΜΜΗ ΑΠΟ ΤΟ ΔΙΚΤΥΟ ΤΡΟΦΟΔΟΣΙΑΣ. ΟΙ ΗΛΕΚΤΡΙΚΕΣ ΣΥΝΔΕΞΕΙΣ ΠΡΕΠΕΙ ΝΑ ΕΚΤΕΛΟΥΝΤΑΙ ΑΠΟΚΛΕΙΣΤΙΚΑ ΑΠΟ ΠΕΠΕΙΡΑΜΕΝΟ Η ΕΚΠΑΙΔΕΥΜΕΝΟ ΠΡΟΣΩΠΙΚΟ.

ΤΡΟΠΟΣ ΑΝΥΨΩΣΗΣ ΤΗΣ ΣΥΣΚΕΥΗΣ

Η περιγραφόμενη σε αυτό το εγχειρίδιο ψυκτική μονάδα δεν διαθέτει συστήματα ανύψωσης.

ΣΥΝΔΕΣΗ ΣΤΗ ΣΥΣΚΕΥΗ ΣΥΓΚΟΛΛΗΣΗΣ



- 1- Αφαιρέστε την ψυκτική μονάδα (G.R.A. - ΨΜ.Ν.) από τη συσκευασία.
- 2- Αφαιρέστε το κάτω αριστερό πλευρικό κάλυμμα της συσκευής συγκόλλησης για να προσεγγίσετε την εσοχή όπου θα τοποθετηθεί η ΨΜ.Ν. Εικ. Α.
- 3- Αφαιρέστε το πώμα κλεισίματος της περιοχής πρόσβασης στις συνδέσεις υγρού που βρίσκεται στο μετωπικό τμήμα της συσκευής συγκόλλησης Εικ. Β1 (μόνο παραλλαγή με ενσωματωμένη έλξη σύρματος). Αφαιρέστε το κλειδί που βρίσκεται στο πίσω μέρος της συσκευής συγκόλλησης (μόνο παραλλαγή με ξεχωριστή μονάδα έλξης σύρματος).
- 4- Ανοίξτε το πορτάκι κλεισίματος της περιοχής πρόσβασης στο στόμιο της δεξαμενής που βρίσκεται στο μετωπικό τμήμα της συσκευής συγκόλλησης (το πορτάκι μπορεί και να ξανατοποθετηθεί στη θέση του μετά τις ενέργειες προετοιμασίας της ΨΜ.Ν.) Εικ. Β2.
- 5- Ξεβιδώστε και αφαιρέστε το πώμα της δεξαμενής που βρίσκεται πάνω στην ΨΜ.Ν. Εικ. Β3.

- 6- Προσέξτε την παρουσία του συνδέσμου τροφοδοσίας που προέρχεται από το πάνω μέρος της εσοχής της συσκευής συγκόλλησης Εικ. C1, που θα συνδεθεί στο σύνδεσμο που βρίσκεται πάνω στην Ψ.Μ.Ν. Εικ. C2.
 - 7- Εισάγετε την Ψ.Μ.Ν. στην εσοχή, κατευθύνοντας το στόμιο προς το μετωπικό μέρος της συσκευής συγκόλλησης ώστε να επιτραπεί η σύνδεση μεταξύ των συνδέσμων τροφοδοσίας Εικ. D.
 - 8- Ολοκληρώστε στη συνέχεια την εισαγωγή της Ψ.Μ.Ν. (G.R.A.) στην εσοχή της συσκευής συγκόλλησης, μεταφέροντάς την εντελώς προς το μετωπικό (μόνο παραλλαγή με ενσωματωμένη έλξη σύρματος) ή το πίσω μέρος (μόνο παραλλαγή με ξεχωριστή μονάδα έλξης σύρματος). Στερεώστε την Ψ.Μ.Ν. (G.R.A.) με τις βίδες και σχετικές ροδέλες Εικ. E.
 - 9- Πριν κλείσετε οριστικά το πλευρικό κάλυμμα Εικ. F, είναι αναγκαίο να εκτελέσετε τη διαδικασία έναρξης "ΛΕΙΤΟΥΡΓΙΑΣ" της Ψ.Μ.Ν.
- Η "ΠΡΩΤΗ ΕΝΑΡΞΗ Ψ.Μ.Ν." θα μπορούσε να χρειαστεί την πρόσβαση στη βαθβίδα εξαερισμού Εικ. E1

ΛΕΙΤΟΥΡΓΙΑ



ΠΡΟΣΟΧΗ! ΟΙ ΕΝΕΡΓΕΙΕΣ ΓΕΜΙΣΗΣ ΤΗΣ ΔΕΞΑΜΕΝΗΣ ΠΡΕΠΕΙ ΝΑ ΕΚΤΕΛΟΥΝΤΑΙ ΜΕ ΤΗ ΣΥΣΚΕΥΗ ΣΒΗΣΤΗ ΚΑΙ ΑΠΟΣΥΝΔΕΔΕΜΕΝΗ ΑΠΟ ΤΟ ΔΙΚΤΥΟ ΤΡΟΦΟΔΟΣΙΑΣ. ΧΡΗΣΙΜΟΠΟΙΕΙΤΕ ΜΟΝΟ ΤΟ ΨΥΚΤΙΚΟ ΥΓΡΟ ΠΟΥ ΣΥΝΙΣΤΑΤΑΙ ΑΠΟ ΤΟΝ ΚΑΤΑΣΚΕΥΑΣΤΗ ΤΗΣ ΨΥΚΤΙΚΗΣ ΜΟΝΑΔΑΣ. ΑΠΟΦΥΓΕΤΕ ΚΑΤΑ ΑΠΟΛΥΤΟ ΤΡΟΠΟ ΤΗ ΧΡΗΣΗ ΑΝΤΙΨΥΚΤΙΚΟΥ ΥΓΡΟΥ ΜΕ ΒΑΣΗ ΠΟΛΥΠΡΟΠΥΛΕΝΟ.

- 1- Γεμίστε τη δεξαμενή μέσω του στομίου: ΙΚΑΝΟΤΗΤΑ δεξαμενής = 4l, προσέξτε ώστε να αποφυγείτε την υπερβολική διαρροή υγρού στο τέλος γεμίματος.
- 2- Κλείστε το πώμα της δεξαμενής.
- 3- **Συνδέστε τις εξωτερικές σωληνώσεις ψύξης στις σχετικές συνδέσεις προσέχοντας τις ενδείξεις που ακολουθούν:**
 : ΠΑΡΟΧΗ ΥΓΡΟΥ (Κρύο – μπλε σύνδεση)
 : ΕΠΙΣΤΡΟΦΗ ΥΓΡΟΥ (Ζεστό – κόκκινη σύνδεση)

- 4- Εκκινήστε τη συσκευή συγκόλλησης ακολουθώντας τον τρόπο που περιγράφεται στο σχετικό οδηγό χρήσης.
 Η λειτουργία της ψυκτικής μονάδας μπορεί να προκύψει διαφορετική ανάλογα με το είδος συσκευής συγκόλλησης που χρησιμοποιείται. Υπάρχουν εφαρμογές όπου η εκκίνηση της Ψ.Μ.Ν. γίνεται την ίδια στιγμή που ενεργοποιείται η συσκευή συγκόλλησης και άλλες όπου η Ψ.Μ.Ν. μπαίνει σε λειτουργία αυτόματα από τη στιγμή που ξεκινάει η συγκόλληση.

ΠΡΩΤΗ ΕΚΚΙΝΗΣΗ Ψ.Μ.Ν.

Στην πρώτη έναρξη είναι συνήθως απαραίτητο να αφαιρεθεί ο αέρας που υπάρχει στο κύκλωμα της Ψ.Μ.Ν. για να ενεργοποιηθεί η κυκλοφορία του ψυκτικού υγρού.

Οπότε σε περίπτωση σήματος συναγερμού για ανεπαρκή πίεση υγρού, εμφανιζόμενο στον πίνακα ελέγχου της συσκευής συγκόλλησης, ενεργήστε ως εξής:

- Αποκαταστήστε τη συσκευή συγκόλλησης, επιτρέποντας την επανέναρξη της Ψ.Μ.Ν.,
- Εξβιδώστε χειροκίνητα αμέσως τη βαθβίδα εξαερισμού Εικ. E1,
- Κρατήστε την ανοιχτή για λίγα δευτερόλεπτα ώστε να ευνωηθεί η έναρξη κυκλοφορίας του ψυκτικού υγρού,
- Ξαναβιδώστε τη βαθβίδα για να αποφευχθεί η απώλεια υγρού,
- Με την Ψ.Μ.Ν. ενεργοποιημένη, κλείστε οριστικά το πλευρικό κάλυμμα της συσκευής συγκόλλησης Εικ. F.

Σε περίπτωση που η κυκλοφορία δεν ενεργοποιηθεί και παρουσιαστεί ξανά το σήμα συναγερμού, σβήστε αμέσως τη συσκευή συγκόλλησης και αναφερθείτε, για τις άμεσες παρεμβάσεις, στις οδηγίες του κεφαλαίου συντήρησης.

ΣΗΜΕΙΩΣΗ:

- Μετά από μερικά δευτερόλεπτα λειτουργίας, ειδικά αν χρησιμοποιούνται εύκαμπτοι σωλήνες σύνδεσης για πρόεκταση, μπορεί να χρειαστεί να αποκαταστήσετε τη στάθμη στη δεξαμενή προσθέτοντας μια κατάλληλη ποσότητα υγρού.
- Όταν σταματάει η συγκόλληση η Ψ.Μ.Ν. μπορεί να παραμείνει σε λειτουργία για χρόνο μεταξύ 3 και 10 δευτερολέπτων.

ΣΥΝΤΗΡΗΣΗ



ΠΡΟΣΟΧΗ! ΠΡΙΝ ΕΚΤΕΛΕΣΤΕ ΤΙΣ ΕΝΕΡΓΕΙΕΣ ΣΥΝΤΗΡΗΣΗΣ, ΒΕΒΑΙΩΘΕΙΤΕ ΟΤΙ Η ΣΥΣΚΕΥΗ ΣΥΓΚΟΛΛΗΣΗΣ ΕΙΝΑΙ ΣΒΗΣΤΗ ΚΑΙ ΑΠΟΣΥΝΔΕΔΕΜΕΝΗ ΑΠΟ ΤΟ ΔΙΚΤΥΟ ΤΡΟΦΟΔΟΣΙΑΣ.

Ενδεχόμενοι έλεγχοι στο εσωτερικό της ψυκτικής μονάδας υπό τάση μπορούν να προκαλέσουν σοβαρό κίνδυνο ηλεκτροπληξίας οφειλόμενο σε άμεση επαφή με μέρη υπό τάση και/ή τραύματα οφειλόμενα σε άμεση επαφή με όργανα σε κίνηση.

ΤΑΚΤΙΚΗ ΣΥΝΤΗΡΗΣΗ

ΟΙ ΕΝΕΡΓΕΙΕΣ ΤΑΚΤΙΚΗΣ ΣΥΝΤΗΡΗΣΗΣ ΜΠΟΡΟΥΝ ΝΑ ΕΚΤΕΛΕΣΤΟΥΝ ΑΠΟ ΤΟ ΧΕΙΡΙΣΤΗ.

- Ελέγχετε περιοδικά τη στάθμη του υγρού στη δεξαμενή με συχνότητα ανάλογα με τη χρήση.
- Ελέγχετε περιοδικά ότι οι εύκαμπτες εξωτερικές σωληνώσεις που συνδέονται στην ψυκτική μονάδα δεν είναι φραγμένες.
- Αλλάξη ψυκτικού υγρού κάθε 6 μήνες.

ΕΚΤΑΚΤΗ ΣΥΝΤΗΡΗΣΗ

ΟΙ ΕΝΕΡΓΕΙΕΣ ΕΚΤΑΚΤΗΣ ΣΥΝΤΗΡΗΣΗΣ ΠΡΕΠΕΙ ΝΑ ΕΚΤΕΛΟΥΝΤΑΙ ΑΠΟΚΛΕΙΣΤΙΚΑ ΑΠΟ ΠΕΠΕΡΑΜΕΝΟ Η ΕΙΔΙΚΕΥΜΕΝΟ ΣΤΟΝ ΗΛΕΚΤΡΟ-ΜΗΧΑΝΙΚΟ ΤΟΜΕΑ ΠΡΟΣΩΠΙΚΟ ΚΑΙ ΘΡΩΝΤΑΣ ΤΟΝ ΤΕΧΝΙΚΟ ΚΑΝΟΝΙΣΜΟ ΙΕC/EN 60974-4.



ΠΡΟΣΟΧΗ! ΣΤΟ ΕΝΔΕΧΟΜΕΝΟ ΠΟΥ ΔΙΑΠΙΣΤΩΣΕΤΕ:

- **Σήμα ανεπαρκούς πίεσης υγρού,**
 - **Ανάγκη να αποκαθίσταται συχνά η στάθμη στη δεξαμενή,**
 - **Απώλειες υγρού,**
- σβήστε αμέσως τη συσκευή συγκόλλησης, αποσυνδέστε το βύσμα τροφοδοσίας και ελέγξτε τις εύκαμπτες σωληνώσεις, τις συνδέσεις, τα εσωτερικά και εξωτερικά τμήματα που σχετίζονται με το ψυκτικό κύκλωμα και εκτελέστε τις αναγκαίες επιδιορθώσεις.



ΠΡΟΣΟΧΗ! Στην περίπτωση αδειάματος της δεξαμενής και επόμενης επίλυσης του ενδεχόμενου προβλήματος που το προκάλεσε, θα μπορούσε να χρειαστεί να αφαιρέσετε τον αέρα που υπάρχει στο κύκλωμα ώστε να ενεργοποιηθεί ξανά η κυκλοφορία του υγρού.

Στην περίπτωση αυτή ενεργήστε ως εξής:

- Αφαιρέστε το κάτω αριστερό πλευρικό κάλυμμα της συσκευής συγκόλλησης για να προσεγγίσετε την εσοχή όπου τοποθετείται η βαθβίδα εξαερισμού της Ψ.Μ.Ν. (G.R.A.). Εικ. A (μόνο παραλλαγή με ενσωματωμένη έλξη σύρματος).
- Ανοίξτε το πορτάκι κλεισίματος της περιοχής πρόσβασης στο στόμιο δεξαμενής που βρίσκεται στο μετωπικό τμήμα της συσκευής συγκόλλησης και ξεβιδώστε το πώμα της δεξαμενής
- Γεμίστε τη δεξαμενή μέσω του στομίου: ΙΚΑΝΟΤΗΤΑ δεξαμενής = 4l, προσέξτε ώστε να αποφυγείτε την υπερβολική διαρροή υγρού στο τέλος γεμίματος. Κλείστε το πώμα της δεξαμενής
- Συνδέστε τις εξωτερικές εύκαμπτες σωληνώσεις που ενδεχομένως έχουν αποσυνδέσει, στους σχετικούς ταχυσυνδέσμους
- Ακολουθήστε την πρακτική "πρώτης έναρξης Ψ.Μ.Ν." που περιγράφεται στο σημείο **ΛΕΙΤΟΥΡΓΙΑ** αυτού του εγχειριδίου.
- Αφού εκτελέσατε τη συντήρηση ή την επισκευή αποκαταστήστε τις συνδέσεις και τα καμπλαρίσματα όπως ήταν αρχικά προσέχοντας ώστε αυτά να μη έρθουν σε επαφή με μέρη σε κίνηση ή μέρη που μπορούν φτάσουν σε υψηλές θερμοκρασίες. Δείτε με λυριδες όλους τους αγωγούς όπως ήταν ορθικά προσέχοντας ώστε να διατηρούνται απολύτως χωριστά μεταξύ τους οι συνδέσεις του πρωταρχικού σε υψηλή τάση από τις δευτερεύουσες σε χαμηλή τάση. Χρησιμοποίηστε όλες τις πρωτότυπες ροδέλες και βίδες για να κλείσετε ξανά την κατασκευή.

GEBRUIKSAANWIJZING

**OPGELET:**

LEES VOORDAT U HET APPARAAT GEBRUIKT EERST AANDACHTIG DE GEBRUIKSAANWIJZING!

BESCHRIJVING VAN DE KOELINGSEENHEID

Deze koelingseenheid, voor MIG/MAG- en TIG-lastoortsen, mag uitsluitend in speciale boogglasbronnen worden gebruikt.

TECHNISCHE GEGEVENS**Serieplaatje (TAB. 1)**

De belangrijkste gegevens over het gebruik en de prestaties van de koelingseenheid staan aangegeven op het serieplaatje en hebben de volgende betekenis:

- 1- P₁ l/min: koelvermogen bij 1 l/min debiet van de koelvloeistof en een omgevingstemperatuur van 25 °C.
- 2- Symbool van het koelsysteem met vloeistof.
- 3- Symbool van de voedingsleiding.
- 4- U₁: Wisselspanning en voedingsfrequentie van de koelingseenheid (toegestane limieten ± 10%).
- 5- Symbolen die verwijzen naar veiligheidsnormen: voordat u het apparaat gebruikt eerst aandachtig de gebruiksaanwijzing lezen!
- 6- Serienummer voor de identificatie van de koelingseenheid (onmisbaar voor technische assistentie, aanvraag van reserveonderdelen, traceren van de productoorsprong).
- 7- EUROPESE standaard voor de veiligheid en de constructie van koelingsystemen voor booglassen.
- 8- I₁ max: maximale stroom die door de lijn wordt verbruikt.
- 9- Beschermingsgraad van de behuizing.
- 10- Pmax: maximale druk.

LET OP: het voorbeeld-serieplaatje geeft een indicatie van de betekenis van de symbolen en de cijfers; de exacte waarden van de technische gegevens van de koelingseenheid moeten direct op het serieplaatje van de eenheid zelf worden afgelezen.

INSTALLATIE, VEILIGHEID EN WERKING

OPGELET! DIT APPARAAT MAG NIET RECHTSTREEKS OP HET ELEKTRICITEITSNET WORDEN AANGESLOTEN EN/OF MAG NIET ALS AUTONOME EENHEID WORDEN GEBRUIKT.



OPGELET! ALLE INSTALLATIEWERKZAAMHEDEN EN ELEKTRISCHE AANSLUITINGEN UITVOEREN MET HET LASAPPARAAT ABSOLUUT UITGESCHAKELD EN AFGESLOTEN VAN HET VOEDINGSNET. DE ELEKTRISCHE AANSLUITINGEN MOGEN UITSLUITEND WORDEN UITGEVOERD DOOR ERVAREN OF DESKUNDIG PERSONEEL.

HEFMODUS VAN HET APPARAAT

De in deze handleiding beschreven koelingseenheid heeft geen hefsystemen.

AANSLUITEN OP HET LASAPPARAAT

- 1- De koelingseenheid (G.R.A.) uit de verpakking halen.
- 2- Het zijpaneel links onder van het lasapparaat halen om bij de ruimte te komen waarin de G.R.A. komt te staan. Afb. A.
- 3- De afsluitdop van het toegangsgedebied tot de vloeistofkoppelingen die op de voorkant van het lasapparaat zit verwijderen Afb. B1 (alleen versie met geïntegreerde draadtrekker). De sluiting op de achterkant van het lasapparaat verwijderen (alleen versies met aparte draadtrekkerenheid).
- 4- Het afsluitluik van het toegangsgedebied tot de vulopening van het reservoir op de voorkant van het lasapparaat openen (het afsluitluik kan ook worden teruggeplaatst nadat de G.R.A. is aangebracht) Afb. B2.
- 5- De dop van het reservoir op de G.R.A. losdraaien en verwijderen. Afb. B3.
- 6- Let op de aanwezigheid van de voedingsaansluiting die afkomstig is van de bovenkant van de ruimte van het lasapparaat Afb. C1, die moet worden verbonden met de aansluiting op de G.R.A. Afb. C2.

- 7- De G.R.A. aanbrengen in de ruimte, met de vulopening van het reservoir naar de voorkant van het lasapparaat gericht, zodat de voedingsaansluitingen met elkaar kunnen worden verbonden Afb. D.
- 8- Daarna de G.R.A. helemaal in de ruimte van het lasapparaat aanbrengen en helemaal naar de voorkant verplaatsen (alleen versie met geïntegreerde draadtrekker) of naar de achterkant verplaatsen (alleen versie met aparte draadtrekkerenheid). De G.R.A. bevestigen met de bijgeleverde schroeven en bijbehorende ringen Afb. E.
- 9- Voordat het zijpaneel definitief wordt gesloten Afb. F, moet de startprocedure voor de "WERKING" van de G.R.A. worden uitgevoerd. Voor de "EERSTE START VAN DE G.R.A." kan toegang tot de ontluchtingsklep nodig zijn Afb. E1

WERKING

OPGELET! HET VULLEN VAN HET RESERVOIR MOET WORDEN UITGEVOERD MET DE APPARATUUR UITGESCHAKELD EN AFGESLOTEN VAN HET VOEDINGSNET.

GEBRUIK ALLEEN DE KOELVLOEISTOF DIE WORDT AANBEVOLEN DOOR DE PRODUCENT VAN DE KOELINGSEENHEID. HET GEBRUIK VAN ANTIVRIESVLOEISTOF OP BASIS VAN POLYPROPYLEEN ABSOLUUT VERMIJDEN.

- 1- Het reservoir vullen via de vulopening: INHOUD van het reservoir = 4l; let goed op om te voorkomen dat de vloeistof overstromt aan het einde van het vullen.
- 2- De dop van het reservoir sluiten.
- 3- **De externe koelleidingen verbinden met hun aansluitingen. Let daarbij op het volgende:**



: VLOEISTOF-AANVOERLEIDING (Koud - blauwe aansluiting)



: VLOEISTOF-RETOURLEIDING (Warm - rode aansluiting)

- 4- Het lasapparaat starten volgens de manier die in de gebruiksaanwijzing staat aangegeven. De manier waarop het koelsysteem werkt, kan verschillen afhankelijk van het gebruikte lasapparaat. Er zijn toepassingen waarbij de G.R.A. wordt gestart op hetzelfde moment dat het lasapparaat wordt ingeschakeld en andere waarbij de G.R.A. automatisch gaat werken zodra het lassen wordt gestart.

EERSTE START VAN DE G.R.A.

In de eerste startfase is het gewoonlijk nodig om de lucht uit het circuit van de G.R.A. te verwijderen om de circulatie van de koelvloeistof te activeren.

Ga daarom als volgt te werk als er een alarmsignaal optreedt vanwege onvoldoende vloeistofdruk, dat te zien is op het bedieningspaneel van het lasapparaat:

- Het lasapparaat resetten, zodat de G.R.A. opnieuw kan worden gestart;
- Onmiddellijk met de hand de ontluchtingsklep losdraaien Afb. E1;
- De ontluchtingsklep enkele seconden open laten staan zodat de circulatie van de koelvloeistof erbij kan komen;
- De ontluchtingsklep sluiten om te voorkomen dat er vloeistof uit lekt;
- Als de G.R.A. is gestart, het zijpaneel van het lasapparaat definitief sluiten Afb. F.

Als de circulatie niet wordt ingeschakeld en het alarmsignaal opnieuw optreedt, het lasapparaat onmiddellijk uitschakelen en voor de eerste oplossingen het gedeelte onderhoud raadplegen.

LET OP:

- Na enkele minuten werking, met name als er flexibele aansluitingslangen worden gebruikt als verlenging, kan het nodig zijn om het vloeistofpeil in het reservoir aan te vullen.
- Als met lassen wordt gestopt, kan de G.R.A. nog 3 tot 10 minuten blijven werken.

ONDERHOUD

OPGELET! CONTROLEER VOORDAT U DE ONDERHOUDSHANDELINGEN UITVOERT OF HET LASAPPARAAT IS UITGESCHAKELD EN LOSGEGEPPELD VAN HET VOEDINGSNET.

Eventuele controles die onder spanning worden uitgevoerd aan de binnenkant van de koelingseenheid, kunnen ernstige elektrische schokken veroorzaken door direct contact met onder spanning staande delen en/of verwondingen door direct contact met

bewegende onderdelen.

NORMAAL ONDERHOUD

DE WERKZAAMHEDEN VAN HET NORMALE ONDERHOUD KUNNEN DOOR DE BEDIENER WORDEN UITGEVOERD.

- Regelmatig het vloeistofpeil in het reservoir controleren, met een frequentie die afhangt van de intensiteit van het gebruik.
- Regelmatig controleren of de externe flexibele leidingen die zijn aangesloten op de koelingseenheid niet verstopt zijn.
- Iedere 6 maanden de koelvloeistof vervangen.

BUITENGEWOON ONDERHOUD

DE WERKZAAMHEDEN VOOR BUITENGEWOON ONDERHOUD MOGEN UITSLUITEND WORDEN UITGEVOERD DOOR ERVAREN OF DESKUNDIG PERSONEEL OP ELEKTRISCH-MECHANISCH GEBIED EN IN OVEREENSTEMMING MET DE TECHNISCHE NORM IEC/EN 60974-4.



OPGELET! IN DE VOLGENDE GEVALLEN:

- **Signalering van onvoldoende vloeistofdruk;**
 - **Als het vloeistofpeil in het reservoir vaak moet worden aangevuld;**
 - **Lekken van vloeistof;**
- het lasapparaat onmiddellijk uitschakelen, de stekker uit het stopcontact halen en de slangen, aansluitingen en interne en externe componenten van het koelcircuit controleren en de benodigde reparaties uitvoeren.



OPGELET! Als het reservoir leegraakt en het probleem waardoor dat werd veroorzaakt is opgelost, kan het nodig zijn het circuit te ontlichten om de circulatie van de vloeistof weer op gang te brengen.

Ga in dat geval als volgt te werk:

- Het zijpaneel links onder van het lasapparaat halen om bij de ruimte te komen waarin de ontluchtingsklep van de G.R.A. zit. Afb. A (alleen versie met geïntegreerde draadtrekker).
- Het afsluitstuk van het toegangsgebied tot de vulopening van het reservoir op de voorkant van het lasapparaat openen en de dop van het reservoir losdraaien
- Het reservoir vullen via de vulopening: INHOUD van het reservoir = 4l; let goed op om te voorkomen dat de vloeistof overstromt aan het einde van het vullen. De dop van het reservoir sluiten
- De externe flexibele slangen die eventueel eerder waren verwijderd, aansluiten op de snelkoppelingen
- De procedure "eerste start van de G.R.A." uit de fase **WERKING** van deze handleiding volgen.
- Herstel na uitvoer van het onderhoud of de reparatie de aansluitingen en de kabels zoals ze oorspronkelijk waren. Let erop dat deze niet in contact komen met bewegende delen of met delen die hoge temperaturen kunnen bereiken. Klem alle geleiders weer vast zoals ze oorspronkelijk waren. Let erop dat de aansluitingen van de primaire zijde met hoogspanning goed worden gescheiden van de aansluitingen van de secundaire zijde met laagspanning. Gebruik alle originele ringen en schroeven om de behuizing weer te sluiten.

(HU)

HASZNÁLATI ÚTMUTATÓ



FIGYELEM:

A BEREDEZÉS HASZNÁLATA ELŐTT FIGYELMESEN OLVASSA EL A HASZNÁLATI ÚTMUTATÓT!

A HŰTŐEGYSÉG LEÍRÁSA

A MIG/MAG és TIG hegesztőpisztolyokhoz készült hűtőegységet kizárólag a célra kialakított, ivhegesztéshez alkalmas forrásokon belül szabad felhasználni.

MŰSZAKI ADATOK

Adattáblázat (1. TÁBL.)

A hűtőegység alkalmazására és teljesítményeire vonatkozó, alapvető adatok a karakterisztikák táblázatában vannak összefoglalva az alábbi jelentéssel:

- 1- P_1 l/min: hűtőtelteljesítmény 1 l/perc hűtőfolyadék áramlás és 25 °C környezeti hőmérséklet mellett.
- 2- Folyadékos hűtőrendszer jele.
- 3- A tápvezeték jele.
- 4- U_1 : A hűtőegység váltakozó feszültsége és tápfrekvenciája (elfogadott határértékek $\pm 10\%$).
- 5- A biztonsági rendszabályokra vonatkozó jelek: a berendezés használata előtt figyelmesen olvassa el a használati útmutatót!
- 6- Törzszám a hűtőegység beazonosításához (nélkülözhetetlen a műszaki szervizszolgálat számára, a cserealkatrész bekérésénél, a termék eredetének felkutatásánál).
- 7- EURÓPAI hivatkozási szabvány a biztonságra és az ivhegesztésnél szükséges hűtőrendszerek gyártására vonatkozóan.
- 8- I_1 max: a vezeték által felvett maximális áram.
- 9- A burkolat védelmi fokozata.
- 10- P max: maximális nyomás.

MEGJEGYZÉS: A feltüntetett példatáblázat a jelek és a számjegyek jelentésére megközelítőleg utal; a hűtőegység műszaki adatainak pontos értékeit közvetlenül az egység adattáblájáról kell leolvasni.

BESZERELÉS, BIZTONSÁG ÉS MŰKÖDTETÉS



FIGYELEM! A JELEN BEREDEZÉS KÖZVETLEN BEKÖTÉSE AZ ELEKTROMOS HÁLÓZATBA ÉS/VAGY KÜLÖNÁLLÓ EGYSÉGGÉNT TÖRTÉNŐ HASZNÁLATA TILOS.



FIGYELEM! MINDEN EGYES ÖSSZESZERELÉSI VALAMINT ELEKTROMOS BEKÖTÉSI MŰVELETET SZIGORÚAN KIKAPCSOLT ÁLLAPOTBAN LÉVŐ ÉS A TÁPHÁLÓZATBÓL KICSATLAKOZTATOTT HEGESZTŐGÉPPEL VÉGEZZEN EL.

AZ ELEKTROMOS BEKÖTÉSEKET KIZÁRÓLAG TAPASZTALT VAGY KÉPESÍTETT DOLGOZÓ HAJTHATJA VÉGRE.

A BEREDEZÉS FELEMELÉSÉNEK MÓDJÁ

A jelen útmutatóban leírt hűtőegység nincs felszerelve felemelő rendszerrel.

CSATLAKOZTATÁS A HEGESZTŐGÉPHEZ

- 1- Vegye ki a hűtőegységet (G.R.A.) a csomagolásból.
- 2- Válassza le a hegesztőgépet bal alsó oldallapját, hogy hozzáférhessen ahhoz a rekeszhez, amelybe a G.R.A.-t elhelyezi. A ábra.
- 3- Vegye le a folyadék csatlakozókhöz való hozzáférési zóna zárósapkáját, amely a hegesztőgép szemközti részén található B1 ábra (csak beépített huzalelőtolóval ellátott verzió). Vegye le a hegesztőgép hátoldalán elhelyezett zárófedeleket (csak elkülönített huzalelőtolós egységgel ellátott verzió).
- 4- Nyissa ki a tartály betöltőnyílásához való hozzáférési zóna záróját, amely a hegesztőgép szemközti részén található (a záróját akár vissza is állítható a helyére a G.R.A. előkészítési műveleteinek végén) B2 ábra.
- 5- Csavarja ki és vegye le a G.R.A.-n lévő tartály sapkáját. B3 ábra.
- 6- Ellenőrizze a hegesztőgép tartó felső részéről érkező tápkonktor jelenlétét C1 ábra, amelyet a G.R.A.-n lévő konktorhoz kell csatlakoztatni. C2 ábra.
- 7- Helyezze be a G.R.A.-t a tartóba, a tartály betöltőnyílását a

hegesztőgép szemközti oldala felé állítva, ily módon lehetővé téve a tápkonnektorok közötti csatlakoztatást D ábra.

- 8- Végezze el a G.R.A. behelyezését a hegesztőgép rekeszébe, teljesen eltávolítva azt a szemközti rész felé (csak beépített huzalátólólval ellátott verzió) vagy a hátoldal felé (csak elkülönített huzalátólólval ellátott verzió). Rögzítse a G.R.A.-t a tartozékként nyújtott csavarokkal és a hozzátartozó alátétekkel E ábra.
- 9- Az oldalsó panel végleges bezárása előtt F ábra, el kell végezni a G.R.A. „MŰKÖDÉS”-ét lehetővé tevő, beindító folyamatot.
- A „G.R.A. ELSŐ BEINDÍTÁSA” valójában kérheti a hozzáférést a szellőzőszelepezh E1 ábra.

MŰKÖDÉS



FIGYELEM! A TARTÁLY FELTÖLTÉSI MŰVELETEKET KIKAPCSOLT ÉS A TÁPHÁLÓZATBÓL KICSATLAKOZTATOTT BERENDEZÉSSEL KELL VÉGREHAJTANI. CSAK A HŰTŐEGYSÉG GYÁRTÓJA ÁLTAL JAVASOLT HŰTŐFOLYADÉKOT HASZNÁLJA.

FELTÉTLENŰ KERÜLJE A POLIPROPILÉN ALAPÚ FAGYÁLLÓ FOLYADÉK HASZNÁLATÁT.

- Végezze el a tartály feltöltését a betöltőnyíláson keresztül: A tartály ÜRTARTALMA = 4l; figyeljen oda arra, hogy elkerülje a folyadéktöbblet kiömlését a feltöltés végén.
- Zárja le a tartály sapkáját.
- Csatlakoztassa a külső hűtőcsöveket a vonatkozó csatlakozásokhoz oly módon, hogy vegye figyelembe az alábbiakat:**



: FOLYADÉK BEMENET (Hideg - sötétkék csatlakozó)



: FOLYADÉK KIMENET (Meleg - piros csatlakozó)

- Indítsa be a hegesztőgépet a vonatkozó használati útmutatóban megjelölt módok szerint.

A hűtőegység működése különbözőnek bizonyulhat a használatban lévő hegesztőgép típusa alapján. Vannak olyan alkalmazások, amelyeknél a G.R.A. beindítása ugyanabban a pillanatban történik, amikor a hegesztőgépet működésbe hozzák és vannak olyanok, amelyeknél a G.R.A. automatikusan működésbe lép a hegesztés kezdetének pillanatától fogva.

G.R.A. ELSŐ BEINDÍTÁSA

Az első beindítás fázisában rendszerint el kell távolítani a G.R.A. rendszerben lévő levegőt a hűtőfolyadék keringésének aktiválásához.

Elégtelen folyadéknomás miatt megjelenő riasztási jel esetén, amely a hegesztőgép ellenőrző panelén látható, az alábbiak szerint járjon el:

- Állítsa be újra a hegesztőgépet, lehetővé téve a G.R.A. ismételt beindítását;
- Azonnal csavarja le kézzel a szellőzőszelepet E1 ábra;
- Tartsa nyitva néhány másodpercig a szelepet, elősegítve ezzel a hűtőfolyadék keringés megvalósulását;
- Csavarja vissza a szelepet a rákövetkező folyadékvesztés elkerülése érdekében;
- A G.R.A. beindulása után véglegesen zárja le a hegesztőgép oldalsó panelét F ábra.

Amennyiben a keringés nem lett aktiválva és a riasztási jel újra megjelenik, azonnal kapcsolja ki a hegesztőgépet és végezze el az első beavatkozásokat, amint az a karbantartási szakaszban van tüntetve.

MEGJEGYZÉS:

- Néhány perces működés után, különösképpen ha flexibilis csatlakozócsöveket használnak a hosszabbításához, szükségessé válhat a folyadékszint visszaállítása a tartályban, megfelelő mennyiségű folyadék hozzáadása útján.
- A hegesztés leállítását követően a G.R.A. működése tovább tarthat egy 3 és 10 perc közötti időtartamig.

KARBANTARTÁS



FIGYELEM! A KARBANTARTÁSI MŰVELETEK ELVÉGZÉSE ELŐTT GYŐZŐDJÖN MEG ARRÓL, HOGY A HEGESZTŐGÉP KI VAN KAPCSOLVA ÉS A TÁPHÁLÓZATBÓL KI VAN HÚZVA.

A hűtőegység belsejében feszültség alatt elvégzett, esetleges ellenőrzések során a kezelő áramütést szenvedhet a feszültség alatt lévő részekkel való közvetlen érintkezésből eredően és/vagy súlyos

sérülést szenvedhet a mozgásban lévő szervekkel való közvetlen érintkezés miatt.

RENDES KARBANTARTÁS

A RENDES KARBANTARTÁS MŰVELETEIT A KEZELŐ ELVÉGEZHETI.

- Időszakonként, a használatlalt arányos gyakoriságban vizsgálja meg a folyadék szintjét a tartályban.
- Időszakonként vizsgálja meg, hogy a hűtőegységhez csatlakoztatott, külső, flexibilis csövezeteknek nincsenek-e eltömődve.
- A hűtőfolyadék cseréje minden 6 hónapban.

RENDKÍVÜLI KARBANTARTÁS

A RENDKÍVÜLI KARBANTARTÁSI MŰVELETEKET KIZÁRÓLAG TAPASZTALT VAGY ELEKTROMECHANIKAI SZAKTERÜLETEN SZAKKÉPZETT SZEMÉLY HAJTATHATJA VÉGRE, AZ IEC/EN 60974-4 MŰSZAKI SZABVÁNY BETARTÁSA MELLETT.



FIGYELEM! AZ OLYAN ESETEKBEK, AMIKOR AZ ALÁBBIK TAPASZTALHATÓK:

- Elégtelen folyadéknomás kijelzése;
- A folyadékszint gyakori visszaállításának szükséglete a tartályban;
- Folyadék szivárgások;

azonnal kapcsolja ki a hegesztőgépet, húzza ki a tápdugót és vizsgálja meg a flexibilis csövezeteket, a hűtőkör számára fontos, belső és külső csatlakozásokat és komponenseket, és végezze el a szükséges javításokat.



FIGYELEM! Abban az esetben, ha a tartály kiürítése és az azt kiváltó, esetleges probléma megoldása a feladat, szükségessé válhat a folyadékkörben jelenlévő levegő eltávolítása a folyadék keringésének újraaktiválásához.

Ilyen esetben az alábbiak szerint járjon el:

- Válassza le a hegesztőgép bal alsó oldallapját, hogy hozzáférhessen ahhoz a rekeszhez, amelyben a G.R.A. szellőzőszelepe található. A ábra (csak beépített huzalátólólval ellátott verzió).
 - Nyissa ki a tartály betöltőnyílásához való hozzáférési zóna zárait, amely a hegesztőgép szemközti oldalán van és csavarja le a tartály sapkáját
 - Végezze el a tartály feltöltését a betöltőnyíláson keresztül: A tartály ÜRTARTALMA = 4l; figyeljen oda arra, hogy elkerülje a folyadéktöbblet kiömlését a feltöltés végén. Zárja le a tartály sapkáját
 - Csatlakoztassa az előzőleg esetleg kicsatlakoztatott, flexibilis, külső csövezeteket a vonatkozó gyorscsatlakozókhoz
 - Kövesse a „G.R.A. első beindítása” gyakorlatát, amely a jelen útmutató **MŰKÖDÉS** szakaszában van ismertetve.
 - A karbantartás vagy a javítás elvégzése után állítsa vissza a bekötéseket és a kábeleltéseket az eredeti állapotukba, vigyázza arra, hogy azok ne érintkezzenek mozgásban lévő részekkel vagy olyan elemekkel, amelyek magas hőmérsékletre melegedhetnek fel. Bilincseljen át minden vezetékét az eredeti állapotuk szerint, vigyázza arra, hogy jól elkülönítse a nagyfeszültségű primer csatlakozásokat az alacsony feszültségű szekunder csatlakozásoktól.
- Használja fel az összes eredeti alátétgyűrűt és csavart a burkolat visszazárásához.

MANUAL DE INSTRUCȚIUNI

**ATENȚIE:**

ÎNAINTE DE FOLOSIREA APARATULUI CITIȚI CU ATENȚIE MANUALUL DE INSTRUCȚIUNI!

DESCRIEREA UNITĂȚII DE RĂCIRE

Această unitate de răcire, pentru pistolete de sudură MIG/MAG și TIG, poate fi folosită doar în interiorul surselor pentru sudura cu arc prevăzute în acest scop.

DATE TEHNICE**Placa cu datele tehnice (TAB. 1)**

Principalele date referitoare la utilizarea și la prestațiile unității de răcire sunt menționate pe placa indicatoare a acestuia cu următoarea semnificație:

- 1- P_c l/min: puterea de răcire la 1 l/min de flux al lichidului de răcire și la 25 °C de temperatură a mediului.
- 2- Simbolul sistemului de răcire cu lichid.
- 3- Simbolul liniei de alimentare.
- 4- U_c : Tensiune alternativă și frecvență de alimentare a unității de răcire (limite admise $\pm 10\%$).
- 5- Simboluri referitoare la normele de securitate: înainte de folosirea aparatului citiți cu atenție manualul de instrucțiuni!
- 6- Număr de înregistrare pentru identificarea unității de răcire (indispensabil pentru asistența tehnică, solicitarea pieselor de schimb, identificarea originii produsului).
- 7- Norma EUROPEANĂ de referință pentru siguranța și fabricația sistemelor de răcire pentru sudura cu arc.
- 8- I_c max: curent maxim absorbit de linie.
- 9- Gradul de protecție a carcasei.
- 10- P_{max} : presiune maximă.

NOTĂ: exemplul de pe placa indicatoare prezentat este orientativ în ceea ce privește semnificația simbolurilor și a cifrelor; valorile exacte ale datelor tehnice ale unității de răcire trebuie să fie indicate direct pe placa unității respective.

INSTALAREA, SIGURANȚA ȘI FUNCȚIONAREA

ATENȚIE! ESTE INTERZISĂ RACORDAREA DIRECTĂ A ACESTUI APARAT LA REȚEAUA ELECTRICĂ ȘI/SAU FOLOSIREA SA CA UNITATE AUTONOMĂ.



ATENȚIE! EFECTUAȚI TOATE OPERAȚIILE DE INSTALARE ȘI CONECTARE ELECTRICĂ NUMAI CÂND APARATUL DE SUDURĂ ESTE OPRIT ȘI DECONECTAT DE LA REȚEAUA ALIMENTARE. LEGĂTURILE ELECTRICE ALE APARATULUI TREBUIE SĂ FIE EFECTUATE NUMAI DE CĂTRE PERSONAL EXPERT SAU CALIFICAT.

MODALITĂȚILE DE RIDICARE A APARATULUI

Unitatea de răcire descrisă în acest manual nu este prevăzută cu sisteme de ridicare.

CONECTAREA LA APARATUL DE SUDURĂ

- 1- Scoateți unitatea de răcire (G.R.A.) din ambalaj.
- 2- Scoateți panoul lateral din stânga jos al aparatului de sudură pentru a avea acces la compartimentul în care va fi amplasat G.R.A. Fig. A.
- 3- Scoateți dopul de închidere a zonei de acces la racordurile lichid prezent pe partea frontală a aparatului de sudură Fig. B1 (doar versiunea cu dispozitiv de antrenare a sârmei integrat). Scoateți capacul aflat pe partea din spate a aparatului de sudură (doar versiunea cu dispozitiv de antrenare a sârmei separat).
- 4- Deschideți panoul de închidere al zonei de acces la bușonul rezervorului prezent pe partea frontală a aparatului de sudură (panoul de închidere poate fi repositionat și la locul său la terminarea operațiilor de predispunere a G.R.A.) Fig. B2.
- 5- Deșurubați și scoateți capacul rezervorului prezent pe G.R.A. Fig. B3.
- 6- Fiți atenți la prezența conectorului de alimentare provenind din partea superioară a compartimentului aparatului de sudură Fig. C1, care va fi conectat la conectorul prezent pe G.R.A. Fig. C2.
- 7- Introduceți G.R.A. în compartiment, dispunând bușonul rezervorului

spre partea frontală a aparatului de sudură astfel încât să permită legarea conectorilor de alimentare între ei Fig. D.

- 8- Completați apoi introducerea G.R.A. în compartimentul aparatului de sudură, deplasându-l complet spre partea frontală (doar versiunea cu dispozitiv de antrenare a sârmei integrat) sau în partea din spate (doar versiunea cu dispozitiv de antrenare a sârmei separat). Fixați G.R.A. cu șuruburile și cu șabele din dotare Fig. E.
- 9- Înainte de a închide definitiv panoul lateral Fig. F, trebuie să executați procedura de pornire la "FUNCȚIONAREA" G.R.A.

"PRIMA PORNIRE G.R.A." ar putea solicita într-adevăr accesul la valva de aerisire Fig. E1

FUNCȚIONAREA

ATENȚIE! OPERAȚIUNILE DE UMLERE A REZERVORULUI TREBUIE SĂ FIE EFECTUATE CU APARATUL OPRIT ȘI DECONECTAT DE LA REȚEAUA DE ALIMENTARE.

UTILIZAȚI DOAR LICHIDUL REFRIGERENT RECOMANDAT DE PRODUCĂTORUL UNITĂȚII DE RĂCIRE.

EVITAȚI CU DESĂVĂRȘIRE FOLOSIREA LICHIDULUI ANTIGEL PE BAZĂ DE POLIPROPILEN.

- 1- Efectuați umplerea rezervorului prin bușon: CAPACITATEA rezervorului = 4 l; acordați atenție pentru a evita ieșirea excesivă a lichidului la sfârșitul umplerii.
- 2- Închideți dopul rezervorului.
- 3- **Conectați conductele externe de răcire la cuplajele respective, acordând atenție celor specificate în continuare:**



: TUR LICHID (Rece - cuplaj albastru)



: RETUR LICHID (Cald - cuplaj roșu)

- 4- Porniți aparatul de sudură urmând modalitățile indicate în manualul respectiv de instrucțiuni.

Funcționarea unității de răcire poate fi diferențiată în funcție de tipul aparatului de sudură folosit. Există aplicații pentru care pornirea G.R.A. se face în momentul în care se pune în funcțiune aparatul de sudură și altele în care G.R.A. intră în funcțiune automat începând din momentul de început al sudurii.

PRIMA PORNIRE G.R.A.

În faza primei porniri, de obicei, trebuie să se elimine aerul prezent în circuitul G.R.A. pentru a activa circulația lichidului de răcire.

Așadar, în prezența unui semnal de alarmă pentru presiunea lichidului insuficientă, vizibil pe panoul de control al aparatului de sudură, procedați astfel:

- Resetați aparatul de sudură, permițând repornirea G.R.A.;
- Deșurubați imediat manual valva de aerisire Fig. E1;
- Mențineți-o deschisă pentru câteva secunde pentru a facilita venirea circulației lichidului de răcire;
- Reînșurubați valva pentru a evita pierderea succesivă de lichid;
- Când G.R.A. este pornit, închideți definitiv panoul lateral al aparatului de sudură Fig. F.

În cazul în care circulația nu este activată și semnalul de alarmă se prezintă din nou, stingeți imediat aparatul de sudură și consultați, pentru primele intervenții, secțiunea referitoare la întreținere.

NOTĂ:

- După câteva minute de funcționare, în special dacă se folosesc tuburi flexibile de conectare pentru prelungitor, poate fi necesară restabilirea nivelului rezervorului prin adăugarea unei cantități de lichid corespunzătoare.
- La oprirea sudurii, G.R.A. poate rămâne în funcțiune pentru un timp cuprins între 3 și 10 minute.

ÎNȚREȚINEREA

ATENȚIE! ÎNAINTE DE EFECTUAREA OPERAȚIILOR DE ÎNȚREȚINERE, ASIGURAȚI-VĂ CĂ APARATUL DE SUDURĂ ESTE OPRIT ȘI DECONECTAT DE LA REȚEAUA DE ALIMENTARE.

Eventualele controale efectuate sub tensiune în interiorul unității de răcire pot cauza electrocutări grave datorate contactului direct cu părțile sub tensiune și/sau leziuni datorate contactului direct cu organele în mișcare.

ÎNȚEȚINERE CURENTĂ OPERAȚIUNILE DE ÎNȚEȚINERE OBIȘNUIȚĂ POT FI EFECTUATE DE CĂTRE OPERATOR.

- Verificați periodic nivelul lichidului din rezervor cu o frecvență proporțională ritmului de folosire.
- Verificați periodic că țevile flexibile externe conectate la unitatea de răcire nu sunt înfundate.
- Schimbarea lichidului de răcire o dată la 6 luni.

ÎNȚEȚINEREA SPECIALĂ OPERAȚIUNILE DE ÎNȚEȚINERE SPECIALĂ TREBUIE SĂ FIE EFECTUATE NUMAI DE PERSONAL CALIFICAT SAU EXPERIMENTAT ÎN DOMENIUL ELECTRIC ȘI MECANIC, ÎN CONFORMITATE CU STANDARDUL TEHNIC SR IEC/EN 60974-4.



ATENȚIE! ÎN EVENTUALITATEA PRODUCERII URMĂTOARELOR CAZURI:

- Semnalizare de presiune lichid insuficientă;
- Necesitatea frecventă a restabilirii nivelului în rezervor;
- Pierderi de lichid;

stingeți imediat aparatul de sudură, scoateți-o din priză și verificați țevile flexibile, racordurile și componentele interne și externe afectate de circuitul de răcire și efectuați reparațiile necesare.



ATENȚIE! În cazul în care se golește rezervorul și apoi eventuala problema care a determinat acest lucru se rezolvă, ar putea trebui să eliminați aerul aflat în circuit pentru a reactiva circulația lichidului.

În acest caz, procedați după cum urmează:

- Scoateți panoul lateral din stânga jos al aparatului de sudură pentru a avea acces la compartimentul în care este prezentă valva de aerisire a G.R.A. Fig. A (doar versiunea cu dispozitiv de antrenare a sărmei integrat).
- Deschideți panoul de închidere al zonei de acces la bușonul rezervorului prezent pe partea frontală a aparatului de sudură și deșurubați dopul rezervorului
- Efectuați umplerea rezervorului prin bușon: CAPACITATEA rezervorului = 4 l; acordați atenție pentru a evita ieșirea excesivă a lichidului la sfârșitul umplerii. Închideți dopul rezervorului
- Conectați țevile flexibile externe deconectate eventual anterior, la cuplajele rapide respective
- Urmați procedura de "prima pornire G.R.A." menționată în faza FUNCȚIONARE din acest manual.
- După efectuarea întreținerii sau reparației, restabiliți conexiunile și cablajele cum erau inițial, având grijă ca acestea să nu intre în contact cu piesele în mișcare sau cu piesele care pot atinge temperaturi ridicate. Înăfășurați toți conductorii cum erau inițial, având grijă să țineți separate între ele conexiunile circuitului primar de înaltă tensiune de cele secundare de joasă tensiune.
- Folosiți toate șabtele și șuruburile originale pentru închiderea tâmplăriei.

(SV)

BRUKSANVISNING



OBS!

**INNAN DU ANVÄNDER APPARATEN SKA DU NOGA LÄSA
BRUKSANVISNINGEN!**

BESKRIVNING AV KYLAGGREGATET

Detta kylaggregat för svetsbrännare MIG/MAG och TIG kan endast användas **inuti** källor för bägsvetsning som är avsedda för detta ändamål.

TEKNISKA DATA

Märkskylt (TAB. 1)

Huvudgegevenskaperna gällande kylaggregatets användning och prestanda är sammanfattade på märkskylten med följande betydelse:

- 1- P_1 l/min: kyleffekt vid ett kylvätskeflöde på 1 l/min och en omgivningstemperatur på 25 °C.
- 2- Symbol för vätskekylsystemet.
- 3- Symbol för matningsledning.
- 4- U₁: Kylaggregatets växelspanning och matningsfrekvens (tillåtna gränsvärden ± 10%).
- 5- Symboler som hänvisar till säkerhetsstandarder: läs noga igenom instruktionsboken innan apparaten används!
- 6- Serienummer för identifiering av kylaggregatet (oumbärligt för teknisk service, beställa reservdelar, söka efter produktens ursprung).
- 7- EUROPEISK referensstandard om säkerhet och tillverkning gällande kylsystem för bägsvetsning.
- 8- I₁ max: ledningens maximala strömförbrukning.
- 9- Höljets skyddsklass.
- 10- Pmax: maximalt tryck.

ANMÄRK: Skylten som visas som exempel anges bara för symbolernas och siffrornas betydelse. För kylaggregatets exakta värden, se märkskylten på själva aggregatet.

INSTALLATION, SÄKERHET OCH FUNKTION



**OBSERVERA! DET ÄR FÖRBUDET ATT ANSLUTA DENNA
APPARÄT DIREKT TILL ELNÄTET OCH/ELLER ATT ANVÄNDA DEN SOM
EN SJÄLVSTÄNDIG ENHET.**



**OBSERVERA! ALLA ARBETEN FÖR INSTALLATION OCH
ELANSLUTNING SKA UTFÖRAS MED SVETSMASKINEN AVSTÅNGD
OCH FRÄNKOPPLAD FRÅN ELNÄTET.
DE ELEKTRISKA ANSLUTNINGARNA FÅR ENBART UTFÖRAS AV
KUNNIG OCH KVALIFICERAD PERSONAL.**

HUR APPARATEN SKA LYFTAS

Kylaggregatet som beskrivs i denna bruksanvisning är inte försett med något lyftsystem.

ANSLUTNING AV SVETSMASKINEN

- 1- Ta ut kylaggregatet (G.R.A.) från emballaget.
- 2- Ta bort nedre vänster sidopanel från svetsmaskinen för att få åtkomst till utrymmet där G.R.A. ska placeras. Fig. A.
- 3- Ta av locket till området som ger åtkomst till vätskekopplingarna som finns på svetsmaskinens framsida Fig. B1 (bara version med inbyggd trådmatare). Ta bort locket som finns på svetsmaskinens baksida (bara version med separat trådmatarenhet).
- 4- Öppna luckan till området som ger åtkomst till behållarens påfyllningshål som finns på svetsmaskinens framsida (luckan kan även sättas tillbaka på plats i slutet av förberedningen av G.R.A.) Fig. B2.
- 5- Skruva av och ta bort locket på behållaren som finns på G.R.A. Fig. B3.
- 6- Var uppmärksam på matningskontakten som finns på ovsidan av svetsmaskinens utrymme Fig. C1, vilken ska anslutas till kontaktdonet som finns på G.R.A. Fig. C2.
- 7- Sätt in G.R.A. i utrymmet på så sätt att behållarens påfyllningshål hamnar mot svetsmaskinens framsida så att deras matningskontakter kan anslutas till varandra Fig. D.
- 8- Fullfölj sedan insättningen av G.R.A. i utrymmet i svetsmaskinen genom att flytta den helt mot framsidan (bara version med inbyggd trådmatare) eller baksidan (bara version med separat

trådmatarenhet). Fäst G.R.A. med de medföljande skruvarna och brickorna Fig. E.

- 9- Innan sidopanelen stängs slutgiltigt Fig. F ska man utföra förfarandet för start av G.R.A.

Det kan hända att "FÖRSTA START AV G.R.A." kräver åtkomst till avluftningsventilen Fig. E1.

FUNKTION



OBSERVERA! PÅFYLLNING AV BEHÅLLAREN SKA ALLTID UTFÖRAS MED APPARATEN AVSTÄNGD OCH BORTKOPPLAD FRÅN ELNÄTET.

ANVÄND BARA KYLVÄTSKA SOM REKOMMENDERAS AV KYLAGGREGATETS TILLVERKARE.

PROPYLENBASERADE FROSTSKYDDSMEDEL SKA ABSOLUT UNDVIKAS.

- 1- Fyll på behållaren genom påfyllningshålet: Behållarens VOLYM = 4 liter. Se till att undvika vätskespill i slutet av påfyllningen.

- 2- Stäng locket på behållaren.

- 3- **Anslut de externa kylledningarna till motsvarande kopplingar genom att respektera följande:**



: VÄTSKETILLOPP (Kall – blå koppling)



: VÄTSKERETUR (Varm – röd koppling)

- 4- Starta svetsmaskinen genom att följa anvisningarna i gällande bruksanvisning.

Kylenhetens funktion kan vara annorlunda beroende på typen av svetsmaskin som används. Vid vissa tillämpningar startar G.R.A. i samma stund som svetsmaskinen sätts i funktion och vid andra tillämpningar sätts G.R.A. i funktion automatiskt när man börjar att svetsa.

FÖRSTA START AV G.R.A.

Första gången som den startas är det i vanliga fall nödvändigt att avlägsna luft från kretsen på G.R.A. för att aktivera kylvätskans cirkulation. Gör således på följande sätt om ett larm för lågt vätskestryck visas på svetsmaskinens kontrollpanel:

- Återställ svetsmaskinen så att G.R.A. kan starta om.
- Skruva genast av avluftningsventilen manuellt Fig. E1.
- Låt den vara öppen några sekunder för att främja kylvätskans cirkulation.
- Skruva fast ventilen igen för att undvika vätskespill.
- När G.R.A. har startats, stäng svetsmaskinens sidopanel slutgiltigt Fig. F. Om cirkulationen inte aktiveras och larmsignalen visas på nytt, stäng genast av svetsmaskinen och se anvisningarna i underhållsavsnittet för vilka åtgärder som ska vidtas.

ANMÄRK:

- Efter några minuters drift kan det hända att det är nödvändigt att återställa nivån i behållaren genom att fylla på med lagom mängd vätska, i synnerhet vid användning av förlängningsslangar.
- När svetsningen stoppas kan det hända att G.R.A. förblir i funktion i ytterligare 3 till 10 minuter.

UNDERHÅLL



OBSERVERA! INNAN DU UTFÖR UNDERHÅLLSÅTGÄRDER SKA DU FÖRSÄKRA DIG OM ATT SVETSMASKINEN ÄR AVSTÄNGD OCH FRÅNKOPPLAD FRÅN ELNÄTET.

Eventuella kontroller som utförs med spänning inuti kylaggregatet kan leda till allvarliga elstötar på grund av direktkontakt med strömförande delar och/eller skador som beror på direktkontakt med de rörliga delarna.

LÖPANDE UNDERHÅLL

DET LÖPANDE UNDERHÅLLET KAN UTFÖRAS AV OPERATÖREN.

- Kontrollera regelbundet vätskenivån i behållaren, hur ofta beror på användningsgraden.
- Kontrollera regelbundet att de externa slangarna som är anslutna till kylaggregatet inte är igensatta.
- Byt kylvätskan var 6:e månad.

EXTRA UNDERHÅLL

DET EXTRA UNDERHÅLLET SKA ENDAST UTFÖRAS AV KUNNIG PERSONAL, ELLER SOM HAR BEHÖRIGHET INOM ELEKTROMEKANIK,

OCH I ÖVERENSSTÄMMELSE MED TEKNISK STANDARD IEC/EN 60974-4.



OBSERVERA! OM FÖLJANDE FALL INTRÄFFAR:

- **signalering av för lågt vätskestryck;**
- **frekvent behov av att fylla på behållarens nivå;**
- **vätskeförlust;**

Stäng genast av svetsmaskinen och ta ut stickproppen. Kontrollera slangarna, kopplingarna och de invändiga och utvändiga komponenterna som berörs av kylkretsen och utför nödvändiga reparationer.



OBSERVERA! Om behållaren har tömts och man har åtgärdat problemet som orsakade det kan det vara nödvändigt att avlägsna luften i kretsen för att aktivera vätskecirkulationen.

Gör i så fall på följande sätt:

- Ta bort nedre vänster sidopanel från svetsmaskinen för att få åtkomst till utrymmet där G.R.A.-enhetens avluftningsventil finns. Fig. A (bara version med inbyggd trådmatare).
- Öppna luckan till området som ger åtkomst till behållarens påfyllningshål som finns på svetsmaskinens framsida.
- Fyll på behållaren genom påfyllningshålet: Behållarens VOLYM = 4 liter. Se till att undvika vätskespill i slutet av påfyllningen. Stäng locket på behållaren.
- Anslut de externa slangarna som eventuellt kopplades bort tidigare till motsvarande snabbkopplingar.
- Följ förfarandet för "Första start av G.R.A." som anges i avsnittet **FUNKTION** i denna bruksanvisning.
- Efter att ha utfört underhållet eller reparationen ska du återställa anslutningarna och kabelhärvarna så som de var ursprungligen och vara noga med att de inte kommer i kontakt med rörliga delar eller delar som kan ha höga temperaturer. Linda alla ledningar så som de var ursprungligen och se till att hålla anslutningarna av de primära högspänningsledningarna åtskilda från de sekundära lågspänningsledningarna.
- Använd alla ursprungliga brickor och skruvar för att stänga stälstrukturerna.

(DA)

BRUGERVEJLEDNING



GIV AGT:

LÆS BRUGERVEJLEDNINGEN OMHYGGELEGT IGennem, FØR APPARATET TAGES I BRUG!

BESKRIVELSE AF KØLEENHEDEN

Denne køleenhed til MIG/MAG- og TIG-svejsesbrændere må kun anvendes inde i lysbuesvejsekilder, der er beregnet til dette formål.

TEKNISKE DATA

Dataskilt (TAB. 1)

De vigtigste data vedrørende køleenhedens anvendelse og ydeevne er sammenfattet på specifikationsmærket med følgende betydning:

- 1- P₁ l/min: køleevne ved kølemiddeldgennemstrømning 1 l/min og omgivende lufttemperatur 25 °C.
- 2- Symbol for kølemiddelsystemet med væske.
- 3- Symbol for forsyningslinien.
- 4- U₁: Vekselspænding og forsyningsfrekvens for køleenheden (tilladte grænser ± 10%).
- 5- Symboler gældende for sikkerhedsnormer: Før apparatet anvendes, skal brugervejledningen læses omhyggeligt igennem!
- 6- Serienummer til identifikation af køleenheden (strengt nødvendig i forbindelse med teknisk assistance, bestilling af reservedele, søgning af produktets herkomst).
- 7- EUROPÆISK referencestandard vedrørende sikkerheden og konstruktionen af kølesystemer til buesvejning.
- 8- I₁ max: Liniens maksimale strømforbrug.
- 9- Indpakningens beskyttelsesgrad.
- 10- Pmax: Maksimalt tryk.

BEMÆRK: Den viste specifikationsmærket er et vejledende eksempel, hvis formål er at forklare symbolernes og cifrenes betydning; de nøjagtige værdier for køleenhedens tekniske specifikationer skal aflæses på selve enhedens specifikationsmærket.

INSTALLATION, SIKKERHED OG DRIFT



GIV AGT! DET ER FORBUDT AT TILSLUTTE DETTE APPARAT DIREKTE TIL ELNETTET OG/ELLER AT ANVENDE DET SOM EN UAFHÆNGIG ENHED.



GIV AGT! SVEJSEMASKINEN SKAL SLUKKES OG FRAKOBLES NETFORSYNINGEN, FØR DER FORETAGES HVILKEN SOM HELST INSTALLATIONSPROCEDURE OG ELEKTRISK FORBINDELSE. DE ELEKTRISKE FORBINDELSER SKAL UDFØRES AF PERSONALE MED DEN FORNØDNE ERFARING OG KOMPETENCE.

LØFTNING AF APPARATET

Køleenheden, der er beskrevet i denne vejledning, er ikke forsynet med løfteanordninger.

FORBINDELSE TIL SVEJSEMASKINEN

- 1- Tag køleenheden (G.R.A.) ud af emballagen.
- 2- Tag sidepanelet nederst til venstre på svejsemaskinen af for at få adgang til det rum, hvor køleenheden G.R.A. skal opbevares. Fig. A.
- 3- Fjern lukkehætten på adgangsområdet til kølemiddellørene på forsiden af svejsemaskinen Fig. B1 (kun på model med indbygget trædtålførselsanordning). Fjern lukningen på bagsiden af svejsemaskinen (kun på model med særskilt trædtålførselsanordning).
- 4- Åbn lemmen til lukning af adgangsområdet til tankens påfyldningsrør på forsiden af svejsemaskinen (lukkelemmen kan også sættes på plads i dens sæde, når forberedelsen af køleenheden G.R.A. er afsluttet) Fig. B2.
- 5- Skru tankens hætte på køleenheden G.R.A. Løs, og tag den af. Fig. B3.
- 6- Vær opmærksom på tilstedeværelsen af forsyningskonnektorerne fra den øverste del af svejsemaskinrummet Fig. C1, der skal forbindes til konnektorerne på køleenheden G.R.A. Fig. C2.
- 7- Sæt køleenheden G.R.A. ind i rummet, og placér påfyldningsrøret mod svejsemaskinens forparti, så det er muligt at forbinde forsyningskonnektorerne Fig. D med hinanden.
- 8- Afslut derefter indsætningen af vandkøleenheden G.R.A. I rummet i

svejsemaskinen, og flyt den helt frem (kun på model med indbygget trædtålførselsanordning) eller tilbage (kun på model med særskilt trædtålførselsanordning). Fastgør køleenheden G.R.A. med de medfølgende skruer og de tilhørende spændskiver Fig. E.

- 9- Før sidepanelet Fig. F lukkes endegyldigt, er det nødvendigt at foretage køleenheden G.R.A.'s startprocedure til "DRIFT".

Den "FØRSTE START AF KØLEENHED G.R.A." kan nemlig kræve adgang til udluftningsventilen Fig. E1

DRIFT



GIV AGT! PÅFYLDNINGEN AF TANKEN SKAL SKE, MENS APPARATET ER SLUKKET FOR FRAKOBLET ELFORSYNINGEN. ANVEND KUN DEN KØLEVÆSKE, SOM ANBEFALES AF KØLEENHEDENS PRODUCENT.

DER MÅ UNDER INGEN OMSTÆNDIGHEDER ANVENDES POLYPROPYLENBASERET FROSTVÆSKE.

- 1- Fyld tanken igennem påfyldningsrøret: Tankens RUMINDHOLD = 4l; pas på ikke at spilde udstømmende væske ved afslutningen af påfyldningen.
- 2- Luk tankens hætte.
- 3- **Forbind de udvendige kølerørledninger til deres tilslutningsstykker, idet der tages højde for følgende:**



: VÆSKEFREMLØB (kold - blå tilslutningsstykke)



: VÆSKETILBAGELØB (varm - rødt tilslutningsstykke)

- 4- Start svejsemaskinen ifølge proceduren i brugervejledningen.

Køleenhedens funktion kan variere, alt efter hvilken slags svejsemaskine bruges. Ved nogle anvendelsesformål startes køleenheden G.R.A., samtidigt med at svejsemaskinen sættes i funktion, og ved andre går køleenheden G.R.A. automatisk i gang, så snart svejsningen begynder.

FØRSTE START AF KØLEENHEDEN G.R.A.

Ved den første start er det normalt nødvendigt at fjerne luften i køleenheden G.R.A.'s kredsløb for at aktivere gennemstrømningen af kølevæske.

Hvis der kommer et alarmsignal vedrørende lavt væsketryk til syne på svejsemaskinens betjeningspanel, skal man følge denne fremgangsmåde:

- Genopret svejsemaskinen, så køleenheden G.R.A. kan startes igen;
- Skru straks udluftningsventilen Fig. E1 af med håndkraft;
- Hold den åben i et par sekunder for at fremme gennemstrømningen af kølevæske;
- Skru ventilen til igen for at undgå senere væskespild;
- Når køleenheden G.R.A. er startet, skal svejsemaskinens sidepanel Fig. F lukkes endegyldigt.

Hvis gennemstrømningen ikke aktiveres og alarmsignalet forekommer igen, skal man straks slukke for svejsemaskinen og udføre de første indgreb ifølge anvisningerne i afsnittet vedrørende vedligeholdelse.

BEMÆRK:

- Efter et par minutters drift er det nogen gange nødvendigt at genoprette niveauet i tanken ved at fylde en passende væskemængde på, især hvis der anvendes slanger til forlængelse.
- Når svejsningen standser, kan køleenheden G.R.A. blive ved med at fungere i 3-10 minutter.

VEDLIGEHOLDELSE



GIV AGT! FØR MAN GÅR I GANG MED VEDLIGEHOLDELSESAARBEJDE, SKAL MAN FORVISSE SIG OM, AT SVEJSEMASKINEN ER SLUKKET OG FRAKOBLET NETFORSYNINGEN. Eventuelle kontroller, der foretages under spænding inde i køleenheden, kan medføre elektrochok på grund af direkte kontakt med dele under spænding og/eller personskader på grund af direkte kontakt med komponenter i bevægelse.

ALMINDELIG VEDLIGEHOLDELSE

ALMINDELIGE VEDLIGEHOLDELSE KAN FORETAGES AF OPERATØREN.

- Undersøg med jævne mellemrum væskniveauet i tanken, efter behov i betragtning af anvendelsesforholdene.
- Undersøg med jævne mellemrum, at de udvendige slanger, der er forbundet til køleenheden, ikke er tilstoppet.
- Udskiftning af kølevæsken hver 6. måned.

EKSTRAORDINÆR VEDLIGEHOLDELSE

EKSTRAORDINÆR VEDLIGEHOLDELSE MÅ UDELUKKENDE UDFØRES AF MEDARBEJDERE MED ERFARING ELLER KVALIFIKATIONER PÅ ELEKTRIKEROMRÅDET OG I OVERENSSTEMMELSE MED DEN TEKNISKE STANDARD IEC/EN 60974-4.



GIV AGT! HVIS FØLGENDE OMSTÆNDIGHEDER OPSTÅR:

- Signalering af for lavt væsketryk;
- Behov for hyppig efterfyldning af tanken;
- Væskeudsvingning;

Sluk straks for svejsemaskinen, afbryd elstikket, og kontrollere slangerne, rørforbindelserne og de ind- og udvendige komponenter, der er relevante for kølekredsløbet, og foretag de nødvendige reparationer.



GIV AGT! Hvis tanken tømmes, og det problem, der gjorde det nødvendigt at ømme den, er løst, er man måske nødt til at fjerne luften i kredsløbet for at genaktivere væskegennemstrømningen. I dette tilfælde skal denne fremgangsmåde følges:

- Tag sidepanelet nederst til venstre på svejsemaskinen af for at få adgang til det rum, hvor udluftningsventilen til køleenheden G.R.A. befinder sig. Fig. A (kun på model med indbygget trådtilførselsanordning).
 - Åbn lemmen til lukning af adgangsområdet til tankens påfyldningsrør på forsiden af svejsemaskinen, og skru tankens hætte af
 - Fyld tanken igennem påfyldningsrøret: Tankens RUMINDHOLD = 4l; pas på ikke at spilde udstømmende væske ved afslutningen af påfyldningen. Luk tankens hætte
 - Forbind de udvendige slanger, der eventuelt er blevet adskilt, til de tilhørende lyntilslutninger
 - Følg proceduren for "første start af køleenheden G.R.A." i afsnittet **DRIFT** af denne vejledning.
 - Når vedligeholdelsesarbejdet eller reparationen er udført, skal forbindelserne og kablerne genoprettes til oprindelig tilstand, og man skal passe på, at de ikke kommer i kontakt med dele i bevægelse eller dele, der kan nå høje temperaturer. Vikl bånd rundt om alle lederne, som oprindeligt, og sørg for, at det primære kredsløbs højspændingsforbindelser adskilles omhyggeligt fra det sekundære kredsløbs lavspændingsforbindelser.
- Anvend alle de originale spændiskiver og skruer til at lukke kabinettet igen.

(NO)

INSTRUKSJONSHÅNDBOK



ADVARSEL:

FØR DU BRUKER APPARATET SKAL DU LESE HÅNDBOKA NØYE!

BEKRISELSE AV AVKJØLINGSENHETEN

Denne kjøleenheten for MIG/MAG og TIG sveisebluss, kan kun brukes inne i kilder for buesveising som er tilpasset bruken.

TEKNISKE DATA

Skiltdata (TAB. 1)

Hoveddataene knyttet til bruk og presentasjon av kjøleenheten gjengis i skiltet med egenskaper med følgende betydning:

- 1- P_1 l/min: kjøleeffekt ved 1 l/min flyt av kjølevæske og e 25 °C romtemperatur.
- 2- Symbol for kjølesystemet med væske.
- 3- System for strømforsyning.
- 4- U₁: Vekselspanning og forsyningsfrekvens ved kjøleenheten (tillatte grenser ± 10%).
- 5- Symbol som viser til sikkerhetsregler: for du bruer apparatet må du lese håndboka nøye!
- 6- Serienummer for identifisering av kjøleenheten (uunnværlig for teknisk assistanse, forespørsel om reservedeler, søk etter produktopphev).
- 7- Gjeldene EUROPEISK norm som gjelder for sikkerheten og bygging av kjølesystemer ved buesveising.
- 8- I₁ maks tillatt strøm som tas opp av linjen.
- 9- Forpakkningens varmegrad.
- 10- P_{max}: maksimal trykk.

BEMERK: eksempel på gjengitt skilt indikerer symbolenes og sifrenes betydning: kjøleenhets eksakte tekniske verdier må leses direkte av på dataskiltet på selve enheten.

INSTALLASJON, SIKKERHET OG FUNKSJON



ADVARSEL! DET ER FORBUDT Å KOBLE DETTE APPARATET DIREKTE TIL STRØMMNETTET OG/ELLER BRUKE DEN SOM EGEN ENHET.



ADVARSEL! UTFØR ALLE OPERASJONENE AV INSTALLASJON OG TILKOBLING MED SVEISEMASKINEN STRENGT AVSKRUDD OG KOBLET FRA STRØMMNETTET. DE ELEKTRISKE KOBLINGENE MÅ KUN UTFØRES AV KVALIFISERTE FAGFOLK.

APPARATETS LØFTEMODALITET

Kjøleenheten beskrevet i denne håndboken er ikke utstyrt med løftesystemer.

TILKOBLING TIL SVEISEMASKINEN

- 1- Ta ut kjøleenheten (G.R.A.) fra forpakningen.
- 2- Fjern det nedre panellet på siden av sveisemaskinen for å komme til rommet hvor G.R.A. skal plasseres. Fig. A.
- 3- Fjern lukkekorken fra området for oppsamling av væske som finnes foran på sveisemaskinen. Fig. B1 (kun versjon med innebygget slepetråd). Fjern lukkingen plassert på baksiden av sveisemaskinen (kun versjon med egen slepetrådenhet).
- 4- Åpne stegningsluken ved området for tilgang til dysen på tanken som finnes foran på sveisemaskinen (stegningsluken kan også settes på plass igjen ved endt installeringsoperasjon for G.R.A.) Fig. B2.
- 5- Skru ut og ta av korken på tanken som finnes på G.R.A. Fig. B3.
- 6- Vær oppmerksom på strømkilden som kommer fra øvre del av rommet i sveisemaskinen Fig. C1, som skal kobles til kontakten som finnes på G.R.A. Fig. C2.
- 7- Sett G.R.A. Inn i rommet, ved å plassere dysen ved tanken mot den fremre delen av sveisemaskinen og på en slik måte at strømkildene ved disse to kobles sammen Fig.D.
- 8- Fullfør innsettingen av G.R.A. i rommet på sveisemaskinen, ved å flytte den fullstendig fremover (kun versjon med innebygget slepetråd) eller bakover (kun versjon med egen slepetrådenhet). Fest G.R.A. med skruene og underlagsskivene som følger med Fig. E.
- 9- Før du lukker frontpanelet for godt, Fig. F, er det nødvendig å utføre oppstartsprosedyren for "FUNKSJON" ved G.R.A.

"FØRSTE OPPSTART" AV G.R.A. kan ha behov for en lufterventil Fig. E1

FUNKSJON



ADVARSEL! OPERASJONENE FOR FYLING AV TANKEN MÅ UTFØRES MED AVSKRUDD APPARAT OG KOBLET FRA STRØMMNETTET. BRUK KUN KJØLEVÆSKE ANBEFALT AV PRODUSENTE FOR KJØLEENHETEN. DU MÅ ABSOLUTT UNNGÅ BRUK AV POLYPROPYLENEBASERT FROSTVÆSKE.

- 1- Fyll tanken via dysen.: Tankens KAPASITET = 4l; vær oppmerksom på at ingenting lekker ut ved endt fylling.
- 2- Skru på tankkorken.
- 3- **Koble til de ytre kjøleslangene til koblingene, mens du er oppmerksom på følgende:**



:TUR VÆSKE (Kald - Blå kobling)



:RETUR VÆSKE (Varm - Rød kobling)

- 4- Start sveisemaskinen ved å følge modalitetene indikert i den tilhørende brukerhåndboka. Kjøleenhetsens funksjon kan være forskjellig i henhold til type sveisemaskin som er i bruk. Det finnes applikasjoner hvor G.R.A. startes i det øyeblikket som sveisemaskinen settes i funksjon, og andre hvor G.R.A. starter automatisk i det øyeblikket sveisingen starter.

FØRSTE OPPSTART G.R.A.

Fasen for første oppstart er kun nødvendig for å fjerne luften som finnes i kretsen ved G.R.A. for å aktivere sirkulasjonen av kjølevæskene.

Når du står ovenfor et alarmvarsel for utilstrekkelig væsketrykk, som vises på sveisemaskinens kontrollpanel, gjør følgende:

- Tilbakestill sveisemaskinen, noe som gjør det mulig å starte G.R.A. på nytt;
- Skift med lufterventilen for hånd Fig. E1;

- Hold den åpen i noen sekunder slik at kjølevæskesirkulasjonen starter;
- Skru til ventilen på nytt for å unngå at for mye væske lekker ut;
- Ved startet G.R.A, lukk sidepanelet ved sveisemaskinen for godt Fig. F. I tilfelle der sirkulasjonen ikke blir aktivert og alarmvarelet viser seg, skru umiddelbart av sveisemaskinen og se informasjonen som er skrevet i avsnittet om vedlikehold for de første inngrepene.

BEMERK:

- Etter noen minutters drift, spesielt hvis man bruker fleksible koblingslanger som forlengelse, kan det være nødvendig å gjenopprette nivået i tanken ved å fylle på en tilstrekkelig mengde væske.
- Når sveisemaskinen stoppes, kan G.R.A. fortsette å fungere i et tidsrom på mellom 3 til 10 minutter.

VEDLIKEHOLD



ADVARSEL! FØR DU UTFØRER VEDLIKEHOLD, PASS PÅ AT SVEISEMASKINEN ER SLÅTT AV OG BORTKOPLET FRA STRØMLEDNINGEN.

Enhver kontroll som blir utført når sveisemaskinen er forsynt med spenning, kan forårsake alvorlig elektrisk støt ved direkte kontakt med strømførende deler og/eller skade på grunn av kontakt med bevegelige deler.

ORDINÆRT VEDLIKEHOLD

OPERATØREN KAN UTFØRE ORDINÆRT VEDLIKEHOLD.

- Kontroller periodisk væskeniivaet i tanken med en frekvens som passer til bruksintensiteten.
- Kontroller periodisk at de eksterne fleksible slagene koblet til kjølehenheten ikke er tilstoppede.
- Skift kjølevæske hver 6.måned.

EKSTRAORDINÆRT VEDLIKEHOLD

OPERASJONENE FOR EKSTRAORDINÆRT VEDLIKEHOLD BØR UTFØRES AV PERSONELL MED ERFARING ELLER KVALIFIKASJONER I ELEKTRISKE-MEKANISKE INSTALLASJONER OG I SAMSVAR MED TEKNISK NORM IEC/EN 60974-4.



ADVARSEL! I TILFELLE FØLGENDE TILFELLER OPPSTÅR:

- Varsling av utilstrekkelig væsketrykk;
- Frekvens behov for gjenoppretting av nivået i tanken;
- Væsketap;

skru umiddelbart av sveisemaskinen, ta ut strømkontakten og kontroller de fleksible slangene, sammenføyningene og interne og eksterne komponentene som gjelder for kjølekretsen og utfør de nødvendige reparasjonene.



ADVARSEL! I tilfelle tømming av tanken og påfølgende påvisning av eventuelle problemer som har blitt fastslått, kan det være nødvendig å fjerne luften som finnes inne i kretsen for å aktivere væskesirkulasjonen på nytt.

I dette tilfellet gjør følgende:

- Fjern det nedre venstre panelet på siden av sveisemaskinen for å komme til rommet hvor luftenventilen tilknyttet G.R.A. Er plassert. Fig. A (kun versjon med innebygget slepebrå).
- Åpne stegningsluken for området for tilgang til tankens dysse som finnes på fremsiden av sveisemaskinen og skru ut tankkorken
- Fyll tanken via dysen.: Tankens KAPASITET = 4 l; vær oppmerksom på at ingenting lekker ut ved endt fylling. Skru på tankkorken
- Koble til de eksterne fleksible slangene som eventuelt tidligere har blitt frakoblet, til de tilhørende hurtigkoblingene
- Følg praksisen for "første oppstart G.R.A." i jengent i fasen FUNKSJON i denne håndboken.
- Når du har utført vedlikeholdet eller reparasjonen skal du tilbakestille koplingene og kablene som de var opprinnelig. Vær nøye med at ikke la dem komme bort i bevegelige deler eller deler som kan nå høye temperaturer. Lind alle ledere slik de var opprinnelig. Vær nøye med å separere koplingene til hovedledningen med høy spenning fra koplingene til ledningene med lav spenning. Bruk alle brikker og de opprinnelige skruene for å tilbakestille delene.

(FI)

KÄYTTÖOHJE



HUOMIO:

ENNEN LAITTEEN KÄYTTÖÄ LUE HUOLELLISESTI OHJEKIRJIA!

JÄÄHDYTYSLAITTEEN KUVAUS

Tätä jäähdytyslaitetta hitsauspäille MIG/MAG ja TIG voidaan käyttää ainoastaan siihen tarkoitettujen kaarihitsauslähteiden sisällä.

TEKNISET TIEDOT

Tietokyltti (TAUL. 1)

Tärkeimmät jäähdytyslaitteen käyttöön ja ominaisuuksiin liittyvät tiedot on koottu ominaisuuskylttiin seuraavin merkityksin:

- 1- P, l/min: jäähdytysteho jäähdytysnesteen virtaamalla 1 l/min ja ilman lämpötilalla 25 °C.
- 2- Nestejäähdytyslaitteen symboli.
- 3- Virransyöttölinjan symboli.
- 4- U: Jäähdytyslaitteen vaihtojännite ja virransyötön taajuus (sallittu rajat ± 10%).
- 5- Turvallisuuslakeihin viittaavat symbolit: lue käyttöohje huolellisesti ennen laitteen käyttöä!
- 6- Sarjanumero jäähdytyslaitteen tunnistusta vasten (välttämätön teknistä tukea, varaosien tilaamista, tuotteen alkuperän selvittämistä varten).
- 7- Kaarihitsausken jäähdytyslaitteiden turvallisuuteen ja valmistukseen liittyvä EUROOPPALAINEN normi.
- 8- I_{max}: virransyöttölinjan absorboima maksimivirta.
- 9- Pakkauksen suoja-aste.
- 10- P_{max}: maksimipaine.

HUOMIO: Annettu kylttiesimerkki on ohjeellinen symbolien ja lukujen merkityksestä; oman jäähdytyslaitteenne teknisten tietojen tarkat arvot on katsottava suoraan saman laitteen kyltistä.

ASENNUS, TURVALLISUUS JA TOIMINTA



HUOMIO! ON KIELLETTYÄ KYTKÄÄ TÄMÄ LAITE SUORAAN SÄHKÖVERKKOON JA/TAI KÄYTTÖÄ ITSENÄISENÄ LAITTEENA.



HUOMIO! KAIKKI ASENNUSTOIMENPITEET JA SÄHKÖKYTKENNÄT TEHDÄÄN HITSAUSLAITE EHDOTTOMASTI SAMMUTETTUNA JA IRTIKYTETTYNÄ SÄHKÖVERKOSTA. AINOASTAAN ASIANTUNTEVA JA AMMATITAITOINEN HENKILÖKUNTA SAA TEHDÄ SÄHKÖKYTKENNÄT.

LAITTEEN NOSTOTAPA

Tässä käyttöohjeessa kuvatussa jäähdytyslaitteessa ei ole nostolaitteita.

HITSAUSLAITTEeseen KYTKENÄ

- 1- Vedä jäähdytyslaite (G.R.A.) pois pakkauksesta.
- 2- Poista hitsauslaitteen vasen alisivupaneeli päästäksesi tilaan, johon G.R.A. sijoitetaan. Kuva A.
- 3- Poista hitsauslaitteen etuosassa oleva sulkuulppa, jonka kautta päästään nesteliiktoksen alueelle Kuva B1 (vain langanvetolaitteella varustettu versio). Ota pois hitsauslaitteen takana oleva kiinnitys (vain erillisellä langanvetolaitteyksiköllä varustettu versio).
- 4- Avaa hitsauslaitteen edessä oleva säiliön aukolle pääsyalueen sulkuulkuukku (sulkuulkuukku voidaan asettaa myös uudelleen sen sijaan G.R.A.:n valmisteluiden päätteeksi) Kuva B2.
- 5- Ruuvaa aukki ja poista G.R.A.:lla oleva säiliön tulppa. Kuva B3.
- 6- Kiinnitä huomiota virransyötön liittimeen, joka tulee hitsauslaitteen tilan yläosasta, kuva C1, ja joka liitetään G.R.A.:lla olevaan liittimeen. Kuva C2.
- 7- Aseta G.R.A. tilaan asettaen säiliön aukko hitsauslaitteen etuosaa kohti niin, että se mahdollistaa liitoksen virransyöttöliittimien välillä, kuva D.
- 8- Aseta vesijäähdytysyksikkö (G.R.A.) hitsauslaitteen tilaan siirtämällä se kokonaan etuosan (vain langanvetolaitteella varustettu versio) tai takaosan suuntaan (vain erillisellä langanvetolaitteyksiköllä varustettu versio). Kiinnitä vesijäähdytysyksikkö (G.R.A.) varusteissa olevilla ruuveilla ja niiden aluslevyillä, kuva E.
- 9- Ennen sivupaneelin sulkemista pysäytä, kuva F, on välttämätöntä

käynnistää G.R.A. "TOIMINTAAN".
G.R.A.:n "ENSIMMÄINEN KÄYNNISTYS" voi itse asiassa vaatia tyhjennysventtiilin koskemista, kuva E1

TOIMINTA



HUOMIO! SÄILIÖN TÄYTTÄMINEN ON TEHTÄVÄ LAITE SAMMUTETTUNA JA IRTIKYTKETTYNÄ SÄHKÖVERKOSTA. KÄYTÄ AINOASTAAN JÄÄHDYTYSLAITTEEN VALMISTAJAN SUOSITTELEMAA JÄÄHDYTYSNESTETTÄ. VÄLTÄ EHDOTTOMASTI KÄYTTÄMÄSTÄ POLYPROPEENIPOHJAISTA JÄÄTYMISENSTOAINETTA.

- 1- Täytä säiliön aukon kautta: Säiliön TILAVUUSA = 4 l: varo ja vältä liiallisen nesteen ulostuloa täytön lopussa.
- 2- Sulje säiliön tulppa.
- 3- **Liitä ulkopuoliset jäähdytysputket niille kuuluviin liittimiin huomioiden seuraavat erittelyt:**



: NESTEEN SYÖTÖ (kylmä – sininen liitin)



: NESTEEN PALUU (kuuma – punainen liitin)

- 4- Käynnistä hitsauslaite siihen kuuluvan käyttöohjeen mukaan. Jäähdytyslaitteen toiminta voi osoittautua erotetuksi käytettävän hitsauslaitteen tyyppin mukaan. On laitteita, joissa G.R.A. käynnistyy samalla hetkellä, kun hitsauslaite käynnistetään. Toisissa laitteissa G.R.A. alkaa toimia automaattisesti sillä hetkellä, kun hitsaus alkaa.

G.R.A.:N ENSIMMÄINEN KÄYNNISTYS

Yleensä ensimmäisellä käynnistyskerralla on välttämätöntä poistaa G.R.A.:n piirissä oleva ilma jähdytysnesteen kierron aktivoimiseksi.

Mikäli hitsauslaitteen paneelille ilmestyy hälytysignaali riittämättömän nesteen paineen takia, toimi seuraavalla tavalla:

- Palauta hitsauslaite ennalleen mahdollistaen G.R.A.:n uudelleen käynnistymisen;
- Ruuvaa käsin tyhjennysventtiili auki, kuva E1;
- Pidä se auki muutaman sekunnin niin, että jäähdytysnesteen kierron tuleminen helpottuu;
- Ruuvaa venttiili uudelleen liiallisen nesteen vuodon välttämiseksi;
- Kun G.R.A. on käynnissä, sulje hitsauslaitteen sivupaneeli pysyvästi, kuva F.

Mikäli kierto ei aktivoidu ja hälytysignaali ilmestyy uudelleen, sammuta hitsauslaite heti ja katso ensimmäisiä toimenpiteitä varten, mitä huolto-osiossa sanotaan.

HUOMIO:

- Muutaman toimintaminuutin jälkeen ja erityisesti, jos käytössä on joustavat jatkolitokset, voi olla tarpeellista palauttaa säiliön taso ennalleen lisäämällä sopiva määrä nestettä.
- Hitsauksen päättyessä G.R.A. saattaa pysyä toiminnassa 3-10 minuuttia.

HUOLTO



HUOMIO! ENNEN HUOLTOIMENPITEITÄ VARMISTA, ETTÄ HITSAUSLAITE ON SAMMUTETTU JA IRTIKYTKETTY SÄHKÖVERKOSTA.

Mahdolliset tarkastukset jännitteisen jäähdytyslaitteen sisällä voivat aiheuttaa vakavan sähköiskun johtuen suorasta kosketuksesta jännitteisten osien kanssa ja/tai vaurioita johtuen kosketuksesta liikkuvien osien kanssa.

TAVALLINEN HUOLTO

KÄYTTÄJÄ VOI TEHDÄ TAVALLISET HUOLTOIMENPITEET.

- Tarkasta jaksittain säiliössä olevan nesteen taso tiheydellä, joka on suhteessa käytön raskauteen.
- Tarkasta jaksittain, että jäähdytyslaitteeseen liitetyt ulkopuoliset letkut eivät ole tukossa.
- Vaihda jäähdytysneste joka 6 kuukausia.

ERIKOISHUOLTO

AINOASTAAN ASIANTUUNTAVA TAI SÄHKÖMEKAANIKON KOULUTUKSEN SAANUT HENKILÖKUNTA SAA TEHDÄ ERIKOISHUOLLON TEKNISEN NORMIN IEC/EN 60974-4 MUKAAN.



HUOMIO! MIKÄLI ESIINTYY SEURAAVIA TAPAKSIA:

- **Merkinanto riittämättömästä nesteen paineesta;**
 - **Tarve palauttaa säiliön nestemäärä usein;**
 - **Nestevuodot;**
- Sammuta hitsauslaite heti, irrota sähköpistoke ja tarkasta letkut, liitokset sekä sisä- ja ulko-osat, jotka liittyvät jäähdytyspiiriin ja korjaa tarvittaessa.



HUOMIO! Mikäli säiliö on tyhjentynyt ja sen jälkeen on ratkaistu sen syy, voi olla tarpeellista poistaa piirissä oleva ilma nesteen kierron aktivoimiseksi uudelleen. Siinä tapauksessa toimi seuraavalla tavalla:

- Poista hitsauslaitteen vasen alusivupaneeli päästäksesi tilaan, jossa on vesijähdytysyksikön (G.R.A.) tyhjennysventtiili. Kuva A (vain langanvaihteilla varustettu versio).
 - Avaa hitsauslaitteen edessä oleva säiliön aukolle pääsyalueen sulkuluukku ja ruuvaa auki säiliön tulppa
 - Täytä säiliön aukon kautta: Säiliön TILAVUUSA = 4 l: varo ja vältä liiallisen nesteen ulostuloa täytön lopussa. Sulje säiliön tulppa
 - Liitä mahdollisesti aiemmin irrotetut ulkopuoliset letkut niiden nopeisiin liitoksiin
 - Toimi "G.R.A.:n ensimmäisen käynnistuksen" käytännön mukaan, joka annetaan tämän käyttöohjeen kohdassa **TOIMINTO**.
 - Huollon ja korjauksen jälkeen palauta ennalleen liitokset ja kaapeloinnit niin kuin ne olivat alunperin huolethtien, että ne eivät pääse kosketuksiin liikkuvien osien ja kovasti kuumenevien osien kanssa. Niputa kaikki johtimet alkuperäisellä tavalla huolethtien, että pidät hyvin erillään niiden välillä korkeajännitteiset ensiöpiiriin liitokset matalajännitteistä toisiopiiriin liitoksista.
- Käytä alkuperäisiä aluslevyjä ja ruuveja rungon sulkemiseksi.

(CS)

NÁVOD K POUŽITÍ



UPOZORNĚNÍ:

PŘED POUŽITÍM ZAŘÍZENÍ SI POZORNĚ PŘEČTĚTE NÁVOD K POUŽITÍ

POPIS CHLADICÍ JEDNOTKY

Tato chladicí jednotka pro svářeči pistole MIG/MAG a TIG může být používána výhradně **uvnitř** zdrojů pro obloukové svařování, uzpůsobených pro tento účel.

TECHNICKÉ PARAMETRY

Identifikační štítek (TAB. 1)

Hlavní údaje týkající se použití a vlastností chladicí jednotky jsou shrnuty na identifikačním štítku a jejich význam je následující:

- 1- P_c l/min: chladicí výkon při průtoku chladicí kapaliny 1 l/min a teplotě prostředí 25 °C.
- 2- Symbol systému kapalného chlazení.
- 3- Symbol napájecího vedení.
- 4- U_c : Středivá napětí a frekvence napájení chladicí jednotky (povolené mezní hodnoty $\pm 10\%$).
- 5- Symboly vztahující se k bezpečnostním pokynům: Před použitím zařízení si pozorně přečtěte návod k použití!
- 6- Výrobní číslo pro identifikaci chladicí jednotky (nezbytné pro servisní službu, objednávky náhradních dílů, vyhledávání původu výrobku).
- 7- Příslušná EVROPSKÁ norma pro bezpečnost a konstrukci chladicích systémů pro obloukové svařování.
- 8- I_c max: maximální proud absorbovaný vedením.
- 9- Stupeň ochrany obalu.
- 10- P_{max} : maximální tlak.

POZNÁMKA: Uvedený příklad štítku má pouze indikativní charakter poukazující na symboly a čísla; přesné hodnoty technických údajů vaší chladicí jednotky musí být odečítány přímo z identifikačního štítku samotné jednotky.

INSTALACE, BEZPEČNOST A ČINNOST



UPOZORNĚNÍ! JE ZAKÁZANO PŘÍMÉ PŘIPOJENÍ TOHOTO ZAŘÍZENÍ K ELEKTRICKÉ SÍTI A/NEBO JEJÍ POUŽITÍ JAKO SAMOSTATNÉ JEDNOTKY.



UPOZORNĚNÍ! VŠECHNY ÚKONY SPOJENÉ S INSTALACÍ

A ELEKTRICKÝM ZAPOJENÍM SVÁŘEČKY SE MUSÍ PROVÁDĚT PŘI VYPNUTÉM SVÁŘEČCE, ODPOJENÉM OD NAPÁJECÍ SÍTE. ELEKTRICKÁ PŘIPOJENÍ MUSÍ BÝT PŘEVEDENA VÝHRADNĚ ZKUŠENÝM A KVALIFIKOVANÝM PERSONÁLEM.

ZPŮSOB ZVEDÁNÍ ZAŘÍZENÍ

Chladicí jednotka, popsána v tomto návodu, není vybavena systémy pro zvedání.



PŘIPOJENÍ KE SVÁŘEČCE

- 1- Vyměte chladicí jednotku (G.R.A.) z obalu.
- 2- Sejměte levý spodní boční panel svářečky z důvodu přístupu do prostoru, do kterého bude uložena G.R.A. Obr. A.
- 3- Odmontujte uzávěr prostoru pro přístup ke spojkám kapaliny, který se nachází na čelním panelu svářečky - obr. B1 (pouze verze s integrovaným podavačem drátu). Odmontujte kryt, který se nachází na zadní straně svářečky (pouze verze se samostatnou jednotkou podavače drátu).
- 4- Otevřete dvířka prostoru pro přístup k ústí nádrže, která se nacházejí na čelním panelu svářečky (dvířka mohou být i umístěna do svého uložení po ukončení úkonů přípravy G.R.A.) Obr. B2.
- 5- Odšroubujte a sejměte uzávěr, který se nachází na G.R.A. Obr. B3.
- 6- Věnujte pozornost přítomnosti konektoru napájení, který přichází z horní části prostoru svářečky (obr. C1) a který je třeba připojit ke konektoru, který se nachází na G.R.A. Obr. C2.
- 7- Vložte G.R.A. do určeného prostoru a umístěte ústí nádrže směrem k čelní části svářečky, a to tak, aby umožňovalo vzájemné propojení napájecích konektůrů (obr. D).
- 8- Poté dokončete vložení J.V.CH. (jednotka vodního chlazení - G.R.A.) do prostoru svářečky jejím úplným přemístěním směrem k čelnímu panelu (pouze verze s integrovaným podavačem drátu) nebo směrem k zadnímu panelu (pouze verze se samostatnou jednotkou podavače drátu). Připevněte G.R.A. šrouby a příslušnými podložkami z vybavy - obr. E.
- 9- Před definitivním zavřením bočního panelu (obr. F) je třeba provést postup zahájení „ČINNOSTI“ G.R.A.
„PRVNÍ UVEDENÍ G.R.A. DO ČINNOSTI“ by mohlo vyžadovat přístup k odvzdušňovací ventilu (obr. E1).

ČINNOST



UPOZORNĚNÍ! ÚKONY PLNĚNÍ NÁDRŽE MUSÍ BÝT PŘEVEDENY PŘI VYPNUTÉM ZAŘÍZENÍ, ODPOJENÉM OD NAPÁJECÍHO ROZVODU. POUŽÍVEJTE VÝHRADNĚ CHLADICÍ KAPALINU DOPORUČENOU VÝROBCEM CHLADICÍ JEDNOTKY. JEDNOZNAČNĚ ZABRAŇTE POUŽITÍ NEMRZNOUCÍ KAPALINY NA BÁZI POLYPROPYLENU.

- 1- Proveďte naplnění nádrže prostřednictvím hrdla: KAPACITA nádrže = 4 l; dávejte pozor, aby nedošlo k žádnému nadměrnému úniku vody na konci plnění.
- 2- Zavřete uzávěr nádrže.
- 3- **Připojte externí chladicí potrubí k příslušným spojkám a věnujte přitom pozornost následujícím označením:**
 : PŘÍTOK KAPALINY (Studená – modrá spojka)
 : ZPĚTNÝ OKRUH KAPALINY (Teplá - červená spojka)
- 4- Uvedte svářečku do činnosti podle pokynů uvedených v příslušném návodu k použití.

Činnost chladicí jednotky se může lišit v závislosti na typu používané svářečky. Existují aplikace, u kterých probíhá uvedení G.R.A. do činnosti ve stejném okamžiku, kdy je uvedena do činnosti svářečka, i jiné, u nichž bude G.R.A. uvedena do činnosti automaticky, v okamžiku zahájení svařování.

PRVNÍ UVEDENÍ G.R.A. DO ČINNOSTI

Ve fázi prvního uvedení do činnosti je obvykle potřebné odstranit vzduch, který se nachází v okruhu G.R.A., z důvodu aktivace oběhu chladicí kapaliny.

- Při výskytu signálu alarmu nedostatečného tlaku kapaliny, zobrazeného na ovládacím panelu svářečky, postupujte níže uvedeným způsobem:
- Obnovte činnost svářečky a umožněte tak opětovné spuštění G.R.A.
 - Manuálně odšroubujte odvzdušňovací ventil (obr. E1).
 - Udržujte jej v otevřeném stavu po dobu několika sekund, aby se usnadnil příchod cirkulující chladicí kapaliny.

- Znovu zašroubujte ventil, aby se zabránilo následnému úniku kapaliny.
- Po uvedení G.R.A. do činnosti definitivně zavřete boční panel svářečky (obr. F).

V případě, že nedojde k aktivaci oběhu a signál alarmu se znovu objeví, okamžitě vypněte chladicí jednotku a při realizaci prvotních opatření postupujte dle pokynů uvedených v části věnované údržbě.

POZNÁMKA:

- Po několika minutách činnosti, zejména při použití prodlužovacích hadic, může být potřebné obnovit hladinu v nádrži přidáním vhodného množství kapaliny.
- Při zastavení svařování může G.R.A. zůstat v činnosti po dobu v rozmezí od 3 do 10 minut.

ÚDRŽBA



UPOZORNĚNÍ! PŘED PROVÁDĚNÍM ÚKONŮ ÚDRŽBY SE UJISTĚTE, ŽE JE SVÁŘEČKA VYPNUTA A ODPOJENA OD NAPÁJECÍHO ROZVODU.

Případné kontroly prováděné uvnitř chladicí jednotky pod napětím mohou způsobit zásah elektrickým proudem s vážnými následky, způsobenými přímým stykem se součástmi pod napětím a/nebo přímým stykem s pohyblivými se součástmi.

ŘÁDNÁ ÚDRŽBA

ÚKONY ŘÁDNÉ ÚDRŽBY MŮŽE PROVÁDĚT OBSLUHA.

- Pravidelně kontrolujte hladinu kapaliny v nádrži, v intervalech úměrných náročnosti použití.
- Pravidelně kontrolujte stav vnějších hadic připojených k chladicí jednotce a ověřte, zda nejsou upcané.
- Výměna chladicí kapaliny každých 6 měsíců.

MIMORÁDNÁ ÚDRŽBA

OPERACE MIMORÁDNÉ ÚDRŽBY MUSÍ BÝT PROVÁDĚNÝ VÝHRADNĚ ZKUŠENÝM PERSONÁLEM NEBO PERSONÁLEM S KVALIFIKACÍ V ELEKTROMECHANICKÉ OBLASTI A V SOULADU S TECHNICKOU NORMOU IEC/EN 60974-4.



UPOZORNĚNÍ! V PŘÍPADĚ VÝSKYTU NÁSLEDUJÍCÍCH PŘÍPADŮ:

- signalizace nedostatečného tlaku kapaliny;
- opakovaná potřeba obnovování hladiny v nádrži;
- ztráty kapaliny;

okamžitě vypněte svářečku, odpojte napájecí zástrčku a zkontrolujte hadice, spojky a vnitřní i vnější součásti, související s chladicím obvodem, a proveďte potřebné opravy.



UPOZORNĚNÍ! V případě, že dojde k vyprázdnění nádrže a následnému odstranění příčiny problému, by mohlo být potřebné odstranit vzduch z rozvodu za účelem obnovení oběhu kapaliny.

V takovém případě postupujte následovně:

- Sejměte levý spodní boční panel svářečky z důvodu přístupu do prostoru, ve kterém se nachází odvzdušňovací ventil G.R.A. Obr. A (pouze verze s integrovaným podavačem drátu).
- Otevřete uzavírací ventil prostoru pro přístup k ústí nádrže na čelním panelu svářečky a odšroubujte uzávěr nádrže.
- Proveďte naplnění nádrže prostřednictvím ústí: KAPACITA nádrže = 4 l; dávejte pozor, aby nedošlo k žádnému nadměrnému úniku vody na konci plnění. Zavřete uzávěr nádrže.
- Připojte k příslušným spojkám externí hadice, které byly předtím případně odpojeny.
- Postupujte podle praktiky „první uvedení G.R.A. do činnosti“, uvedené ve fázi ČINNOSTI tohoto návodu.
Po provedení údržby nebo opravy obnovte všechna zapojení a kabeláže a vraťte je do původního stavu a dbejte přítomnosti, aby nepřišli do styku s pohyblivými se součástmi nebo se součástmi, které mohou dosáhnout vysokých teplot. Upevněte všechny vodiče stahovacími páskami jako v původním stavu a řádně vzájemně oddělte připojení primárního vinutí transformátoru od nízkonapěťových vodičů sekundárního vinutí.
Použijte všechny originální podložky a šrouby pro opětovné zavření kovové konstrukce.

NÁVOD NA POUŽITIE

**UPOZORNENIE:**

PRED POUŽITÍM ZARIADENIA SI POZORNE PREČÍTAJTE NÁVOD NA POUŽITIE!

POPIS CHLADIACEJ JEDNOTKY

Táto chladiaca jednotka pre zvráacie pištole MIG/MAG a TIG môže byť používaná výhradne **vo vnútri** zdrojov pre oblúčkové zvráanie, uspôsobených pre tento účel.

TECHNICKÉ PARAMETRE**Identifikačný štítok (TAB. 1)**

Základné údaje, týkajúce sa použitia a vlastností chladiacej jednotky sú uvedené na identifikačnom štítku a ich význam je nasledovný:

- 1- P_1 l/min: chladiaci výkon pri prietoku chladiacej kvapaliny 1 l/min a teplote prostredia 25 °C.
- 2- Symbol systému kvapalného chladenia.
- 3- Symbol napájacieho vedenia.
- 4- U_1 : Striedavé napätie a frekvencia napájania chladiacej jednotky (povolené medzné hodnoty $\pm 10\%$).
- 5- Symboly vzťahujúce sa k bezpečnostným pokynom: Pred použitím zariadenia si pozorne prečítajte návod na použitie!
- 6- Výrobné číslo na identifikáciu chladiacej jednotky (nevyhnutné pre servisnú službu, objednávky náhradných dielov, vyhľadávanie pôvodu výrobku).
- 7- Príslušná EURÓPSKA norma pre bezpečnosť a konštrukciu chladiacich systémov pre oblúčkové zvráanie.
- 8- I_1 max: maximálny prúd absorbovaný vedením.
- 9- Stupeň ochrany obalu.
- 10- P_{max} : maximálny tlak.

POZNÁMKA: Uvedený príklad štítku má len informačný charakter, zobrazujúci možné symboly a hodnoty; presné hodnoty technických parametrov vašej chladiacej jednotky musia byť odčítané priamo z identifikačného štítku samotnej jednotky.

INŠTALÁCIA, BEZPEČNOSŤ A ČINNOSŤ

UPOZORNENIE! JE ZAKÁZANÉ, PRIAME PRIPOJENIE TOHTO ZARIADENIA DO ELEKTRICKEJ SIETE A/ALEBO JEHO POUŽITIE AKO SAMOSTATNEJ JEDNOTKY.



UPOZORNENIE! VŠETKY ÚKONY SPOJENÉ S INŠTALÁCIOU A ELEKTRICKÝM ZAPOJENÍM ZVÁRAČKY MUSIA BYŤ VYKONANÉ PRI VYPNUTEJ ZVÁRAČKE, ODPOJENEJ OD ELEKTRICKEJ SIETE. ELEKTRICKE PRIPOJENIA MUSIA BYŤ VYKONANÉ VÝHRADNE SKÚSENÝM ALEBO KVALIFIKOVANÝM TECHNIKOM.

SPÔSOB DVÍHANIA ZARIADENIA

Chladiaca jednotka popísaná v tomto návode nie je vybavená systémom pre dvíhanie.

PRIPOJENIE K ZVÁRAČKE

- 1- Vyberte chladiacu jednotku (G.R.A.) z obalu.
- 2- Zložte ľavý spodný bočný panel zväračky kvôli prístupu do priestoru, do ktorého bude uložená G.R.A. Obr. A.
- 3- Odmontujte uzáver priestoru pre prístup k spojkám kvapaliny, ktorý sa nachádza na čelnom paneli zväračky - obr. B1 (len verzia s integrovaným podávačom drôtu). Odmontujte kryt, ktorý sa nachádza na zadnej strane zväračky (len verzia so samostatnou jednotkou podávače drôtu).
- 4- Otvorte dverka priestoru pre prístup k ústiu nádrže, ktoré sa nachádzajú na čelnom paneli zväračky (dverka môžu byť umiestnené do ich uloženia aj po ukončení úkonov prípravy G.R.A.). Obr. B2.
- 5- Odskrutkujte a odložte uzáver, ktorý sa nachádza na G.R.A. Obr. B3.
- 6- Dávajte pozor na konektor napájania, ktorý prichádza z hornej časti priestoru zväračky (obr. C1), a ktorý je potrebné pripojiť ku konektoru, ktorý sa nachádza na G.R.A. Obr. C2.
- 7- Vložte G.R.A. do určeného priestoru a umiestnite ústie nádrže smerom k čelnej časti zväračky tak, aby umožňovalo vzájomné

pripojenie napájajúcich konektorov (obr. D).

- 8- Potom dokončite vloženie J.V.CH. (jednotka vodného chladenia - G.R.A.) do priestoru zväračky jej úplným premiestnením smerom k čelnému panelu (len verzia s integrovaným podávačom drôtu) alebo smerom k zadnému panelu (len verzia so samostatnou jednotkou podávače drôtu). Prípevňte G.R.A. skrutkami a príslušnými podložkami z výbavy - obr. E.
- 9- Pred definitívnym zatvorením bočného panelu (obr. F) je potrebné uviesť G.R.A. do „ČINNOSTI“.

Pri „PRVOM UVEDENÍ G.R.A. DO ČINNOSTI“ bude potrebný prístup k odvzdušňovaciemu ventilu (obr. E1).

ČINNOSŤ

UPOZORNENIE! NÁDRŽ SA MUSÍ PLNIŤ PRI VYPNUTOM ZARIADENÍ, ODPOJENOM OD NAPÁJACIEHO ROZVODU.

POUŽÍVAJTE VÝHRADNE CHLADIACU KVAPALINU ODPORUČANÚ VÝROBCOM CHLADIACEJ JEDNOTKY.

V ŽIADNOM PRÍPADE NEPOUŽÍVAJTE NEMRZNÚCU KVAPALINU NA BÁZE POLYPROPYLENU.

- 1- Nádrž plňte cez ústie: KAPACITA nádrže = 4 l; dávajte pozor, aby na konci plnenia neuniklo príliš veľa kvapaliny.
- 2- Zatvorte uzáver nádrže.
- 3- **Pripojte vonkajšie chladiace potrubia k príslušným spojkám, pričom venujte pozornosť nasledujúcemu označeniu:**



: PRÍTOK KVAPALINY (Studená – modrá spojka)



: SPÄTNÝ OKRUH KVAPALINY (Teplá – červená spojka)

- 4- Uvedte zväračku do činnosti podľa pokynov uvedených v príslušnom návode na použitie.

Činnosť chladiacej jednotky sa môže líšiť v závislosti na type používanej zväračky. Existujú aplikácie, pri ktorých uvedenie do činnosti G.R.A. prebieha súčasne s uvedením do činnosti zväračky, ako aj aplikácie, pri ktorých bude G.R.A. uvedená do činnosti automaticky, pri zahájení zvráania.

PRVÉ UVEDENIE G.R.A. DO ČINNOSTI

Vo fáze prvého uvedenia do činnosti je obvykle potrebné vypustiť vzduch, ktorý sa nachádza v okruhu G.R.A., kvôli aktivácii obehu chladiacej kvapaliny.

Pri spustení alarmu nedostatočného tlaku kvapaliny, zobrazeného na ovládacom paneli zväračky, postupujte nižšie uvedeným spôsobom:

- Obnovte činnosť zväračky a umožnite tak opätovné spustenie G.R.A.
- Manuálne odskrutkujte odvzdušňovací ventil (obr. E1).
- Nechajte ho otvorený niekoľko sekúnd, aby ste uľahčili prúdenie chladiacej kvapaliny.
- Znovu zaskrutkujte ventil, aby sa zabránilo následnému úniku kvapaliny.
- Po uvedení G.R.A. do činnosti definitívne zatvorte bočný panel zväračky (obr. F).

V prípade, že nedôjde k aktivácii obehu a alarm sa znovu spustí, okamžite vypnite chladiacu jednotku a pri realizácii prvotných opatrení postupujte podľa pokynov uvedených v časti venovanej údržbe.

POZNÁMKA:

- Je možné, že po niekoľkých minútach činnosti, hlavne pri použití predžľovacích hadíc, bude potrebné obnoviť hladinu v nádrži pridaním vhodného množstva kvapaliny.
- Pri zastavení zvráania môže G.R.A. Zostať v činnosti po dobu v rozmedzí od 3 do 10 minút.

ÚDRŽBA

UPOZORNENIE! PRED VYKONANÍM ÚKONOV ÚDRŽBY SA UISTIŤ, ŽE JE ZVÁRAČKA VYPNUTÁ A ODPOJENÁ OD NAPÁJACEJ SIETE.

Prípadné kontroly, vykonávané vo vnútri chladiacej jednotky pod napätím, môžu spôsobiť zásah elektrickým prúdom s vážnymi následkami, spôsobenými priamym stykom s časťami pod napätím a/alebo priamym stykom s pohybujúcimi sa časťami.

BEŽNÁ ÚDRŽBA**ÚKONY RIADNEJ ÚDRŽBY MÔŽE VYKONÁVAŤ OBSLUHA.**

- Pravidelne kontrolujte hladinu kvapaliny v nádrži podľa toho, ako často

- sa zariadenie používa.
- Pravidelne kontrolujte stav vonkajších hadíc pripojených k chladiacej jednotke taktiež, či nie sú upchaté.
- Vymeňte chladiacu kvapalinu každých 6 mesiacov.

MIMORIADNA ÚDRŽBA
ÚKONY MIMORIADNEJ ÚDRŽBY MUSIA BYŤ VYKONANÉ VÝHRADNE SKÚSENÝM PERSONÁLOM ALEBO PERSONÁLOM S KVALIFIKÁCIOU V ELEKTRO-MECHANICKEJ OBLASTI, A V SÚLADE S TECHNICKOU NORMOU IEC/EN 60974-4.



UPOZORNENIE! V PRÍPADE VÝSKYTU NASLEDUJÚCICH PRÍPADOV:

- **signalizácia nedostatočného tlaku kvapaliny;**
- **opakovaná potreba obnovovania hladiny v nádrži;**
- **straty kvapaliny;**

okamžite vypnite zväzárku, odpojte napájaciu zástrčku a skontrolujte hadice, spojky a vnútorné i vonkajšie súčasti systému s chladiacim okruhom a vykonajte potrebné opravy.



UPOZORNENIE! V prípade, ak dôjde k vyprázdneniu nádrže a následnému odstráneniu tejto príčiny, bude potrebné vypustiť vzduch z rozvodu kvôli obnoveniu prúdenia kvapaliny.

V takom prípade postupujte nasledovne:

- Zložte ľavý spodný bočný panel zväzárky kvôli prístupu do priestoru, v ktorom sa nachádza odvzdušňovací ventil G.R.A. Obr. A (len verzia s integrovaným podávačom drôtu).
- Otvorte uzatvárací ventil priestoru pre prístup k ústiu nádrže na čelnom paneli zväzárky a odskrutkujte uzáver nádrže.
- Naplňte nádrž cez ústie: KAPACITA nádrže = 4 l; dávajte pozor, aby na konci plnenia neuniklo príliš veľa kvapaliny. Zavrtajte uzáver nádrže.
- Pripojte k príslušným spojkám predtým prípadne odpojené externé hadice.
- Postupujte podľa pokynov „**prvé uvedenie G.R.A. do činnosti**“, uvedených časti **ČINNOSTI** tohto návodu.
- Po vykonaní údržby alebo opravy zapojte všetky káble a vráťte ich do pôvodného stavu, pričom dbajte, aby neprišli do styku s pohyblivými sa časťami, ktoré môžu dosiahnuť vysoké teploty. Upevnite všetky vodiče sťahovacími páskami, ako to bolo v pôvodnom stave a dostatočne vzájomne oddelte pripojenia primárneho vinutia transformátora od nízkonapäťových vodičov sekundárneho vinutia. Použite všetky originálne podložky a skrutky na zatvorenie kovovej konštrukcie.

(SL)

PRIROČNIK ZA UPORABO



OPOZORILO:

PREDEN ZAČNETE UPORABLJATI NAPRAVO, SKRBNÓ PREBERITE PRIROČNIK Z NAVODILI!

OPIS ENOTE ZA HLAJENJE

To enoto za hlajenje za varilna elektrodna držala za varjenje MIG/MAG in TIG je mogoče uporabljati izključno **znotraj** varilnih virov za obločno varjenje, ki so za to namenjeni.

TEHNIČNI PODATKI

PLOŠČICA S PODATKI (TAB. 1)

Glavni podatki, ki se nanašajo na uporabo in zmogljivost enote za hlajenje, so povzeti na plošči z oznakami, ki pomenijo naslednje:

- 1- P_v l/min: moč hlajenja pri 1 l/min pretoka hladilne tekočine in 25 °C ambientalne temperature.
- 2- Simbol hladilnega sistema na tepakolu.
- 3- Simbol napajalne linije.
- 4- U_v : Izmenična napetost in napajalna frekvenca enote za hlajenje (dovoljena so odstopanja $\pm 10\%$).
- 5- Simboli, ki se nanašajo na varnostne predpise: preden začnete uporabljati napravo, skrbno preberite priročnik z navodili!
- 6- Matična številka za identifikacijo enote za hlajenje (nujno potrebna za tehnično pomoč, za naročila rezervnih delov in iskanje originalnih nadomestnih delov za izdelke).
- 7- EVROPSKI predpis, ki se nanaša na varnost in izdelavo sistemov za hlajenje za obločno varjenje.

8- I_v maks: maksimalni tok, ki ga prenese linija.

9- Stopnja zaščite ohlaja.

10- P_{max} : maksimalni tlak.

POZOR: prikazani zgled ploščice je le zgled za pomen simbolov in številk; natančne vrednosti enote za hlajenje morajo biti označene neposredno na ploščici s podatki enote same.

NAMESTITEV, VARNOST IN DELOVANJE



POZOR! PREPOVEDANO JE NEPOSREDNO PRIKLAPLANJE NAPRAVE V ELEKTRIČNO OMREŽJE ALI NJENA UPORABA KOT SAMOSTOJNE ENOTE.



POZOR! VSE FAZE NAMESTITVE IN PRIKLJUČITVE NAPRAVE NA ELEKTRIČNI TOK MORAJA BITI IZVEDENE, KO JE VARILNI APARAT IZKLJUČEN IN IZKLJUČEN IZ ELEKTRIČNEGA OMREŽJA. ELEKTRIČNO PRIKLJUČITEV SME IZVESTI LE USPOSOBLJENO OSEBE.

NAČIN DVIGANJA NAPRAVE

V tem priročniku opisana naprava za hlajenje ni opremljena z opremo za dviganje.

POVEZOVANJE Z VARILNIM APARATOM

- 1- Enoto za hlajenje (G.R.A.) izvlecite iz embalaže.
- 2- Odstranite bočno spodnjo levo ploščo varilnega aparata, da odprete prostor, v katerem bo nameščena enota G.R.A. Slika A.
- 3- Odstranite pokrovček za zapiranje območja za dostop do spojk za tekočino, ki so na čelni strani varilnega aparata, Slika B1 (samo za različico z vgrajeno vleko za žico). Odstranite zapiralo na zadnji strani varilnega aparata (samo pri različici z ločeno vleko za žico).
- 4- Odprite vrata za zapiranje območja za dostop do dolivne šobe rezervoarja, ki je na čelni strani varilnega aparata (vrata za zapiranje je mogoče na koncu postopka za nameščanje G.R.A. vrniti v ležišče). Slika B2.
- 5- Odstranite pokrovček rezervoarja na G.R.A. Slika B3.
- 6- Pazite na prisotnost napajalnega priključka, ki štrli iz zgornjega dela prostora za varilni aparat, Slika C1, ki bo priključen na priključek na G.R.A. Slika C2.
- 7- G.R.A. vstavite v ležišče in odmaknite šobo rezervoarja proti čelnemu delu varilnega aparata, tako da bo mogoče povezati napajalne priključke, Slika D.
- 8- Vstavite G.R.A. v odprtino varilnega aparata in ga potegnite čisto naprej (za različico z vgrajeno vleko za žico) ali čisto nazaj (za različico z ločeno vleko za žico). Pritrдите G.R.A. z ustreznimi priloženimi vijaki in podložkami, Slika E.
- 9- Preden dokončno zaprete bočno ploščo na sliki F, je treba izvesti postopek za zagon »DELOVANJA« G.R.A.
 »PRVI ZAGON G.R.A.« namreč lahko zahteva dostop do oddušnega ventila s slike E1.

DELOVANJE



POZOR! POSTOPKE POLNENJA JE TREBA IZVESTI, KO JE NAPRAVA UGASNJENA IN IZKLJUČENA IZ NAPAJALNEGA OMREŽJA. UPORABITE LE HLADILNO TEKOČINO, KI JO PRIPOROČA PROIZVAJALEC HLADILNE ENOTE.

NIKAKOR NE SMETE UPORABITI ANTIFRIZA NA BAZI POLIPROPILENA.

- 1- Rezervoar napolnite skozi šobo za dolivanje: ZMOGLJIVOST rezervoarja = 4 l; pazite, da se boste ob koncu polnjenja izognili prekomernemu izlivu tekočine.
- 2- Zaprite pokrovček rezervoarja.
- 3- **Povežite zunanjo cevno napeljavo za hlajenje na ustrezne priključke in pri tem upoštevajte naslednja navodila:**



: OD TOK TEKOČINE (Hladne - modra spojka)



: VRAČANJE TEKOČINE (Tople - rdeča spojka)

- 4- Zaženite varilni aparat v skladu z navodili v ustreznem priročniku z navodili.

Delovanje enote za hlajenje je mogoče razločevati glede na tipologijo uporabljene varilnega aparata. Pri nekaterih uporabah pride do zagona G.R.A. v trenutku, ko začne delovati varilni aparat, pri drugih pa se G.R.A. za hlajenje sproži samodejno, ko se začne postopek varjenja.

PRVI ZAGON G.R.A.

V fazi prvga zagona je absolutno treba izpustiti zrak iz tokokroga G.R.A., da bi aktivirali kroženje hladilne tekočine.

Ko torej nastopi signal za alarm zaradi nezadostnega tlaka tekočine, ki je viden na nadzorni plošči varilnega aparata, naredite naslednje:

- Varilni aparat ponastavite, da omogočite vnovični zagon G.R.A.;
- Takoj ročno odvijte oddušni ventil s slike E1;
- Pazite, da bo ostal nekaj sekund odprt, tako da boste olajšali začetek kroženja hladilne tekočine;
- Ventil spet privijte, da iz njega ne bi iztekala tekočina;
- Ko zaženete G.R.A., dokončno zaprite bočno ploščo varilnega aparata, Slika F.

Če se kroženje ne zažene in se spet pojavi alarm, takoj izključite varilni aparat in skušajte napako odpraviti v skladu z navodilih v poglavju o vzdrževanju.

POZOR:

- Po nekaj minutah delovanja, sploh pri uporabi gibkih cevi za povezovanje podaljškov, bo morda treba dopolniti tekočino v rezervoarju z dodajanjem ustrezne količine vode.
- Ob zaustavitvi varjenja lahko G.R.A. deluje še od 3 do 10 minut.

VZDRŽEVANJE



POZORI! PREDEN IZVAJATE VZDRŽEVALNA DELA, SE PREPRIČAJTE, DA JE VARILNI APARAT IZKLJUČEN IN IZKLOPLJEN IZ NAPAJALNEGA OMREŽJA.

Morebitna preverjanja, ki bi jih izvajali v notranjosti enote za hlajenje, ko je ta pod napetostjo, lahko povzročijo hud električni udar, ki je posledica neposrednega stika z deli pod napetostjo, ali pa poškodbe zaradi neposrednega stika z gibljivimi deli.

OBIČAJNO VZDRŽEVANJE

OBIČAJNA VZDRŽEVALNA DELA LAHKO IZVAJA OPERATER.

- Periodično preverjajte nivo tekočine v rezervoarju tako pogosto, kakor je primerno glede na obremenitev rabe.
- Periodično preverjajte, da zunanje gibke cevi, ki so povezane na enoto za hlajenje, niso zamašene.
- Tekočino za hlajenje zamenjajte vsakih 6 mesecev.

POSEBNO VZDRŽEVANJE

POSTOPKE POSEBNEGA VZDRŽEVANJA SME IZVAJATI IZKLJUČNO STROKOVNO IZVEDENO ALI KVALIFICIRANO OSEBJE NA ELEKTRIČARSKO-MEHANSKEM PODROČJU V SKLADU S TEHNIČNIM NORMATIVOM IEC/EN 60974-4.



POZORI! ČE PRIDE DO NASLEDNJIH SITUACIJ:

- če se pojavi signal za preizek tlak tekočine;
- če je pogosto treba dolivati vodo v rezervoar;
- izgube tekočine;

takoj izključite varilni aparat, iztknite napajalni vtič in preverite gibke cevi, spojke ter notranje in zunanje komponente, ki se tičejo tokokroga za hlajenje, nato pa izvedite potrebna popravila.



POZORI! V primeru, da se izprazni rezervoar in nato rešite težavo, zaradi katere je prišlo do izpraznitve, bo morda treba odstraniti zrak iz tokokroga, da bi lahko spet sprožili kroženje tekočine.

V tem primeru naredite, kot sledi:

- Odstranite bočno spodnjo levo ploščo varilnega aparata, da odprete prostor, v katerem je oddušni ventil G.R.A., Slika A (samo pri različici z vgrajeno vleko za žico).
- Odprite vrata za zapiranje območja za dostop do dolivne šobe rezervoarja, ki je na čelni strani varilnega aparata, in odvijte pokrovček rezervoarja
- Rezervoar napolnite skozi šobo za dolivanje: ZMOGLJIVOST rezervoarja = 4 l; pazite, da se boste ob koncu polnjenja izognili prekomernemu izlivu tekočine. Zaprite pokrovček rezervoarja
- Povežite zunanje gibke cevi, ki ste jih prej morda odklopili, na ustrezne hitre spojke
- Sledite postopku za »prvi zagon G.R.A.«, navedenem v poglavju DELOVANJE tega priročnika.
- Ko izvedete vzdrževanje ali popravilo, vse priključke in kable vrnite na njihova mesta. Pazite, da se ne bodo stikali z gibljivimi deli ali deli, ki

se močno segrejejo. Vse vode ovijte, kot so bili oviti prej, in pazite, da se primarni visokonapetostni priključki ne bodo stikali s sekundarnimi nizkonapetostnimi priključki.

Uporabite originalne podložke in vijake za zapiranje ohišja.

(HR-SR)

PRIRUČNIK S UPUTAMA



PAŽNJA:

PRIJE UPORABE UREĐAJA PAŽLJIVO PROČITAJTE PRIRUČNIK S UPUTAMA!

OPIS RASHLADNE JEDINICE

Ova rashladna jedinica, za baklje za MIG/MAG i TIG zavarivanje, može se koristiti isključivo unutar izvora za elektrolučno zavarivanje koji su za to predviđeni.

TEHNIČKI PODACI

Pločica s podacima (TAB. 1)

Glavni podaci o uporabi i učinku rashladne jedinice sažeto su navedeni na pločici s karakteristikama i imaju sljedeće značenje:

- 1- P_1 l/min: snaga hlađenja pri 1 l/min protoka rashladne tekućine i na sobnoj temperaturi od 25 °C.
- 2- Simbol sustava za hlađenje tekućinom.
- 3- Simbol linije napajanja.
- 4- U_1 : Naizmjenični napon i frekvencija napajanja rashladne jedinice (dozvoljene granice $\pm 10\%$).
- 5- Simboli koji se odnose na sigurnosna pravila: prije korištenja aparata pažljivo pročitajte priručnik s uputama!
- 6- Serijski broj za identifikaciju rashladne jedinice (neophodan je ukoliko trebate stručnu pomoć, prilikom naručivanja rezervnih dijelova, pretrage porijekla proizvoda).
- 7- Referentni EUROPSKI propis za sigurnost i realizaciju rashladnih sustava za elektrolučno zavarivanje.
- 8- I_1 max: maksimalna struja koju troši linija.
- 9- Stupanj zaštite omota.
- 10- P_{max} : maksimalni tlak.

NAPOMENA: navedeni primjer pločice je indikativan po pitanju simbola i cifri; točne vrijednosti tehničkih podataka rashladne jedinice moraju se očitati izravno na pločici s podacima koja se nalazi na samoj jedinici.

INSTALIRANJE, SIGURNOST I RAD



PAŽNJA! ZABRANJENO JE IZRAVNO SPAJANJE OVOG APARATA NA ELEKTRIČNU MREŽU I/ILI UPORABA ISTOG KAO SAMOSTALNE JEDINICE.



PAŽNJA! SVE OPERACIJE INSTALIRANJA I ELEKTRIČNOG SPAJANJA MORATE VRŠITI SAMO KAD JE APARAT ZA ZAVARIVANJE ISKLJUČEN I ISKOPČAN S MREŽE ELEKTRIČNOG NAPAJANJA. ELEKTRIČNA SPAJANJA MORA IZVRŠITI ISKLJUČIVO ISKUSNO ILI KVALIFICIRANO OSOBLJE.

NAČIN DIZANJA APARATA

Rashladna jedinica opisana u ovom Priručniku ne posjeduje sustave za dizanje.

SPAJANJE NA APARAT ZA ZAVARIVANJE

- 1- Izvadite rashladnu jedinicu (G.R.A.) iz ambalaže.
- 2- Skinite lijevu donju bočnu ploču s aparata za zavarivanje kako biste pristupili prostoru u koji ćete smjestiti G.R.A. jedinicu. Sl. A.
- 3- Skinite poklopac koji zatvara prostor preko kojega se pristupa priključcima za tekućinu, koji se nalazi na prednjoj strani aparata za zavarivanje Sl. B1 (samo kod izvedbe s ugrađenom jedinicom za povlačenje žice). Skinite poklopac koji se nalazi na stražnjoj strani aparata za zavarivanje (samo kod izvedbe s posebnom jedinicom za povlačenje žice).
- 4- Otvorite vratašca koja zatvaraju pristup grlu za punjenje spremnika koji se nalazi na prednjoj strani aparata za zavarivanje (ova vratašca možete ponovo vratiti na mjesto nakon što završite namještanje jedinice G.R.A.) Sl. B2.
- 5- Odvijte i skinite poklopac na spremniku koji se nalazi na jedinici

G.R.A. Sl. B3.

- 6- Pazite na prisutnost priključka za napajanje koji dolazi s gornje strane aparata za zavarivanje Sl. C1, koji treba spojiti na priključak koji se nalazi na jedinici G.R.A. Sl. C3.
- 7- Stavite jedinicu G.R.A. u odgovarajući prostor, na način što ćete grlo za punjenje spremnika okrenuti prema prednjoj strani aparata za zavarivanje i na način da bude moguće međusobno spojiti priključke za napajanje Sl. D.
- 8- Dovršite postavljanje jedinice za hlađenje vodom (G.R.A.) u prostor na aparatu za zavarivanje i do kraja je pomaknite prema prednjem dijelu (samo kod izvedbi s ugrađenom jedinicom za povlačenje žice) ili pak prema stražnjem dijelu (samo kod izvedbi sa zasebnom jedinicom za povlačenje žice). Fiksirajte jedinicu za hlađenje vodom vijcima i podloškama Sl. E.
- 9- Prije nego što definitivno zatvorite bočnu ploču Sl. F, trebate izvršiti postupak puštanja u pogon opisan u odjeljku "RAD" jedinice G.R.A. Prilikom "PRVOG PUŠTANJA U POGON JEDINICE G.R.A." može biti potrebno pristupiti ventilu za rasterećenje Sl. E1

RAD



PAŽNJA! PUNJENJE SPREMNIKA MORA SE IZVRŠITI KAD JE APARAT UGAŠEN I ISKOPČAN S ELEKTRIČNE MREŽE. KORISTITI ISKLJUČIVO RASHLADNU TEKUĆINU KOJU J PREPORUČIO PROIZVOĐAČ RASHLADNE JEDINICE. STROGO IZBJEGAVATI UPORABU ANTIFRIZ TEKUĆINE NA POLIPROPILENSKOJ BAZI.

- 1- Napunite spremnik kroz grlo za punjenje: KAPACITET spremnika = 4l; pazite da ne dođe do prekomjernog izlaska tekućine kad završite punjenje.
- 2- Zatvorite poklopac na spremniku.
- 3- **Spojite cijevi vanjskog hlađenja na odgovarajuće priključke pazite na sljedeće:**



: DOVOD TEKUĆINE (Hladne - plavi priključak)



: POVRATAK TEKUĆINE (Tople - Crveni priključak)

- 4- Pustite aparat za zavarivanje u pogon prema uputama sadržanim u odgovarajućem priručniku s uputama.

Rad rashladne jedinice može varirati ovisno o tipu aparata za zavarivanje koji koristite. Postoje primjene kod kojih se puštanje u pogon jedinice G.R.A. odvija u istom trenutku u kojem se pušta u pogon aparat za zavarivanje i druge primjene kod kojih se G.R.A. jedinica automatski uključuje od trenutka kad zavarivanje počne.

PRVO PUŠTANJE U POGON JEDINICE G.R.A.

Za vrijeme prvog puštanja u rad obično treba ispustiti zrak koji se nalazi u krugu jedinice G.R.A. kako bi se aktivirala cirkulacija rashladne tekućine. Dakle, ukoliko se uključi alarm zbog nedovoljnog tlaka tekućine, koji se može vidjeti na upravljačkoj ploči aparata za zavarivanje, postupite kako slijedi:

- Vratite aparat za zavarivanje u početno stanje, kako bi bilo moguće ponovo pustiti u pogon jedinicu G.R.A.;
- Odmah ručno odvrnite ventil za rasterećenje Sl. E1;
- Ostavite ovaj ventil otvoren na nekoliko sekundi kako bi stigao protok rashladne tekućine;
- Zavrnite ventil kako ne bi došlo do izlaska tekućine;
- Kad je jedinica G.R.A. puštena u pogon, definitivno zatvorite bočnu ploču na aparatu za zavarivanje Sl. F.

Ako se cirkulacija ne uspostavi i ponovo se prikaže simbol alarma, odmah ugasite aparat za zavarivanje i za prve intervencije koje trebate izvršiti pogledajte poglavlje Održavanje.

NAPOMENA:

- Nakon nekoliko minuta rada, posebice ukoliko se koriste kao proizvođači savitljive cijevi za spajanje, može biti potrebno popraviti razinu tekućine u spremniku sipanjem potrebne količine tekućine.
- Kad se zavarivanje zaustavi, jedinica G.R.A. može ostati u radu od 3 do 10 minuta.

ODRŽAVANJE



PAŽNJA! PRIJE NEGO ŠTO POČNETE VRŠITI ZAHVATE ODRŽAVANJA,, PROVJERITI JE LI APARAT ZA ZAVARIVANJE UGAŠEN I ISKOPČAN S ELEKTRIČNE MREŽE.

Eventualne kontrole koje unutar rashladne jedinice izvršite pod naponom mogu dovesti do jakog strujnog udara koji nastaje zbog izravnog kontakta s dijelovima pod naponom i/ili do ozljeda uslijed izravnog kontakta s dijelovima u pokretu.

REDOVITO ODRŽAVANJE

RADNJE REDOVITO ODRŽAVANJA MOŽE VRŠITI RADNIK.

- Povremeno provjeravajte razinu tekućine u spremniku i to ovisno o tomu koliko jedinicu koristite.
- Povremeno provjeravajte da vanjske savitljive cijevi koje su spojene na rashladnu jedinicu nisu zapušene.
- Trebate mijenjati rashladnu tekućinu jednom u 6 mjeseci.

IZVANREDNO ODRŽAVANJE

ZAHVATE IZVANREDNOG ODRŽAVANJA MORA VRŠITI ISKLJUČIVO OSOBLJE KOJE JE IMA ISKUSTVO ILOI KOJE JE KVALIFICIRANO ZA ELEKTRO-STROJNU OBLAST I PREMA TEHNIČKOM PROPISU IEC/EN 60974-4.



PAŽNJA! U SLUČAJU DA DOĐE DO SLJEDEĆIH SLUČAJEVA:

- Dojava da je tlak tekućine nedovoljan;
- Česta potreba da se popravi razina tekućine u spremniku;
- Čurenje tekućine;

odmah isključite aparat za zavarivanje, iskopčajte utikač preko kojega se vrši napajanje i provjerite savitljive cijevi, priključke i unutarnje i vanjske komponente rashladnog kruga i izvršite potrebnu popravku.



PAŽNJA! Ukoliko dođe do pražnjenja spremnika i rješavanja problema koji je od toga doveo, može biti potrebno ispustiti zrak unutar kruga kako bi se ponovo mogla aktivirati cirkulacija tekućine. U tom slučaju postupite kako slijedi:

- Skinite lijevu donju bočnu ploču s aparata za zavarivanje kako biste pristupili prostoru u kojem se nalazi ventil za rasterećenje jedinice za hlađenje vodom (G.R.A.). Sl. A (samo kod izvedbe s ugrađenom jedinicom za povlačenje žice).
- Otvorite vratašca za zatvaranje područja za pristup grlu za punjenje spremnika koja se nalaze na prednjem dijelu aparata za zavarivanje i odvrnite poklopac na spremniku
- Napunite spremnik preko grla za punjenje: KAPACITET spremnika = 4l; pazite da ne dođe do prekomjernog izlaska tekućine kad završite punjenje. Zatvorite poklopac na spremniku
- Spojite vanjske savitljive cijevi koje ste eventualno prethodno iskopčali, na odnosne brze priključke
- Slijedite postupak za "prvo puštanje u pogon jedinice G.R.A." koji je opisan u odjeljku **RAD** u ovom Priručniku.
- Kad završite održavanje ili popravku, izvršite ponovo sva spajanja i povezivanje kabela kako je to bilo na početku i pazite da kabeli ne dođu u dodir s dijelovima u pokretu ili s dijelovima koji se mogu jako zagrijati. Spojiti objumicom sve vodiče onako kako je to urađeno na početku, vodeći računa da spojevi primarnog kruga pod visokim naponom budu odvojeni od sekundarnih spojeva pod niskim naponom.
- Koristite sve originalne podloške i vijke za zatvaranje metalne konstrukcije.

INSTRUKCIJŲ VADOVAS

**DĖMESIO:**

PRIEŠ NAUDOJANT ĮRANGĄ, ATIDŽIAI PERSKAITYTI ŠI INSTRUKCIJŲ VADOVĄ!

AUŠINIMO BLOKO APRAŠYMAS

Šis aušinimo blokas, skirtas degikliams atliekant MIG/MAG ir TIG suvirinimo darbus, jis gali būti naudojamas tik lankinio suvirinimo šaltinių, pritaikytų šiam tikslui, **viduje**.

TECHNINIAI DUOMENYS**Duomenų lentelė (1 LENT.)**

Pagrindiniai duomenys apie šio aušinimo bloko naudojimą ir jo galimybes yra pateikti duomenų lentelėje, jų reikšmės yra tokios:

- 1- P₁ l/min: aušinimo galia 1 l/min aušinimo skysčio srautui prie 25 °C aplinkos temperatūros.
- 2- Aušinimo skysčiu sistemos simbolis.
- 3- Maitinimo linijos simbolis.
- 4- U₁: Aušinimo bloko kintamoji įtampa ir maitinimo dažnis (leistina riba ± 10%).
- 5- Simboliai, susiję su saugos reikalavimais: prieš naudojant įrangą, atidžiai perskaityti instrukcijų vadovą!
- 6- Aušinimo bloko serijos identifikavimo numeris (būtinai techniniai aptarnavimui, atsarginių dalių užsakymui, produkto kilmės paieškai).
- 7- EUROPOS standartas, susijęs su lankinio suvirinimo įrenginių aušinimo sistemų sauga ir gamyba.
- 8- I₁ max: maksimali linijoje sunaudojama srovė.
- 9- Gaubto apsaugos laipsnis.
- 10- Pmax: maksimalus slėgis.

PASTABA: pateiktas duomenų lentelės pavyzdys yra orientacinio pobūdžio ir yra skirtas simbolių ir skaičių reikšmių išaiškinimui; tikslios aušinimo bloko techninių duomenų vertės yra nurodytos aušinimo bloko duomenų lentelėje.

ĮDIEGIMAS, SAUGA IR EKSPLOATAVIMAS

DĖMESIO! DRAUDŽIAMAS TIESIOGINIS ŠIOS ĮRANGOS PRIJUNGIMAS PRIE ELEKTROS TINKLO IR/ARBA JOS KAIP ATSKIRO VIENETO NAUDOJIMAS.



DĖMESIO! VISAS ĮDIEGIMO IR ELEKTROS INSTALIJOS OPERACIJAS ATLIKTI TIK KAI SUVIRINIMO APARATAS YRA VISIŠKAI IŠJUNGTAS IR ATJUNGTAS NUO ELEKTROS ENERGIJOS TIEKIMO TINKLO. ELEKTROS INSTALIJOS DARBUS TURI ATLIKTI TIK PATYRĘS IR KVALIFIKUOTAS PERSONALAS.

ĮRANGOS PAKĖLIMO TVARKA

Šiame vadove aprašytas aušinimo blokas nėra aprūpintas pakėlimo sistemomis.

PRIJUNGIMAS PRIE SUVIRINIMO APARATO

- 1- Aušinimo bloką (G.R.A.) ištraukti iš pakuotės.
- 2- Nuimti suvirinimo aparato apatinį kairinį skydą, tokiu būdu bus galima prieiti prie skyriaus, kuriame bus įstatytas aušinimo blokas. (A pav.)
- 3- Nuimti hidraulinių jungčių priegos srities dangtį, esantį suvirinimo aparato priekinėje dalyje B1 pav. (tik versijoje su integruotu vielos tiekuvu). Nuimti dangtelį, esantį suvirinimo aparato užpakalinėje dalyje (tik versijoje su atskiru vielos tiekuvu).
- 4- Atverti priegos prie bako įleidžiamojo kaklelio uždarymo dureles, esančias suvirinimo aparato priekinėje dalyje (uždarymo durelės gali būti vėl sumontuojamos į savo vietą pabaigus aušinimo bloko paruošimo darbus). (B2 pav.)
- 5- Atsukti ir nuimti ant aušinimo bloko bako esantį dangtį. (B3 pav.)
- 6- Atkreipti dėmesį į maitinimo jungtį, ateinančią nuo viršutinės suvirinimo aparato dalies (C1 pav.), kuri bus prijungiama prie aušinimo bloko jungties. (C2 pav.)
- 7- Įstatyti aušinimo bloką į atitinkamą ertmę, nukreipiant bako įleidžiamąjį kaklelį priekinės suvirinimo aparato dalies link, tokiu

būdu bus galimas maitinimo jungčių sujungimas (D pav.).

- 8- Tuomet pabaigti aušinimo bloko (G.R.A.) įvedimą į suvirinimo aparato ertmę, jį pilnai pastumiant į priekinę dalį (tik versijoje su integruotu vielos tiekuvu) arba užpakalinę dalį (tik versijoje su atskiru vielos tiekuvu). Prityvirtinti aušinimo bloką (G.R.A.) tiekiamais varžtais ir atitinkamomis varžlėmis E pav.
 - 9- Prieš vėl galutinai sumontuojant šoninį skydą (F pav.), būtina atlikti paleidimo procedūrą aušinimo bloko „DARBUI“.
- Atliekant „PIRMAJĮ AUŠINIMO BLOKO PALEIDIMĄ“ gali prireikti priėjimo prie slėgio ribojimo vožtuvo (E1 pav.).

DARBAS

DĖMESIO! BAKO PRIPILDYMO OPERACIJOS TURI BŪTI ATLIEKAMOS TIK IŠJUNGUS ĮRENGINĮ IR JĮ ATJUNGUS NUO ELEKTROS TIEKIMO TINKLO.

AUŠINIMO BLOKUI NAUDOTI TIK GAMINTOJO REKOMENDUOJAMĄ ŠALDYMO SKYSTĮ.

ABSOLUČIAI VENGTI ANTIKRYZINIO SKYSČIO POLIPROPILENO PAGRINDU NAUDOJIMĄ.

- 1- Pripildyti baką per įleidžiamąjį kaklelį: Bako TALPA = 4l; atkreipti dėmesį, kad būtų išvengta perteklinio skysčio nutekėjimo pripildymo pabaigoje.
- 2- Užsukti bako kamštį.
- 3- **Prijungti išorinius aušinimo vamzdžius prie atitinkamų sandūrų atkreipiant dėmesį į žemiau pateiktus nurodymus:**



: SKYSČIO TIEKIMAS (Šaltas– mėlyna jungtis)



: SKYSČIO SUGRĮŽIMAS (Karštas– raudona jungtis)

- 4- Paleisti suvirinimo aparatą laikantis tvarkos, nurodytos atitinkamoje instrukcijų knygelėje.

Aušinimo bloko darbas gali skirtis priklausomai nuo suvirinimo aparato, su kuriuo jis yra naudojamas, rūšies. Yra galimi pritaikymai, kuriuose aušinimo bloko paleidimas įvyksta tuo pačiu metu, kai ima veikti suvirinimo aparatas, bei tokie, kuriuose aušinimo blokas įsijungia automatiškai, pradėjęs suvirinimo darbus.

PIRMASIS AUŠINIMO BLOKO PALEIDIMAS

Pirmojo paleidimo fazėje būtina pašalinti orą, esantį aušinimo bloko grandinėje, tokiu būdu bus galima suaktyvinti aušinimo skysčio cirkuliaciją.

Suvirinimo aparato valdymo skyde pasirodžius gedimo signalui, pranešančiam apie nepakankamą skysčio slėgį, reikia:

- Perkrauti suvirinimo aparatą, tokiu būdu bus iš naujo paleistas aušinimo blokas;
- Nedelsiant rankiniu būdu atsukti slėgio ribojimo vožtuvą (E1 pav.);
- Jį išlaikyti atsuktą keletą sekundžių, tokiu būdu bus pagerintas aušinimo skysčio srauto antplūdis;
- Vėl prisukti vožtuvą vengiant skysčio nutekėjimų;
- Paleidus aušinimo bloką, galutinai sumontuoti šoninį suvirinimo aparato skydą (F pav.).

Jei cirkuliacija nėra aktyvuojama, ir gedimo signalas vėl pasirodo, nedelsiant išjungti suvirinimo aparatą ir remtis nurodymais dėl pirmųjų veiksmų, kurie yra pateikti techninės priežiūros skyriuje.

PASTABA:

- Po keleto minučių darbo, ypač jei yra naudojami lankstūs prailginimo vamzdžiai, gali prireikti atstatyti skysčio lygį bako atitinkamai jį papildant.
- Sustabdytus suvirinimą, aušinimo blokas gali likti įjungtas dar nuo 3 iki 10 minučių.

TECHNINĖ PRIEŽIŪRA

DĖMESIO! PRIEŠ ATLIEKANT TECHNINĖS PRIEŽIŪROS OPERACIJAS, ĮSTIKINTI, KAD SUVIRINIMO APARATAS YRA IŠJUNGTAS IR ATJUNGTAS NUO MAITINIMO LIZDO.

Bet kokie patikrinimai, atlikti įtampoje, aušinimo bloko viduje, gali sąlygoti stiprų elektros smūgį, kurį sukelia tiesioginis įtampoje esančių detalių kontaktas ir/arba būti sužeidimų dėl tiesioginio kontakto su judančiomis dalimis, priežastimi.

EINAMOJI TECHNINĖ PRIEŽIŪRA

EINAMOSIOS PRIEŽIŪROS OPERACIJAS GALI ATLIKTI OPERATORIUS.

- Periodiškai tikrinti skysčio lygį bako, tikrinimų dažnis turi būti proporcingas naudojimui dažniui.
- Periodiškai tikrinti, ar lankstūs išoriniai vamzdžiai, prijungti prie aušinimo bloko, nėra užsikimšę.
- Kas 6 mėnesius keisti aušinimo skystį.

SPECIALIOJI TECHNINĖ PRIEŽIŪRA

SPECIALIOSIOS TECHNINĖS PRIEŽIŪROS DARBUS LAIKANTIS TECHNINIO STANDARTO IEC/EN 60974-4 TURI ATLIKTI TIK PATYRĘS ARBA ELEKTROMECHANIKOS SRITYJE KVALIFIKUOTAS PERSONALAS.



DĖMESIO! PASIREIŠKUS ŠIEMS ATVEJAMS:

- Nepakankamo skysčio slėgio signalas;
- Būtiną būdą nurodantis atstatyti skysčio lygį;
- Skysčio nutekėjimas;

nedelsiant išjungti suvirinimo aparatą, ištraukti maitinimo kištuką ir patikrinti lankščius vamzdžius, vidines ir išorines sandūras ir detales, susijusias su aušinimo grandine bei atlikti reikiamus remonto darbus.



DĖMESIO! Jei būtina ištuštinti baką ir išspręsti iškilusias problemas, gali prireikti oro, esančio grandinėje, pašalinimo, kad būtų vėl aktyvuota skysčio cirkuliacija.

Tokių atvejų darbų seka yra šis:

- Nuimti suvirinimo aparato apatinį kairinį skydą, tokiu būdu bus galima prieiti prie skyriaus, kuriame yra aušinimo bloko (G.R.A.) slėgio ribojimo vožtuvas. A pav. (tik versijoje su integruotu vielos tiktuvu).
- Atverti priegosis prie bako įleidžiamojo kaklelio uždarymo dureles, esančias suvirinimo aparato priekinėje dalyje ir atsukti bako dangtį
- Pripildyti baką per įleidžiamąjį kaklelį: Bako TALPA = 4l; atkreipti dėmesį, kad būtų išvengta perteklinio skysčio nutekėjimo pripildymo pabaigoje. Užsukti bako kamštį
- Prijungti prieš tai atjungtus išorinius lankščius vamzdžius prie atitinkamų greitojo jungimo movų
- Laikytis „**pirmojo aušinimo sistemos paleidimo**“ sekos, nurodytos šio vadovo skyriuje **DARBAS**.
- Atlikus techninės priežiūros ar remonto darbus, vėl atstatyti į pradinę būseną visus sujungimus ir laidus, atkreipiant dėmesį, kad jie nekontaktuotų su judančiomis detalėmis ar dalimis, kurios gali įkaisti iki aukštos temperatūros. Užfiksuoti dirželiais visus laidus, taip, kaip buvo pradinėje būsenoje, atkreipiant dėmesį, kad tarpusavyje būtų atskirti pirminiai aukštos įtampos sujungimai nuo antrinių žemos įtampos sujungimų.

Visi korpuso uždarymai naudojami varžtai ir veržlės turi būti originalūs.

(ET)

KASUTISJUHEND



TĀHELEPANU:

ENNE SEADME KASUTAMIST LUGEDA HOOLIKALT LĀBI KASUTISJUHEND!

JAHUTUSSEADME KIRJELDUS

Seda MIG/MAG ja TIG keevituskāppade jahutusseadet tohib kasutada ūksnes selleks ette nāhtud kaarkēevituse keevitusallikate **sisemuses**.

TEHNILISES ANDMĒD

Andmēplaats (TAB. 1)

Peamised kūlmutusseadme kasutamist ja jōudlud puudutavad andmed on kokku vōetud andmēplaadil jārgneva tāhendusegā:

- 1- P_l /l/min: jahutusvōims 1 l/min jahutusvedeliku voog ja ūmbrītevs temperatūar 25 °C.
- 2- Vedelikugā jahutussūsteemi sūmbol.
- 3- Toitelīni sūmbol.
- 4- U_j: Vāhēlduv pinge ja jahutusseadme toitesagedus (lubatud piires ± 10%).
- 5- Ohutusnōuetele viitavad sūmbolid: enne seadme kasutamist lugeda hoolikalt kasutusjuhendit!
- 6- Seerianumber jahutusseadme identīfīseerīmiseks (nōutav tehnīlīses hoolduses, vāheosade nōutamīsel, toote pārtolu kindlaks tegemīsel).
- 7- Ohutuse ja kaarkēevituseks ehitatavate jahutussūsteemīde vastavus EUROOPA stadardīle.

8- I_l max: līni poolt tarībtav maksīmālne vooluhulk.

9- Pakendi kaītse tase.

10- Pmax: maksīmālne surve.

MĀRKUS: Āra toodud nāītlīk andmēplaats nāītab sūmbolīte ja arvude tāhendusī; jahutusseadme tāpsed tehnīlīsed andmed tuleb vōtta otse seadme enda andmēplaadīl.

PAIGALDUS, OHUTUS JA TŪTŪTAMINE



TĀHELEPANU! SEDA SEADET ON KEELATUD OTSE VOOLUVŪRŪKU ŪHENDADA JA/VŪI KASUTADA AUTONOOMSE SEADMENA.



TĀHELEPANU! SOORITAGE KŪIK PAIGALDUSED JA ELEKTRŪHENDUSED VĀLJA LŪLITATUD JA VOOLUVŪRGUST VĀLJAS KEEVITUSSEADMEGĀ. ELEKTRŪHENDUSED PEAVAD ŪLEMA SOORITATUD ŪKSNES ASJATUNDLĪKU JA VASTAVA VĀLJĀOPPE SAANUD PERSONALI POOL.

SEADME TŪSTMISE KORD

Selles juhendis kirjelatud jahutusseadmel puuduvad tōstesūsteemīd.

KEEVITUSSEADME ŪHENDAMINE

- 1- Vabastage jahutusseade (G.R.A.) pakendist.
 - 2- Eemaldage keevitusseadme vasakpoolne alumine kūlgpaneel, et pāsedā juurde tūhimīkule, kuhu paigutatakse G.R.A. Joon. A.
 - 3- Eemaldage keevitusseadme esīkūjel asuva vedeliku voolīkute alale juurdepāasu sulgēmīskork Joon. B1 (ainult integrēerītud traadī ettekandemehānismīgā versīon). Eemaldage keevitusseadme tagakūjel asuv kīnītī (ainult eraldī traadī ettekandemehānismīgā seadme versīon).
 - 4- Avage keevitusseadme esīkūjel asetsev paagī sīssevalāmīsalale juurdepāasu sulgēmīsluuk (sulgēmīsluukī saab peale G.R.A paigalduse lōppēmīst oma kohale tagasī asetada) Joon. B2.
 - 5- Keerake ja eemaldage G.R.A.-ī asetsev paagī kork. Joon. B3.
 - 6- Pōrāte tāhelepanu keevitusseadme ūlemīsest osast tulenevale toītejuhtmele, Joon. C1, mīs ūhendatakse G.R.A.-ī asetseva lītmīkuga. Joon. C2.
 - 7- Sīsestage G.R.A. tūhīkuse, seades paagī sīssevalāmīsavā keevitusseadme esīosa suunas vīsil, mīs vōimāldab toītelītīmīke omavahelī ūhendāmīst Joon. D.
 - 8- Seejārel sīsestage G.R.A. keevitusseadme ruumī, nīhutades selle tāiesī esīkūjel (ainult integrēerītud traadī ettekandemehānismīgā versīon) vōī tagakūjel suunas (ainult eraldī traadī ettekandemehānismīgā seadme versīon). Kīnītage G.R.A. kruvīde ja varustusse kuuluvate vastavate tīhendusrōngastega.
 - 9- Enne kūlgpaneelī lōplīkku sulgēmīst Joon. F, on vaja lābi vīa G.R.A. "FUNKTSIONEERIMINE" kāivītusprotseduur.
- "G.R.A. ESIMENE KĀIVITAMINE" vōīb nōuda juurdepāasu pīrdekāpīle Joon. E1.

FUNKTSIONEERIMINE



TĀHELEPANU! PAAGI TĀITMINE PEAB TOIMUMA VĀLJA LŪLITATUD JA TOITEVŪRGUST VĀLJAS SEADMEGĀ. KASUTADA ŪKSNES JAHUTUSSEADME TOOTJĀ POOL SOOVITATUD JAHUTUSVEDELIKĪU. VĀLTĪGE TĀIELIKALT POLŪPROPŪLEENI BAASIL VALMISTATUD JĀĀTUMISVĀSTĪT VEDELIKĪU.

- 1- Tāītke paak sīssevalāmīsavā kaudu: Paagī MAHTUVUS = 4l; vāltīge īgasugust vedelīku leket tāītīmīse vōolpede.
- 2- Sulgege paagī kork.
- 3- **Ūhendage vālīmīsē jahutusvōolīkud vastavate pesadega, pōrātes erīlīst tāhelepanu jārgnevale:**



: VEDELIKU KOHALETOIMETAMINE (Kūlm - sīnīne pesa)



: VEDELIKU TAGASITŪIMETAMINE (Soe - punāne pesa)

- 4- Kāivītage keevitusseade vastavalt kasutusjuhendīle. Kūlmutusseadme funktsioneerīmine vōīb varīeeruda vastavalt kasutatavā keevitusseadme tūbīle. On rakendusī, mīlledē puhul G.R.A. kāivītamīne toīmub keevitusseadme kāivītamīsegā samal hetkel, ja on teīsī, kus G.R.A. kāivītub automāatselt keevītamīsegā alustāmīse hetkest.

Korpuse taassulgemiseks kasutage kõiki originaalseid tihendusringaid ja kruvisid.

(LV)

EKSPLUATĀCIJAS ROKASGRĀMATA



UZMANĪBU:

PIRMS IERĪCES LIETOŠANAS UZMANĪGI IZLASIET ROKASGRĀMATU!

DZESĒŠANAS BLOKA APRAKSTS

Šo dzesēšanas bloku, kas paredzēts MIG/MAG un TIG metināšanas degļiem, var izmantot tikai šim mērķim paredzēto lokmetināšanas barošanas avotu **iekļūpēsē**.

TEHNISKE DATI

Tehnisko datu plāksnīte (TAB. 1)

Pamatdati par dzesēšanas bloka izmantošanu un par tā raksturlielumiem ir norādīti tehnisko datu plāksnītē, kuru nozīmi ir paskaidrota turpmāk:

- 1- P_1 /min: dzesēšanas spēja pie 1 l/min dzesēšanas šķidruma plūsmas un 25 °C apkārtējās vides temperatūras.
- 2- Šķidrums dzesēšanas sistēmas simbols.
- 3- Barošanas līnijas simbols.
- 4- U₁: Dzesēšanas bloka barošanas maiņstrāvas spriegums un frekvence (pieļaujama novirze ±10%).
- 5- Simboli, kas attiecas uz drošības noteikumiem: pirms ierīces izmantošanas uzmanīgi izlasiet ekspluatācijas rokasgrāmatu!
- 6- Dzesēšanas bloka sērijas numurs (loti svarīgs tehniskās palīdzības pieprasīšanai, rezerves daļu pasūtīšanai, izstrādājuma izcelsmes noteikšanai).
- 7- EIROPAS standarts, kurā ir aprakstīti ar loka metināšanas dzesēšanas sistēmu drošību un ražošanu saistītie jautājumi.
- 8- I_{max}: maksimālā no barošanas līnijas patērējamā strāva.
- 9- Korpusa aizsardzības pakāpe.
- 10- P_{max}: maksimālais spiediens.

PIEZĪME: attēlotajam plāksnītes piemēram ir ilustratīvs raksturs, to izmanto tikai simbolu un vērtību paskaidrošanai; dzesēšanas bloka precīzās tehnisko datu vērtības ir atrodamas uz bloka plāksnītes.

UZSTĀDĪŠANA, DROŠĪBA UN DARBĪBA



UZMANĪBU! ŠO IERĪCI IR AIZLIEGTS PA TAISNO SAVIENOT AR ELEKTRĪBAS TĪKLU UN/VAI IZMANTOT TO KĀ AUTONOMU BLOKU.



UZMANĪBU! METINĀŠANAS APARĀTU UZSTĀDĪŠANAS UN ELEKTRISKOS SAVIENOJUMUS VEIKŠANAS LAIKĀ METINĀŠANAS APARĀTAM IR JĀBŪT PILNĪGI IZSLĒGTAM UN ATVIENOTAM NO BAROŠANAS TĪKLA.

ELEKTRISKOS SAVIENOJUMUS DRIKST VEIKT TIKAI PIEREDZĒJUŠI VAI KVALIFICĒTI DARBINIEKI.

IERĪCES PACELŠANA

Šajā rokasgrāmatā aprakstītais dzesēšanas bloks nav aprīkots ar pacelšanas piederumiem.

SAVIENOŠANA AR METINĀŠANAS APARĀTU

- 1- Izmiet dzesēšanas bloku (G.R.A.) no iepakojuma.
- 2- Noņemiet metināšanas aparāta apakšējo kreoju paneli, lai piekļūtu nodalījumam, kurā tiks uzstādīts G.R.A. Att. A.
- 3- Noņemiet vāku metināšanas aparāta priekšējā daļā, aiz kura atrodas šķidrums savienojumi, att. B1 (tikai modelim ar iebūvētu stieples vilcēju). Noņemiet vāku metināšanas aparāta aizmurgurējā daļā (tikai modelim ar atsevišķu iebūvētu stieples vilcēju).
- 4- Atveriet tvertnes ielietnes nodalījuma durtiņas metināšanas aparāta priekšējā daļā (durtiņas var arī novietot vietā pēc G.R.A. sagatavošanas darbu pabeigšanas) Att. B2.
- 5- Atskrūvējiet un noņemiet G.R.A. tvertnes vāciņu. Att. B3.
- 6- Pievienīb uzmanību barošanas savienotājam, kas nāk no metināšanas aparāta nodalījuma augšējās daļas, att. C1, un kuru ir paredzēts G.R.A. savienotājam. Att. C2.
- 7- Ievietojiet G.R.A. nodalījuma tā, lai tvertnes ielietne atastos metināšanas aparāta priekšējā daļā un, lai varētu savā starpā savienot barošanas savienotājus, att. D.

ESIMENE G.R.A KĀIVITAMINE

Selleks, et kāivītada jahutusvedeliku ringlus un esimeses kāivītamise faasis tavaliselt vajalik eemaldada öhk G.R.A. ahelast.

Seega, ebapisavat veesurvet tähistava nähtava hoiatusmärguande puhul keevitusseadme juhtpaneelil toimige järgnevalt:

- Lülitage keevitusseade uuesti sisse, lubades G.R.A taaskäivitamist;
- Keerake koheselt käitsi maha piirdekapp Joon. E1;
- Jahutusvedeliku ringlemise lihtsustamiseks, hoidke seda mõni sekund avatuna;
- Vältimaks vedeliku kadu, keerake ventiiil tagasi peale;
- Kui G.R.A. on käivitatud, sulgege keevitusseadme külgsaneel lõplikult Joon. F.

Juhul, kui ahel ei käivitu ja naaseb hoiatusmärguanne, lülitage keevitusseade koheselt välja, ja esimeste operatsioonide puhul joonduge hoolduse peatükis ära toodust.

MÄRKUS:

- Peale mõneminutist funktsioneerimist, eriti juhul, kui kasutatakse ühendusvoolikuid pikenduse tarvis, võib osutada vajaliku vedeliku taseme taastamiseks paagis, lisada vajalik kogus vedelikku.
- Keevitamise peatamisel võib G.R.A jääda 3 kuni 10 minutiks tööse.

HOOLDUS



TÄHELEPANU! ENNE HOOLDUST VEENDUGE, ET KEEVITUSSEADE OLEKS VÄLJA LÜLITATUD JA TOITEVÕRGUST VÄLJAS.

Pinge all jahutusseadme sisemises sooritatud kontrollid võivad pinges osadega kokkupuutes tingituna põhjustada raskekujulist elektrisokki ja/või otsest kokkupuutest liikuvate osadega tulenevaid vigastusi.

KORRALINE HOOLDUS

KORRALISE HOOLDUSE VÕIB LÄBI VIIA OPERAATOR.

- Kontrollige vastavalt kasutamissagedusele korrapäraselt vee taset paagis.
- Kontrollige korrapäraselt, et seadmega ühendatud välised voolikud poleks ummistunud.
- Jahutusvedeliku vahetus iga 6 kuu tagant.

ERAKORRALINE HOOLDUS

ERAKORRALINE HOOLDUS PEAB OLEMA LÄBI VIIDUD ÜKSNES ASJATUNDLIKU VÕI ELEKTI-MEHAANIKA ALASE VÄLJAÕPPEGA PERSONALI POOLT NING VASTAVALT TEHNILISELE EESKIRJALE IEC/ EN 60974-4.



TÄHELEPANU! JÄRGMISTE JUHTUMITE KORRAL:

- Märguanne ebapiisavast vedelikusurvest;
 - Sageli tuleb paagi tase taastada;
 - Vedeliku kaod;
- lülitage keevitusseade koheselt välja, eemaldage toitepistik ja kontrollige voolikuid, ühendusi ja jahutusahelaga kokkupuutuvaid sise- ja väliskomponente ning sooritage vajalikud parandustööd.



TÄHELEPANU! Juhul, kui on tegemist paagi tühjenemisega ja järgnevalt selle tekitanud võimaliku problemaatika lahendamise, võib osutada vajalikuks õhu eemaldamine ahelast, et vedeliku ringlus taastada.

Nimetatud juhul toimige järgmiselt:

- Et pääseda juurde G.R.A. piirdekappile, eemaldage keevitusseadme vasak alumine külgsaneel. Joon. A (ainult integreeritud traadi ettekandemehhanismiga versioon).
- Avage keevitusseadme esiküljel paagi sissevalamisava juures asuv kaas ja keerake maha paagi kork
- Täitke paak sissevalamisava kaudu: Paagi MAHTUVUS = 4l; vältige igasugust vedeliku leket täitmise lõppedes. Sulgege paagi kork.
- Ühendage eelnevalt eemaldatud välised voolikud vastavate pesadega
- Järgige selle juhendi **FUNKTSioneerimise** faasis ära toodud "esimese G.R.A käivitamise" korda.
- Peale hooldus- või parandustööd taastage ühendused ja juhtmistikud nagu need algsest olid, pöörates tähelepanu sellele, et need ei puutuks kokku liikuvate või kuumevate osadega. Kinnitage kõik juhtmed nii nagu need algsest olid, hoides primaarsed kõrgpinge ühendused kindlalt lahus sekundaarsetest madalpinge omadest.

- 8- Pēc tam pabeidziet G.R.A. ievietošanu metināšanas aparāta nodalījumā, līdz galam pārvietojot to uz priekšu (tikai modelim ar iebūvētu stieples vilcēju) vai uz aizmuguri (tikai modelim ar atsevišķu stieples vilcēju). Piestipriniet G.R.A. ar skrūvēm un attiecīgām paplāksnēm, kas ir iekļautas komplektācijā, att. E.
- 9- Pirms sānu paneļa galīgas aizvēršanas, att. F, ir jāveic G.R.A. iedarbināšanas procedūra, kura ir aprakstīta nodaļā "DARBĪBA".
- "G.R.A. PIRMĀS IEDARBINĀŠANAS" laikā var būt nepieciešams piekļūt atgaisošanas vārstam, att. E1

DARBĪBA



UZMANĪBU! TVERTNES UZPILDES LAIKĀ IEKĀRTAI JĀBŪT IZSLĒGTAI UN ATVIENOTAI NO ELEKTRĪBAS TĪKLA. LIETOJĒT TIKAI TĀDUS DZESĒŠANAS ŠĶIDRUMUS, KURUS IR IETEICIS DZESĒŠANAS IERĪCES RAŽOTĀJS. IR KATEGORISKI AIZLIEGTS LIETOT ANTIFRĪZA ŠĶIDRUMU UZ POLIPROPILĒNA BĀZES.

- 1- Uzpildiet tvērtni caur ielietni: Tvertnes TILPUMS = 4 l; esiet uzmanīgs un izvairieties no ūdens izliešanas uzpildes beigās.
- 2- Aizveriet tvērtnes vāciņu.
- 3- **Pievienojiet ārējās dzesēšanas caurules pie attiecīgajām savienotājuzmavām, ievērojot turpmāk izklāstītos norādījumus:**



: ŠĶIDRUMA PADEVE (auksts – zilā uzmava)



: ŠĶIDRUMA ATGRIEZE (karsts – sarkanā uzmava)

- 4- Iedarbiniet metināšanas aparātu, sekojot norādījumiem attiecīgajā rokasgrāmatā.

Dzesēšanas iekārtas darbība var atšķirties, atkarībā no izmantojamā metināšanas aparāta. Dažos gadījumos G.R.A. ieslēdzas vienlaicīgi ar metināšanas aparāta ieslēgšanu, citos gadījumos G.R.A. ieslēdzas automātiski, kad sākas metināšana.

G.R.A. PIRMĀ IEDARBINĀŠANA

Pirmās iedarbināšanas laikā parasti ir jāatgaiso G.R.A. kontūrs, lai dzesēšanas šķidrums sāktu cirkulēt.

Tāpēc, saņemot trauksmes signālu nepietiekoša šķidruma spiediena dēļ, kas parādās metināšanas aparāta vadības panelī, rīkojieties šādi:

- Atjaunojiet metināšanas aparāta darbību, lai varētu no jauna ieslēgt G.R.A.;
- Uzreiz manuāli atskrūvējiet atgaisošanas vārstu, att. E1;
- Dažas sekundes turiet to atvērtu, lai veicinātu dzesēšanas šķidruma cirkulāciju;
- Pieskrūvējiet vārstu, lai izvairītos no turpmākas šķidruma noplūdes;
- Pēc G.R.A. ieslēgšanas, galīgi aizveriet metināšanas aparāta sānu paneli, att. F.

Gadījumā, ja cirkulācija nesākas un atkārtoti parādās trauksmes signāls, nekavējoties izslēdziet metināšanas aparātu un informāciju par turpmāko rīcību skatiet nodaļā par tehnisko apkopi.

PIEZĪME:

- Pēc dažām darbības minūtēm, it īpaši, ja pagarināšanai izmanto lokanas savienošanas caurules, var būt nepieciešams papildināt līmeni tvērtņē, pievienojot attiecīgo šķidruma daudzumu.
- Pēc metināšanas apturēšanas G.R.A. var turpināt darboties no 3 līdz 10 minūtēm.

TEHNISKĀ APKOPE



UZMANĪBU! PIRMS TEHNISKĀS APKOPES VEIŠANAS PĀRLIECINIETIES, KA METINĀŠANAS APARĀTS IR IZSLĒGTS UN ATSLĒGTS NO BAROŠANAS TĪKLA.

Veicot pārbaudes, kad dzesēšanas bloka iekšējās daļas atrodas zem sprieguma, var gūt smagu elektrošoku, pieskaroties pie zem spriegojuma esošajām detaļām, kā arī var savainoties, pieskaroties pie kustīgajām daļām.

PLĀNOTĀ TEHNISKĀ APKOPE

PLĀNOTO TEHNISKO APKOPI VAR VEIKT OPERATORS.

- Periodiski pārbaudiet šķidruma līmeni tvērtņē, biežums ir atkarīgs no ekspluatācijas apstākļu smaguma.
- Periodiski pārbaudiet, vai pie dzesēšanas bloka pievienotās ārējās lokanas caurules vai aizsērējušas.
- Mainiet dzesēšanas šķidrumu ik pēc 6 mēnešiem.

ĀRKĀRTAS TEHNISKĀ APKOPE

ĀRKĀRTAS TEHNISKO APKOPI VAR VEIKT TIKAI PIEREDZĒJUŠAIS VAI KVALIFICĒTAIS PERSONĀLS, KURAM IR ZINĀŠANAS ELEKTRĪBAS UN MEHĀNIKAS JOMĀ UN SASKAŅĀ AR TEHNISKO STANDARTU IEC/EN 60974-4.



UZMANĪBU! TURPMĀK NORĀDĪTĀJOS GADĪJUMOS:

- **Nepietiekoša šķidruma spiediena signāls;**
 - **Ir bieži jāpapildina ūdens līmenis tvērtņē;**
 - **Šķidruma noplūde;**
- nekavējoties izslēdziet metināšanas aparātu, atvienojiet barošanas vada kontaktdakšu un pārbaudiet lokanas caurules, savienotājuzmavas, kā arī iekšējās un ārējās detaļas; nepieciešamības gadījumā veiciet remontu.



UZMANĪBU! Gadījumā, ja no tvērtnes izplūda viss ūdens, tad pēc bojājumu novēršanas, kas to izraisīja, var būt nepieciešams atgaisot kontūru, lai ļautu ūdenim cirkulēt tajā.

Šajā gadījumā rīkojieties šādi:

- Noņemiet metināšanas aparāta apakšējo kreiso paneli, lai piekļūtu nodalījumam ar G.R.A. atgaisošanas vārstu, att. A (tikai modelim ar iebūvētu stieples vilcēju).
- Atveriet tvērtnes ielietnes nodalījuma durvītas metināšanas aparāta priekšējā daļā un atskrūvējiet tvērtnes vāciņu
- Uzpildiet tvērtni caur ielietni: Tvertnes TILPUMS = 4 l; esiet uzmanīgs un izvairieties no ūdens izliešanas uzpildes beigās. Aizveriet tvērtnes vāciņu
- Pieslēdziet ārējās lokanas caurules, ja tās iepriekš tika atvienotas, pie attiecīgiem ātri izcaucamiem savienojumiem
- Izpildiet procedūru "**G.R.A. pirmā iedarbināšana**", kura ir aprakstīta šīs rokasgrāmatas nodaļā **DARBĪBA**.
- Pēc tehniskās apkopes vai remonta veikšanas pievienojiet savienojumus un kabelus tā, kā tie bija pievienoti sākotnēji, sekojot tam, lai tie nenonāktu saskarē ar kustīgajām daļām vai daļām, kuru temperatūra var būtiski paaugstināties. Piestipriniet visus vadus ar savilcējiem tā, kā tie bija piestiprināti sākotnēji, sekojot tam, lai primārā kontūra augstsprieguma savienojumi būtu pienācīgi atdalīti no sekundārā kontūra zemsprieguma savienojumiem.
- Saliekot konstrukciju, uzstādiet atpakaļ visas paplāksnes un skrūves.

РЪКОВОДСТВО С ИНСТРУКЦИИ

**ВНИМАНИЕ:**

ПРЕДИ ДА ИЗПОЛЗВАТЕ АПАРАТУРАТА, ПРОЧЕТЕТЕ ВНИМАТЕЛНО РЪКОВОДСТВОТО С ИНСТРУКЦИИ!

ОПИСАНИЕ НА ОХЛАЖДАЩАТА ЕДИНИЦА

Тази охлаждаща единица за горелки MIG/MAG и ВИГ (TIG), може да бъде използвана единствено **при** заваръчни апарати за дъгово заваряване, предвидени за тази цел.

ТЕХНИЧЕСКИ ДАННИ**Табела с данни (ТАБ. 1)**

Основните данни свързани с употребата и работата на охлаждащата единица са обобщени в табелката с характеристиките със следното значение:

- 1- P, l/min: мощност на охлаждане на 1 l/min на потока охлаждаща течност и при 25 °C температура на околната среда.
- 2- Символ на охлаждащата система с течност.
- 3- Символ на захранващата линия.
- 4- U₁: Напрежение на променливия ток и честота на захранване на охлаждащата единица (допустими граници ± 10%).
- 5- Символи, които се отнасят до нормите за безопасност: преди да използвате апаратурата, прочетете внимателно ръководството с инструкции!
- 6- Регистрационен номер за идентификация на охлаждащата единица (необходим за техническата поддръжка, заявка на резервни части и установяване на произхода на продукта).
- 7 Референтен ЕВРОПЕЙСКИ стандарт за безопасност и производство на системите за охлаждане при дъгово заваряване.
- 8- I_{max}: максимален ток, консумиран от линията.
- 9- Степен на безопасност на обвивката.
- 10- P_{max}: максимално налягане.

ЗАБЕЛЕЖКА: посочената примерна табела показва значението на символите и на цифрите, точните стойности на техническите данни на охлаждащата единица трябва да бъдат взети директно от табелката с данни на самата единица.

ИНСТАЛИРАНЕ, БЕЗОПАСНОСТ И ФУНКЦИОНИРАНЕ

ВНИМАНИЕ! ЗАБРАНЕНО Е ДИРЕКТНОТО СВЪРЗВАНЕ НА ТАЗИ АПАРАТУРА И/ИЛИ НЕЙНАТА УПОТРЕБА КАТО САМОСТОЯТЕЛНА ЕДИНИЦА.



ВНИМАНИЕ! ВСИЧКИ ОПЕРАЦИИ ПО ИНСТАЛИРАНЕ И ОПЕРАЦИИ ПО ЕЛЕКТРИЧЕСКО СВЪРЗВАНЕ ТРЯБВА ДА СЕ ИЗВЪРШВАТ САМО ПРИ НАПЪЛНО ИЗГАСЕН И ИЗКЛЮЧЕН ОТ ЕЛЕКТРИЧЕСКАТА МРЕЖА ЗАВАРЪЧЕН АПАРАТ. ЕЛЕКТРИЧЕСКИТЕ СВЪРЗВАНИЯ ТРЯБВА ДА БЪДАТ ИЗВЪРШВАНИ ЕДИНСТВЕНО ОТ ОБУЧЕН И КВАЛИФИЦИРАН ЗА ТАЗИ ДЕЙНОСТ ПЕРСОНАЛ.

НАЧИН НА ПОВДИГАНЕ НА АПАРАТУРАТА

Охлаждащата единица, описана в това ръководство, не разполага със системи за повдигане.

СВЪРЗВАНЕ КЪМ ЗАВАРЪЧНИЯ АПАРАТ

- 1- Извадете охлаждащата единица (G.R.A.) от опаковката.
- 2- Отстранете левия долен страничен панел, за да стигнете до отделението, където трябва да се постави охлаждащата единица (G.R.A.) Фиг. А.
- 3- Отстранете тапата за затваряне на зоната за достъп до съединенията за течността, която се намира в предната част на заваръчния апарат Фиг. В1 (само за версия с интегрирано тепलोподаващо устройство). Отстранете затварянето, поставено на задната страна на заваръчния апарат (само за версия с отделно теплоподаващо устройство).
- 4- Отворете вратата, с която се затвора зоната за достъп до отвора на резервоара, който се намира върху предната страна на заваръчния апарат (вратата може да бъде поставена на мястото си в края на операциите по подготовка на охлаждащата единица

(G.R.A.)). Фиг. В2.

- 5- Развийте и отстранете тапата на резервоара, който се намира на охлаждащата единица (G.R.A.) Фиг. В3.
- 6- Обърнете внимание на наличното на захранващ конектор, който идва от горната част на отделението на заваръчния апарат Фиг. С1 и ще бъде свързан с конектора, намиращ се на охлаждащата единица (G.R.A.) Фиг. С2.
- 7- Вкарайте охлаждащата единица (G.R.A.) в отделението, като поставите отвора на резервоара към предната част на заваръчния апарат, така че да се позволи свързването на захранващите конектори Фиг. D.
- 8- Извършете след това вкарването на охлаждащата единица (G.R.A.) в отделението на заваръчния апарат, като я изместите напълно към предната част (само за версия с интегрирано теплоподаващо устройство) или в задната част (само версия с отделно теплоподаващо устройство). Закрепете охлаждащата единица (G.R.A.) с предоставените винтове и съответните шайби Фиг. E.
- 9- Преди да затворите окончателно страничния панел Фиг. F, е необходимо да извършите процедурата по пускане на "ФУНКЦИОНИРАНЕ" на охлаждащата единица (G.R.A.). "ПЪРВО ПУСКАНЕ НА ОХЛАЖДАЩАТА ЕДИНИЦА (G.R.A.)" може да изисква достъп до изпускателния клапан Фиг. E1

ФУНКЦИОНИРАНЕ

ВНИМАНИЕ! ОПЕРАЦИИТЕ ПО ПЪЛНЕНЕ НА РЕЗЕРВОАРА ТРЯБВА ДА СЕ ИЗВЪРШВАТ СЪС СПРЯНА И ИЗКЛЮЧЕНА ОТ ЗАХРАНВАЩАТА МРЕЖА АПАРАТУРА.

ИЗПОЛЗВАЙТЕ САМО ОХЛАЖДАЩА ТЕЧНОСТ, ПРЕПОРЪЧАНА ОТ ПРОИЗВОДИТЕЛЯ НА ОХЛАЖДАЩАТА ЕДИНИЦА. АБСОЛЮТНО ТРЯБВА ДА СЕ ИЗБЯГВА УПОТРЕБАТА НА АНТИФРИЗНА ТЕЧНОСТ НА ПОЛИПРОПИЛЕНОВА ОСНОВА.

- 1- Напълнете резервоара през отвора: КАПАЦИТЕТ на резервоара = 4l; внимавайте и избягвайте прекомерното преливане на течност в края на пълненето.
- 2- Затворете тапата на резервоара.
- 3- **Свържете външните охлаждащи тръби със съответните съединения като спазвате указанията, посочени по-долу:**



: ПОСТЪПВАЩА ТЕЧНОСТ (Студена – Синьо съединение)



: ОБРАТНА ТЕЧНОСТ (Топла – Червено съединение)

- 4- Пуснете заваръчния апарат като спазвате инструкциите, посочени в съответното ръководство с инструкции. Функционирането на единицата за охлаждане може да се окаже диференцирано в зависимост от типа на заваръчния апарат, който се използва. Има някои приложения, при които пускането на охлаждащата единица (G.R.A.) става в същия момент, в който започва да функционира заваръчния апарат и други, при които охлаждащата единица (G.R.A.) започва да функционира автоматично малко след стартирането на заваряването.

ПЪРВО ПУСКАНЕ НА ОХЛАЖДАЩАТА ЕДИНИЦА (G.R.A.)

Във фазата на първото пускане обикновено се налага да се отстранява въздуха, наличен в инсталацията на охлаждащата единица (G.R.A.), за да се активира циркулирането на охлаждащата течност. Следователно при наличието на сигнал за аларма за недостатъчно налягане на течността, който се вижда на контролния панел на заваръчния апарат, процедурите както следва:

- Възстановете работата на заваръчния апарат, като позволите рестартирането на охлаждащата единица (G.R.A.);
- Развийте незабавно на ръка изпускателния клапан Фиг. E1;
- Дръжте го отворен за няколко секунди, така че да подпомогне подновяването на циркулацията на охлаждащата течност;
- Завийте отново клапана, за да избегнете допълнителна загуба на течност;
- При пусната охлаждаща единица (G.R.A.), затворете окончателно страничния панел на заваръчния апарат Фиг. F.

В случай, че циркулирането не се активира и се задейства сигнала за аларма, изключете незабавно охлаждащата единица и направете справка за първоначалните интервенции с информацията, съдържаща се в разв. поддръжка.

ЗАБЕЛЕЖКА:

- След няколко минути функциониране, особено ако се използват

свързващи гъвкави тръби за удължение, може да е необходимо да се долее нивото в резервоара с нужното количество течност.

- При приключване на заваряването охлаждащата единица (G.R.A.) може да продължи да функционира за време от 3 до 10 минути.

ПОДДРЪЖКА



ВНИМАНИЕ! ПРЕДИ ДА ИЗВЪРШИТЕ КАКВАТО И ДА Е ОПЕРАЦИЯ ПО ПОДДРЪЖКА, УВЕРТЕ СЕ, ЧЕ ЗАВАРЪЧНИЯТ АПАРАТ Е СПРЯН И ИЗКЛЮЧЕН ОТ ЕЛЕКТРИЧЕСКАТА МРЕЖА.

Евентуални проверки, извършени под напрежение във вътрешната част на охлаждащата единица могат да причинят сериозен токов удар, породен от директния контакт с части под напрежение и/или наранявания, дължащи се на директния контакт с движещи се части.

ОБИКНОВЕНА ПОДДРЪЖКА

ОПЕРАЦИИТЕ ПО ОБИКНОВЕНАТА ПОДДРЪЖКА МОГАТ ДА БЪДАТ ИЗВЪРШЕНИ ОТ ОПЕРАТОРА.

- Проверявайте периодически нивото на течността в резервоара с честота, която е пропорционална на честотата на употребата.
- Проверявайте периодически, дали външните гъвкави тръби, свързани към охлаждащата единица, не са запущени.
- Подмяна на течността за охлаждане на всеки 6 месеца.

ИЗВЪРВЕНА ПОДДРЪЖКА

ОПЕРАЦИИТЕ ПО ИЗВЪРВЕНА ПОДДРЪЖКА ТРЯБВА ДА БЪДАТ ИЗВЪРШВАНИ ЕДИНСТВЕНО ОТ ЕКСПЕРТЕН ИЛИ КВАЛИФИЦИРАН ПЕРСОНАЛ В ОБЛАСТТА НА ЕЛЕКТРОМЕХАНИКАТА, И ПРИ СПАЗВАНЕТО НА ТЕХНИЧЕСКИЯ СТАНДАРТ IEC/EN 60974-4.



ВНИМАНИЕ! ПРИ ЕВЕНТУАЛНО ВЪЗНИКВАНЕ НА СЛЕДНИТЕ СИТУАЦИИ:

- Сигнализиране на недостатъчно налягане на течността;
- Необходимост често да се долива течност до нужното ниво в резервоара;
- Изтичане на течност;

незабавно изключете и извадете щепсела на захранването, проверете гъвкавите тръби, съединенията и вътрешните и външните компоненти, които са свързани с охлаждащата инсталация и извършете необходимия ремонт.



ВНИМАНИЕ! В случай, че има изпразване на резервоара и последвалото разрешаване на евентуални проблеми, които са го причинили, би могло да се наложи да се отстрани въздуха, който се намира в инсталацията, за да се реактивира циркулацията на течността.

В такъв случай процедурирайте, както следва:

- Отстранете левия долен страничен панел, за да стигнете до отделението, където трябва се намира изпускателния клапан на охлаждащата единица (G.R.A.). Фиг. А (само за версия с интегрирано тлоподаващо устройство).
- Отворете вратата, с която се затваря зоната за достъп до отвора на резервоара, който се намира на предната част на заваръчния апарат и развитите тапата на резервоара.
- Напълнете резервоара през отвора: КАПАЦИТЕТ на резервоара = 4l; внимавайте и избягвайте прекомерното преливане на течност в края на пълненето. Затворете тапата на резервоара
- Свържете външните гъвкави тръби, които евентуално са били разкачени преди това със съответните съединения
- Спазвайте практиката за "първо пускане на охлаждащата единица (G.R.A.)", описана във фазата **ФУНКЦИОНИРАНЕ НА ТОВА РЪКОВОДСТВО**.
- След като сте извършили поддръжка или поправка, възстановете връзките и кабелажите, както са били първоначално като се погрижите да не влизат в контакт с движещи се части или части, които могат да достигнат високи температури. Превържете всички проводници, както са били първоначално като се погрижите да отделите добре връзките на първичната намотка под високо напрежение от вторичните под ниско напрежение. Използвайте всички оригинални винтове и шайби за затваряне на корпуса.

(PL)

ИНСТРУКЦИЯ ОБСЛУГИ



UWAGA:

PRZED UŻYCIEM URZĄDZENIA NALEŻY DOKŁADNIE PRZECZYTAĆ INSTRUKCJĘ OBSŁUGI!

OPIS UKŁADU CHŁODZENIA

Niniejszy układ chłodzenia przeznaczony dla uchwytów spawalniczych MIG/MAG i TIG, może być używany wyłącznie wewnątrz źródeł spawania łukowego, przeznaczonych do tego celu.

DANE TECHNICZNE

Tabliczka danych (TAB. 1)

Główne dane dotyczące zastosowania i wydajności układu chłodzenia są podane na tabliczce znamionowej o następującym znaczeniu:

- 1- P_1 l/min: moc chłodzenia przy przepływie 1 l/min cieczy chłodzącej w temp. otoczenia 25 °C.
- 2- Symbol układu chłodzenia cieczą.
- 3- Symbol linii zasilania.
- 4- U_j : Napięcie przemienne i częstotliwość zasilania układu chłodzenia (dopuszczalny limit $\pm 10\%$).
- 5- Symbole dotyczące przepisów bezpieczeństwa: przed użyciem urządzenia dokładnie przeczytać instrukcję obsługi!
- 6- Numer seryjny służący do identyfikacji układu chłodzenia (niezbędny dla serwisu technicznego, zamawiania części zamiennych i badania pochodzenia produktu).
- 7- Norma EUROPEJSKA dotycząca bezpieczeństwa i produkcji układów chłodzenia przeznaczonych do spawania łukowego.
- 8- I_1 max: maksymalny prąd poborowany z sieci.
- 9- Stopień zabezpieczenia obudowy.
- 10- P max: maksymalne ciśnienie.

UWAGA: na przykładzie tabliczki znamionowej podane jest przykładowe znaczenie symboli i cyfr; dokładne wartości danych technicznych układu chłodzenia należy odczytać bezpośrednio na tabliczce samego układu.

MONTAŻ, BEZPIECZEŃSTWO I FUNKCJONOWANIE



UWAGA! ZABRANIA SIĘ BEZPOŚREDNIEGO PODŁĄCZANIA NINIEJSZEGO URZĄDZENIA DO SIECI ELEKTRYCZNEJ I/LUB JEGO UŻYWANIE JAKO SAMODZIELNEGO URZĄDZENIA.



UWAGA! WYKONAĆ WSZELKIE CZYNNOŚCI INSTALACYJNE I PODŁĄCZENIA ELEKTRYCZNE PO UPRZEDNIM WYŁĄCZENIU SPAWARKI I ODŁĄCZENIU JEJ OD SIECI ZASILANIA. PODŁĄCZENIA ELEKTRYCZNE MUSZĄ BYĆ WYKONYWANE WYŁĄCZNIE PRZEZ PERSONEL DOŚWIADCZONY LUB WYKwalifikowany.

SPOSÓB PODNOSZENIA URZĄDZENIA

Układ chłodzenia opisywany w tej instrukcji obsługi nie posiada urządzeń do podnoszenia.

PODŁĄCZENIE DO SPAWARKI

- 1- Wyjąć układ chłodzenia wodnego (G.R.A.) z opakowania.
- 2- Zdjąć dolny, lewy panel boczny spawarki, aby uzyskać dostęp do miejsca, w którym zostanie umieszczony układ G.R.A. Rys. A.
- 3- Zdjąć korek zamykający strefę dostępu do złązek cieczy, znajdujący się w przedniej części spawarki Rys. B1 (tylko wersja z wbudowanym przewodnikiem drutu). Zdjąć zatyczkę znajdującą się z tyłu spawarki (tylko wersja z oddzielnym przewodnikiem drutu).
- 4- Otworzyć drzwiczki zamykające strefę dostępu do wlewu zbiornika znajdującego się z przodu spawarki (drzwiczki zamykające mogą zostać również zamontowane na swoim miejscu po zakończeniu czynności przygotowawczych układu G.R.A.) Rys. B2.
- 5- Odkręcić i wyjąć korek zbiornika znajdującego się w układzie G.R.A. Rys. B3.
- 6- Zwracać uwagę na łącznik zasilający, wystający w górnej części komory spawarki Rys. C1, który będzie podłączony do łącznika znajdującego się w układzie G.R.A. Rys. C2.
- 7- Włożyć G.R.A. do komory, kierując otwór wlewowy zbiornika w stronę przodu spawarki, w taki sposób, aby umożliwić połączenie

miedzy sobą łączników zasilających Rys. D.

- 8- Zakończyć montaż G.R.A. w komorze spawarki, przesuwając całkowicie do przodu (tylko wersja z wbudowanym przewodnikiem drutu) lub do tyłu (tylko wersja z oddzielnym przewodnikiem drutu). Przykręcić G.R.A. przy użyciu śrub z podkładkami, dostarczonych w wyposażeniu Rys. E.
- 9- Przed ostatecznym zamknięciem panelu bocznego Rys. F, należy przeprowadzić procedurę uruchamiającą "FUNKCJONOWANIE" układu G.R.A.

"PIERWSZE URUCHOMIENIE G.R.A." może wymagać dostępu do zaworu odpowietrzającego Rys. E1

FUNKCJONOWANIE



UWAGA! CZYNNOŚCI NAPEŁNIANIA ZBIORNIKA MUSZĄ BYĆ WYKONYWANE PO WYŁĄCZENIU URZĄDZENIA I ODŁĄCZENIU GO OD SIECI ZASILANIA.

STOSOWAĆ WYŁĄCZNIE PŁYN CHŁODZĄCY ZALECANY PRZEZ PRODUCENTA SYSTEMU CHŁODZENIA. BEZWZGLĘDNIE UNIKAĆ STOSOWANIA PŁYNU NIEZAMARZAJĄCEGO NA BAZIE POLIPROPYLENU.

- 1- Napełnić zbiornik przez otwór wlewowy: POJEMNOŚĆ zbiornika = 4l; zachować ostrożność, aby zapobiec przelewaniu się płynu po zakończeniu napełniania.
- 2- Zamknąć korek wlewu do zbiornika.
- 3- **Podłączyć zewnętrzne przewody chłodzące do odpowiednich złączy zwracając uwagę na wskazane niżej zalecenia:**



: DOPŁYW CIECZY (Zimna – złączka niebieska)



: POWRÓT CIECZY (Gorąca – złączka czerwona)

- 4- Włączyć spawarkę zgodnie z trybami zalecanymi w odpowiednim podręczniku instrukcji.

Funkcjonowanie układu chłodzenia może być zróżnicowane, w zależności od typologii używanej spawarki. Istnieją zastosowania, w których uruchomienie układu G.R.A. następuje w tym samym momencie, w którym następuje włączenie spawarki, natomiast inne, w których układ G.R.A. włącza się automatycznie w momencie rozpoczęcia spawania.

PIERWSZE URUCHOMIENIE G.R.A.

W fazie pierwszego uruchamiania jest zwykle niezbędne usunięcie powietrza znajdującego się w obwodzie G.R.A., w celu umożliwienia krążenia cieczy chłodzącej.

W przypadku sygnału alarmu wyświetlonego na panelu sterowania spawarką na skutek zbyt niskiego ciśnienia cieczy należy postępować, jak wskazano niżej:

- Zresetować spawarkę, umożliwiając ponowne włączenie układu G.R.A.;
- Natychmiast wykręcić ręcznie zawór odpowietrzający Rys. E1;
- Pozostawić zawór otwarty przez kilka sekund, aby w ten sposób ułatwić krążenie cieczy chłodzącej;
- Ponownie dokręcić zawór, aby zapobiec wyciekaniu cieczy;
- Zamknąć boczny panel spawarki po włączeniu układu G.R.A. Rys. F.

W przypadku niewłączenia krążenia i ponownego wystąpienia sygnału alarmu, należy natychmiast wyłączyć spawarkę i w przypadku udzielania pierwszej pomocy, odwołać się do zaleceń zamieszczonych w części dotyczącej konserwacji.

UWAGA:

- Po upływie kilku minut funkcjonowania, szczególnie, jeśli są stosowane przedłużające przewody łączące, należy uzupełnić poziom cieczy w zbiorniku, dolewając odpowiednią jej ilość.
- Po wyłączeniu spawania, układ G.R.A. może pozostawać włączony przez czas od 3 do 10 minut.

KONSERWACJA



UWAGA! PRZED WYKONANIEM CZYNNOŚCI KONSERWACYJNYCH NALEŻY UPEWNIĆ SIĘ, ŻE SPAWARKA JEST WYŁĄCZONA I ODŁĄCZONA OD SIECI ZASILANIA.

Eventualne kontrole pod napięciem, wykonywane wewnątrz układu chłodzenia, mogą grozić poważnym szokiem elektrycznym, spowodowanym przez bezpośredni kontakt z częściami znajdującymi się pod napięciem i/lub zranieniami spowodowanymi przez bezpośredni kontakt z elementami znajdującymi się w ruchu.

RUTYNOWA KONSERWACJA

CZYNNOŚCI RUTYNOWEJ KONSERWACJI MOGĄ BYĆ WYKONYWANE PRZEZ OPERATORA.

- Okresowo sprawdzać poziom cieczy w zbiorniku, z częstotliwością proporcjonalną do warunków użytkowania.
- Okresowo sprawdzać czy giętkie przewody zewnętrzne podłączone do układu chłodzenia nie są zatkane.
- Wymiana płynu chłodzącego co 6 miesięcy.

NADZWYCZAJNA KONSERWACJA

CZYNNOŚCI NADZWYCZAJNEJ KONSERWACJI MUSZĄ BYĆ WYKONYWANE WYŁĄCZNIE PRZEZ PERSONEL DOŚWIADCZONY LUB WYKwalifikowany W ZAKRESIE ELEKTRYCZNO-MECHANICZNYM, ZGODNIE Z NORMĄ TECHNICZNĄ IEC/EN 60974-4.



UWAGA! W PRZYPADKU WYSTĄPIENIA NASTĘPUJĄCYCH SYTUACJI:

- Sygnalizacja zbyt niskiego ciśnienia cieczy;
- Często konieczność uzupełniania poziomu w zbiorniku;
- Wycieki płynu;

natychmiast wyłączyć spawarkę, odłączyć wtyczkę zasilania i sprawdzić giętkie przewody, złączki oraz komponenty wewnętrzne i zewnętrzne związane z obwodem chłodzącym, następnie wykonać niezbędne naprawy.



UWAGA! W przypadku gwałtownego opróżnienia zbiornika, po usunięciu jego przyczyn może być konieczne odprowadzenie powietrza znajdującego się w obwodzie w celu ponownego włączenia krążenia cieczy.

W tym przypadku postępować w opisany niżej sposób:

- Zdjąć dolny, lewy panel boczny spawarki, aby uzyskać dostęp do miejsca, w którym znajduje się zawór odpowietrzający układ G.R.A. Rys. A (tylko wersja z wbudowanym przewodnikiem drutu).
- Otworzyć drzwiczki zamykające dostęp do wlewu zbiornika znajdującego się z przodu spawarki i wykręcić korek zbiornika
- Napełnić zbiornik przez otwór wlewowy: POJEMNOŚĆ zbiornika = 4l; zachować ostrożność, aby zapobiec przelewaniu się płynu po zakończeniu napełniania. Zamknąć korek wlewu do zbiornika
- Podłączyć zewnętrzne giętkie przewody rurowe ewentualnie odłączone wcześniej, do odpowiednich szybkozłączek
- Przerzucić procedurę "pierwsze uruchomienie G.R.A." opisaną w fazie **FUNKCJONOWANIE** w niniejszej instrukcji.
- Po przeprowadzeniu konserwacji lub naprawy przywrócić do pierwotnego stanu połączenia i okablowania, dbając o to, aby nie stykały się one z częściami znajdującymi się w ruchu lub częściami, które mogą osiągać wysoką temperaturę. Spaść wszystkie przewody zgodnie z początkowym ułożeniem, zadbać o to, aby prawidłowo oddzielić połączenia uzwojenia pierwotnego wysokiego napięcia od połączeń uzwojenia wtórnego niskiego napięcia.
- Do ponownego dokręcenia elementów konstrukcyjnych wykorzystać wszystkie wcześniej zastosowane śruby i podkładki.

دليل الإرشادات



إتبه:

اقرأ بعناية دليل الإرشادات قبل استخدام الجهاز!

وصف وحدة التبريد

يمكن استخدام وحدة التبريد هذه والصمامة وشبكات الحمر MIG/MAG و TIG حصراً داخل مصدر للحام بالفوس مهماً لهذا الغرض.

البيانات الفنية

لوحة البيانات (ج. 1)

تتلخص البيانات الأساسية بشأن استخدام وآداء وحدة التبريد على لوحة المواصفات وتحمل المعنى التالي:

- 1- قوة التبريد 1 لتر/دقيقة من تدفق سائل التبريد و 25 درجة مئوية من درجة حرارة البينة.
- 2- رمز نظام التبريد بالسائل.
- 3- رمز خط التغذية وبالطاقة.
- 4- إا: جهد متغير وتزدت تزويد وحدة التبريد (الحدود المسموح بها $\pm 10\%$).
- 5- رموز تعود على تشريعات السلامة: إقرأ دليل الإرشادات بعناية قبل استخدام الجهاز!
- 6- الرقم التسلسلي لتحديد وتطبيق وحدة التبريد (أساسي للحصول على المساعدة الفنية وطلب قطع الغيار، البحث عن منشأ المنتج).
- 7- تشريعات أوروبية كمرجعية بالنسبة إلى سلامة وتصنيع نظم التبريد لألات الحام بالفوس.
- 8- max : أقصى تيار يستهلك من خط التغذية بالطاقة.
- 9- درجة حماية العنفل.
- 10- Pmax: أقصى ضغط.

ملاحظة: يدل مثال اللوحة المعروض على معاني الرموز والأرقام؛ يجب أن تسجّل القيم الحقيقية للبيانات الفنية الخاصة بوحدة التبريد مباشرة على لوحة الوحدة نفسها.

التثبيت والامان والتشغيل

تحذير! يحظر التوصيل المباشر لشبكة الكهرباء مع هذه الأجهزة وأو استخدامها كوحدة مستقلة.

تحذير! تبته! أ يتم القيام بجميع عمليات التركيب والتوصيلات الكهربائية عندما تكون آلة الحام مطفأة ومنعزلة عن شبكة التغذية بالطاقة.

يجب أن تتفقد التوصيلات الكهربائية فقط من قبل خبراء أو أشخاص مؤهلين.

طريقة رفع الجهاز

إن وحدة التبريد الميمنة في هذا الدليل غير مزودة بنظم للرفع.

التوصيل بآلة الحام

- 1- قم بإخراج وحدة التبريد (G.R.A.) من التغليف.
 - 2- قم بنزع اللوحة السفلية الموجودة على الجانب الأيسر من آلة الحام بغية الوصول إلى الحاوية حيث سيتم تثبيت آل G.R.A. الشكل A.
 - 3- قم بنزع الغطاء المحكم لمنطقة الدخول إلى وصلات السائل الموجود على واجهة آلة الحام الشكل B1 (فقط في الطرازات المزودة بساحب السلك). يتم نزع الغطاء الموجود على الجانب الخلفي لآلة الحام (فقط مع طراز وحدة سحب السلك المنفصلة).
 - 4- افتح النافذة المحكمة على منطقة الدخول إلى جميع أنابيب الخزان الموجود بمقدمة آلة الحام (يمكن كذلك إعادة الاغلاق في مكانها بعد الانتهاء من عمليات إعداد آل G.R.A. الشكل B2).
 - 5- قم بفك ونزع غطاء الخزان الموجود على آل G.R.A. الشكل B3.
 - 6- إتبه إلى وجود موصل التغذية القادم من الجزء العلوي لحاوية آلة الحام الشكل C1 والذي سيتم ربطه بالموصل الموجود على آل G.R.A. الشكل C2.
 - 7- أدخل آل G.R.A. في الحاوية مع توجيه فتحة الخزان نحو الجانب الأمامي لآلة الحام وبطريقة تسمح بتوصيل موصلات التغذية الشكل D.
 - 8- وعلية يتم استكمال إدخال مجموعة التبريد بالماء في حاوية آلة الحام مع تحريكه بالكامل نحو المقدمة (رابطا مع عطق) في خلايا ب. بتاجلا وأ (لتسلسلا بحسب ملكتما لا مع مطقة) (لتقسفما لتسلسلا بحسب سدو حدروما) قم بتثبيت مجموعة التبريد بالماء بواسطة المسامير والوردات المنفردة الشكل E.
 - 9- قبل إغلاق اللوحة الجانبية الشكل F بشكل نهائي من الضروري القيام بإجراءات البدء "التشغيل" لـ G.R.A.
- بالفعل فقد يتطلب "بدء التشغيل الأول لـ G.R.A." الدخول إلى صمام التنفيس الشكل E1.

التشغيل

تحذير! يجب تنفيذ عمليات ملء الخزان عندما يكون الجهاز مطفأ ومعزول عن شبكة التغذية بالطاقة.

استخدم فقط سائل التبريد المقترح من الشركة المصنعة لوحدة التبريد. تجنّب بشكل مطلق استخدام سوائل مصادة للتجمد بأساس من البولي بروبيلين.

- 1- قم بملء الخزان من خلال الفتحة:

- 2- قدرة سعة الخزان = 4 لتر؛ يراعى الإتيان لتجنب الخروج للفتاض من السائل مع نهاية العمل.
- 3- اعلق غطاء الخزان.
- 3- قم بوصول أنابيب التبريد الخارجية بتلك المتعلقة بها مع الإتيان لها سيرد توضيحه تالياً.
 - مصدر السائل (بارد - تطعيم أزرق)
 - مصدر السائل (ساخن - تطعيم أحمر)

4- قبل بدء تشغيل آلة الحام متبعاً الطرق المشار إليها في دليل الإرشادات ذو الصلة. قد تبيان نتيجة عمل وحدة التبريد على أساس آلة الحام المستخدمة هناك تطبيقات يتم من خلالها بدء تشغيل آل G.R.A. في لحظة تشغيل آلة الحام وأخرى تعمل على بدء تشغيل آل G.R.A. تلقائياً في لحظة بدء الحام.

التشغيل الأول لـ G.R.A.

في مرحلة التشغيل الأول من الضروري فقط أن يتم تفرغ الهواء الموجود بداثرة آل G.R.A. وذلك لتفعيل دوران سائل التبريد.

- وعليه فإنه عند مواجهة تحذير السماح بضغط السائل والذي يمكن رؤيته على لوحة تحكم آلة الحام يجب التصرف كالتالي:
 - أعد تشغيل آلة الحام مع السماح ببدء تشغيل آل G.R.A.؛
 - على الفور قم بفك صمام التنفيس يدوياً الشكل E1؛
 - يتم الإبقاء عليها مفتوحة لبضع ثواني بطريقة تسمح بدوران سائل التبريد؛
 - بعد بحاكمه غلق الصمام من جديد لتجنب فقدان السائل؛
 - مع تشغيل آل G.R.A. اعلق تماماً اللوحة الجانبية لآلة الحام الشكل F.
- في حالة عدم تفعيل دوران السائل وتجدد ظهور التحذير قم بإطفاء آلة الحام على الفور ويتم الرجوع إلى ما ورد في قسم الصيانة.

ملاحظة:

- بعد بضع دقائق من التشغيل، خاصة إذا كان هناك استخدام لأنابيب مرنة من أجل التوصيلات أو الإطالة، قد يكون من الضروري استعادة المستوى في الخزان من خلال إضافة كمية مناسبة من السائل.
- مع الاتهاء من عملية الحام قد تظل آل G.R.A. تعمل لمدة تتراوح بين 3 و 10 دقائق.

السيانة

تحذير! تبته! قبل القيام بعمليات الصيانة، تأكد من أن آلة الحام معطلة ومفصوله عن الإمداد بالطاقة.

يمكن أن تسبب أية أخطاء يتم تنفيذها تحت جهد داخل وحدة التبريد في صدمة كهربائية خطيرة نتيجة للإتصال المباشر مع الأجزاء الواقعة تحت جهد و / أو إصابات مرتبّة على الإتصال مع أجزاء متحركة.

الصيانة الدورية

يمكن للعامل القيام بعمليات الصيانة الدورية.

- تحقق دورياً من مستوى السائل بالخزان في تردد متناسب مع كثافة الاستخدام.
- تحقق دورياً من أن الأنابيب الخارجية المرنة المتصلة بوحدة التبريد ليست مسدودة.
- يتم تغيير سائل التبريد كل 6 أشهر.

الصيانة الطارئة

يجب أن تتفقد عمليات الصيانة الطارئة حصراً من قبل خبير أو أشخاص مؤهلة في المجال الكهربائي-الميكانيكي ومع الإمتثال للتشريعات الفنية 4-60974 IEC/EN.

تحذير!

تبته! إذا وقعت الحالات المحتملة التالية:

- إشارة إلى عدم كفاية ضغط السائل؛
 - ضرورية الاستعادة الدورية لمستوى السائل بالخزان؛
 - تسريبات السائل؛
- قم بإطفاء آلة الحام على الفور وانزع كابل التغذية بالطاقة وتحقق من الاتياب المرنة والوصلات والمكونات الداخلية والخارجية المتعلقة بدورة التبريد ومن ثم قم بالإصلاحات الضرورية.

تحذير!

تبته! في حالة إفراغ الخزان وإحتمالية التوصل إلى حل المشكلة قد يكون من الضروري التخلص من الهواء الموجود بالذاترة حتى يمكن إعادة تفعيل دوران السائل.

- في تلك الحالة يجب التصرف كما يلي:
- قم بنزع اللوحة السفلى على الجانب الأيسر من آلة الحام بغية الوصول إلى الحاوية حيث يوجد صمام التنفيس لـ G.R.A. الشكل A (فقط مع طراز المتكامل بساحب السلك).
 - افتح الباب المحكم على منطقة الدخول إلى فتحة الخزان الموجود على المنطقة الأمامية من آلة الحام ومن ثم قم بفك غطاء الخزان.
 - قم بملء الخزان من خلال الفتحة: قدرة سعة الخزان = 4 لتر؛ يراعى الإتيان لتجنب خروج فائض من السائل مع نهاية العمل. اعلق غطاء الخزان.
 - قم بتوصيل الأنابيب المرنة الخارجية التي قد يكون قد تم فصلها سابقاً مع التطعيمات السريعة ذات الصلة.

اتبع نهج "التشغيل الأول لـ G.R.A." الوارد في مرحلة التشغيل لدليل الإرشادات هذا. بعد إجراء الصيانة أو الإصلاح أعد الوصلات كما كانت مع التأكد من أنها لا تتلامس مع الأجزاء المتحركة أو الأجزاء التي يمكن أن تصل إلى درجات حرارة عالية. غلّف جميع الموصلات كما كانت مع الحفاظ عليها منفصلة جيداً فيما بينها خاصة البائد ذو الجهد العالي عن تلك الثانوية ذات الجهد المنخفض.

استخدم جميع الوردات والمسامير الأصلية لإغلاق حاوية الآلة.

(EN) Symbol indicating separation of electrical and electronic appliances for refuse collection. The user is not allowed to dispose of these appliances as solid, mixed urban refuse, and must do it through authorised refuse collection centres. - (IT) Simbolo che indica la raccolta separata delle apparecchiature elettriche ed elettroniche. L'utente ha l'obbligo di non smaltire questa apparecchiatura come rifiuto municipale solido misto, ma di rivolgersi ai centri di raccolta autorizzati. - (FR) Symbole indiquant la collecte différenciée des appareils électriques et électroniques. L'utilisateur ne peut éliminer ces appareils avec les déchets ménagers solides mixtes, mais doit s'adresser à un centre de collecte autorisé. - (ES) Símbolo que indica la recogida por separado de los aparatos eléctricos y electrónicos. El usuario tiene la obligación de no eliminar este aparato como desecho urbano sólido mixto, sino de dirigirse a los centros de recogida autorizados. - (DE) Symbol für die getrennte Erfassung elektrischer und elektronischer Geräte. Der Benutzer hat pflichtgemäß dafür zu sorgen, daß dieses Gerät nicht mit dem gemischt erfassten festen Siedlungsabfall entsorgt wird. Stattdessen muß er eine der autorisierten Entsorgungsstellen einschalten. - (RU) Символ, указывающий на раздельный сбор электрического и электронного оборудования. Пользователь не имеет права выбрасывать данное оборудование в качестве смешанного твердого бытового отхода, а обязан обращаться в специализированные центры сбора отходов. - (PT) Símbolo que indica a reunião separada das aparelhagens eléctricas e electrónicas. O utente tem a obrigação de não eliminar esta aparelhagem como lixo municipal sólido misto, mas deve procurar os centros de recolha autorizados. - (EL) Σύμβολο που δείχνει τη διαφορετική συλλογή των ηλεκτρικών και ηλεκτρονικών συσκευών. Ο χρήστης υποχρεούται να μην διοχετεύει αυτή τη συσκευή σαν μικτό στερεό αστικό απόβλητο, αλλά να απευθύνεται σε συγκεκριμένα κέντρα συλλογής. - (NL) Symbol dat wijst op de gescheiden inzameling van elektrische en elektronische toestellen. De gebruiker is verplicht deze toestellen niet te lozen als gemengde vaste stadsafval, maar moet zich wenden tot de geautoriseerde ophaalcentra. - (HU) Jelölés, mely az elektromos és elektronikus felszerelések szelektív hulladékgyűjtését jelzi. A felhasználó köteles az elektromos és elektronikus hulladékokkal együttesen gyűjtieni, hanem erre engedélytel rendelkező hulladékgyűjtő központhoz fordulni. - (RO) Simbol ce indică depozitarea separată a aparaturilor electrice și electronice. Utilizatorul este obligat să nu depoziteze acest aparat împreună cu deșeurile solide mixte ci să-l predea într-un centru de depozitare a deșeurilor autorizat. - (SV) Symbol som indikerar separat sopsortering av elektriska och elektroniska apparater. Användaren får inte sortera denna anordning tillsammans med blandat fast hushållsavfall, utan måste vända sig till en auktoriserad insamlingsstation. - (DA) Symbol, der står for særlig indsamling af elektriske og elektroniske apparater. Brugeren har pligt til ikke at bortskaffe dette apparat som blandet, fast byaffald; der skal rettes henvendelse til et autoriseret indsamlingscenter. - (NO) Symbol som angir separat sortering av elektriske og elektroniske apparater. Brukeren må oppfylle forpliktelsen å ikke kaste bort dette apparatet sammen med vanlige hjemmeavfallet, uten henvende seg til autoriserte oppsamlingsssentraler. - (FI) Symboli, joka ilmoittaa sähkö- ja elektronikkalaitteiden erillisen keräyksen. Käyttäjän velvollisuus on kääntyä valtuutettujen keräyspisteiden puoleen eikä välittää laitetta kunnallisena sekajätteenä. - (CS) Symbol označující separovaný sběr elektrických a elektronických zařízení. Uživatel je povinen nezlikvidovat toto zařízení jako pevný smíšený komunální odpad, ale obrátit se s ním na autorizovanou sběrný. - (SK) Symbol označujúci separovaný zber elektrických a elektronických zariadení. Užívateľ nesmie likvidovať toto zariadenie ako pevný zmiešaný komunálny odpad, ale je povinný doručiť ho do autorizovanej zberní. - (SL) Simbol, ki označuje ločeno zbiranje električnih in elektronskih aparatov. Uporabnik tega aparata ne sme zavreči kot navaden gospodinjiski trden odpad, ampak se mora obrniti na pooblašene centre za zbiranje. - (HR-SR) Simbol koji označava posebno sakupljanje električnih i elektronskih aparata. Korisnik ne smije odložiti ovaj aparat kao običan kruti otpad, već se mora obratiti ovlaštenim centrima za sakupljanje. - (LT) Simbolis, nurodantis atskirti nebenaudojamų elektrinių ir elektroninių prietaisų surinkimą. Vartotojas negali išmesti šių prietaisų kaip mišrių kietųjų komunalinių atliekų, bet privalo kreiptis į specializuotus atliekų surinkimo centrus. - (ET) Sümbol, mis tähistab elektri- ja elektroonikaseadmete eraldi kogumist. Kasutaja kohustuseks on pöörduda volitatud kogumiskeskuste poole ja mitte käsitleda seda aparati kui munitsipaalne segajäade. - (LV) Simbols, kas norāda uz to, ka utilizācija ir jāveic atsevišķi no citām elektriskajām un elektroniskajām ierīcēm. Lietotāja pienākums ir neizmest šo aparatūru municipālajā cieto atkritumu izgāztuvē, bet nogādāt to pilnvarotajā atkritumu savākšanas centrā. - (BG) Символ, който означава разделно събиране на електрическата и електронна апаратура. Ползвателят се задължава да не изхвърля тази апаратура като смесен твърд отпадък в контейнерите за смет, поставени от общината, а трябва да се обърне към специализираните за това центрове. - (PL) Symbol, który oznacza sortowanie odpadów aparatury elektrycznej i elektronicznej. Zabrania się likwidowania aparatury jako mieszanych odpadów miejskich stałych, obowiązkiem użytkownika jest skierowanie się do autoryzowanych ośrodków gromadzących odpady (AR) رمز يُشير إلى التجميع المنفصل للأجهزة الكهربائية والإلكترونية. يجب على المستخدم عدم التخلص من هذا الجهاز وكأنه نفايات البلدية الصلبة المختلطة، بل عليه التوجه إلى مراكز تجميع النفايات المصَّح بها



TAB.1

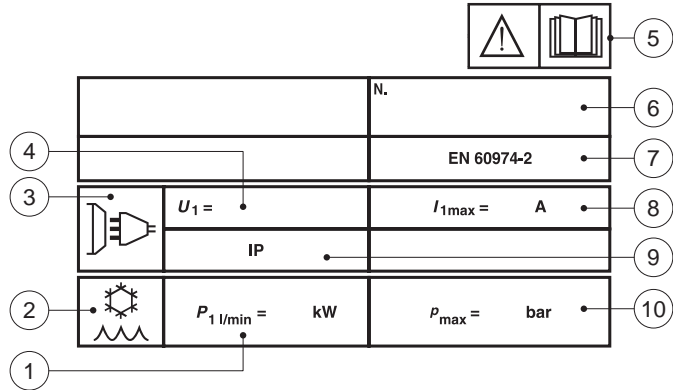


FIG. A

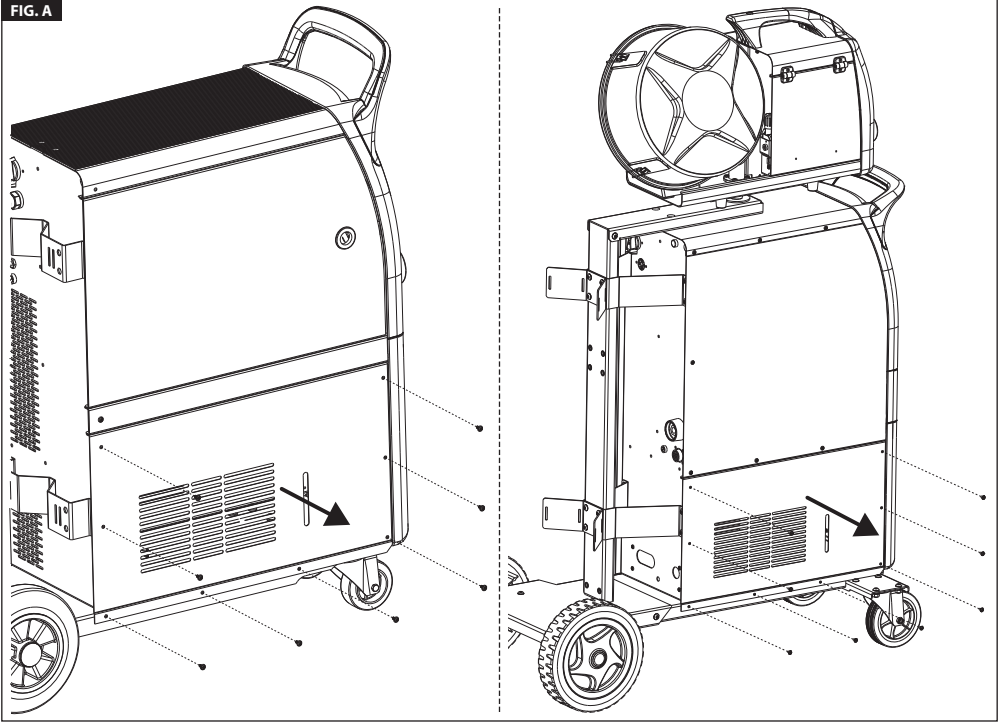


FIG. B1

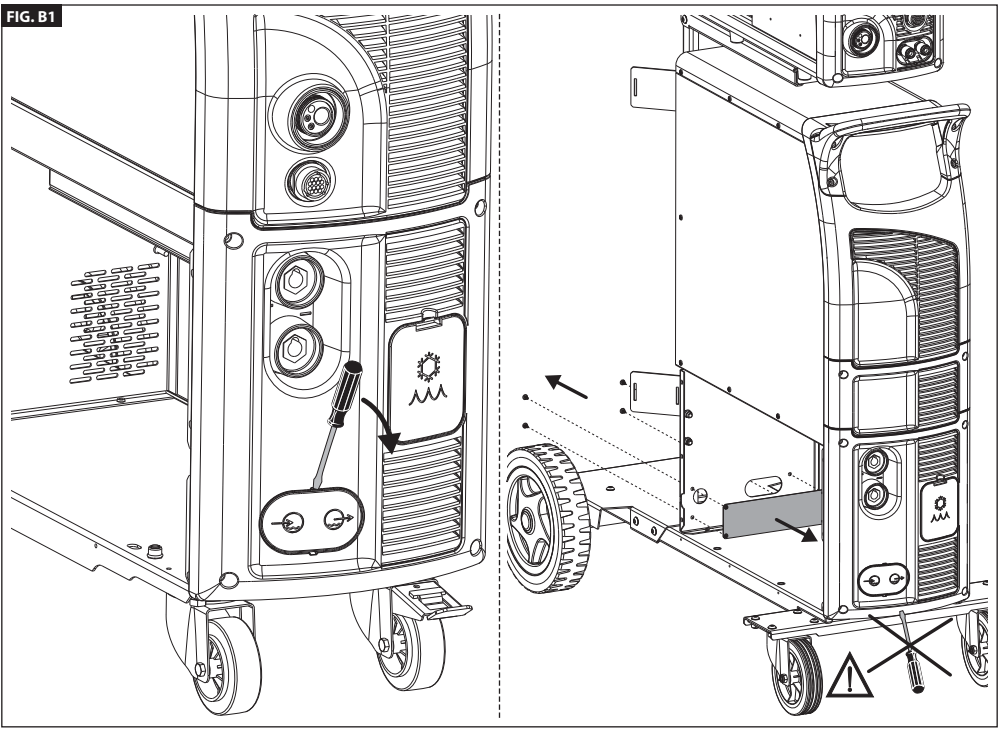


FIG. B2

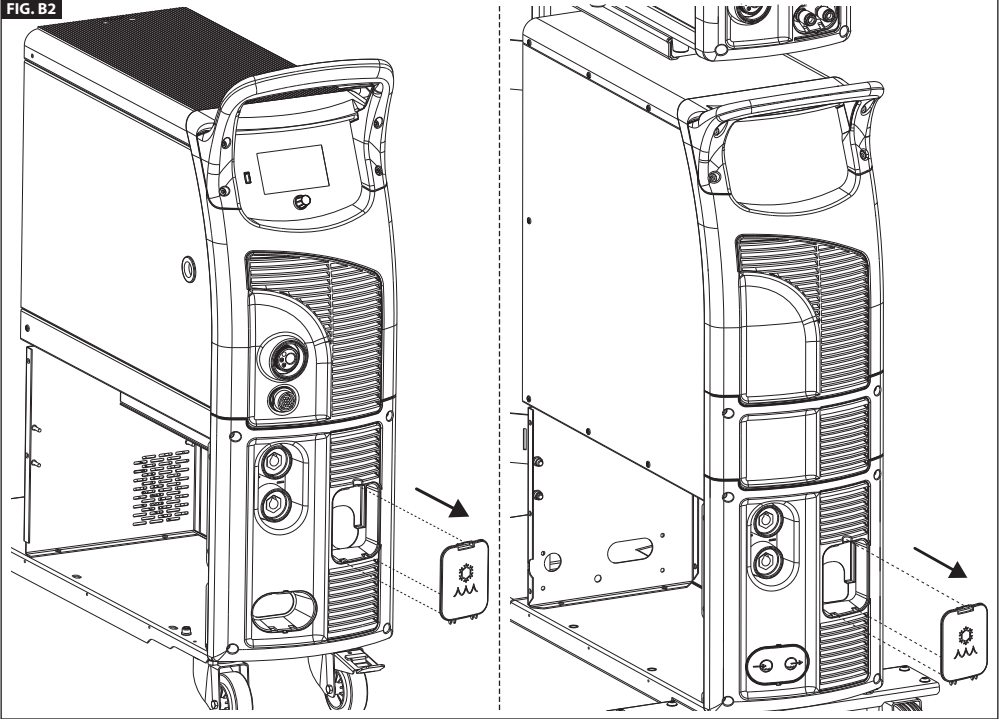


FIG. B3

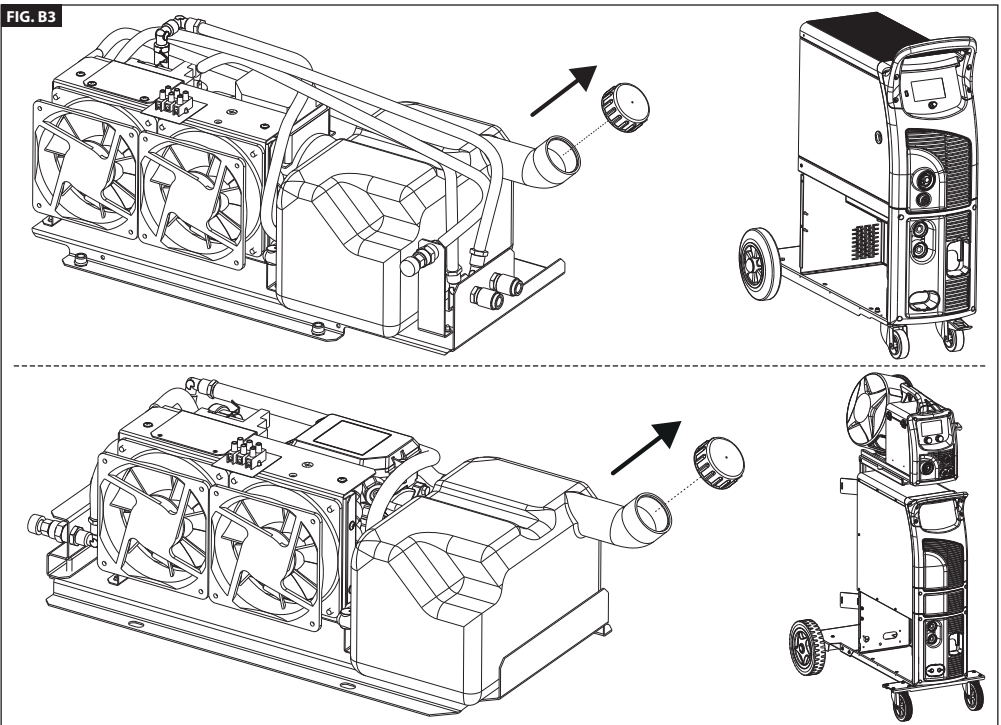


FIG. C1

A



B

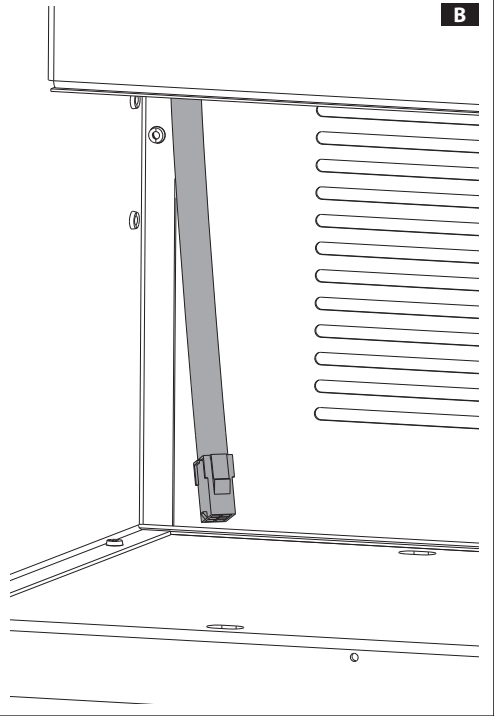


FIG. C2

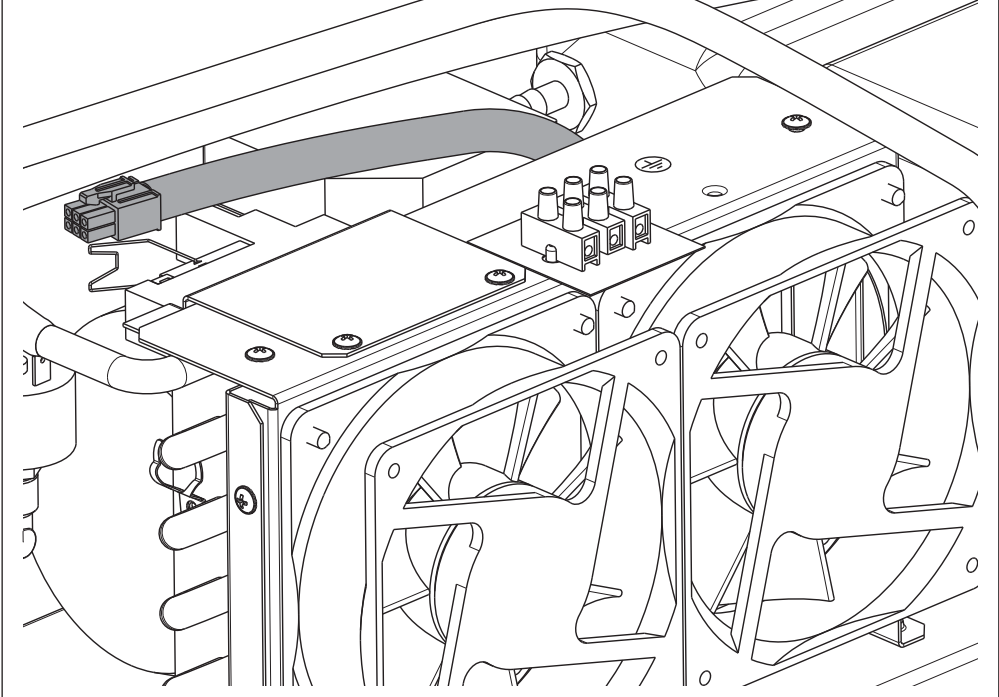


FIG. D

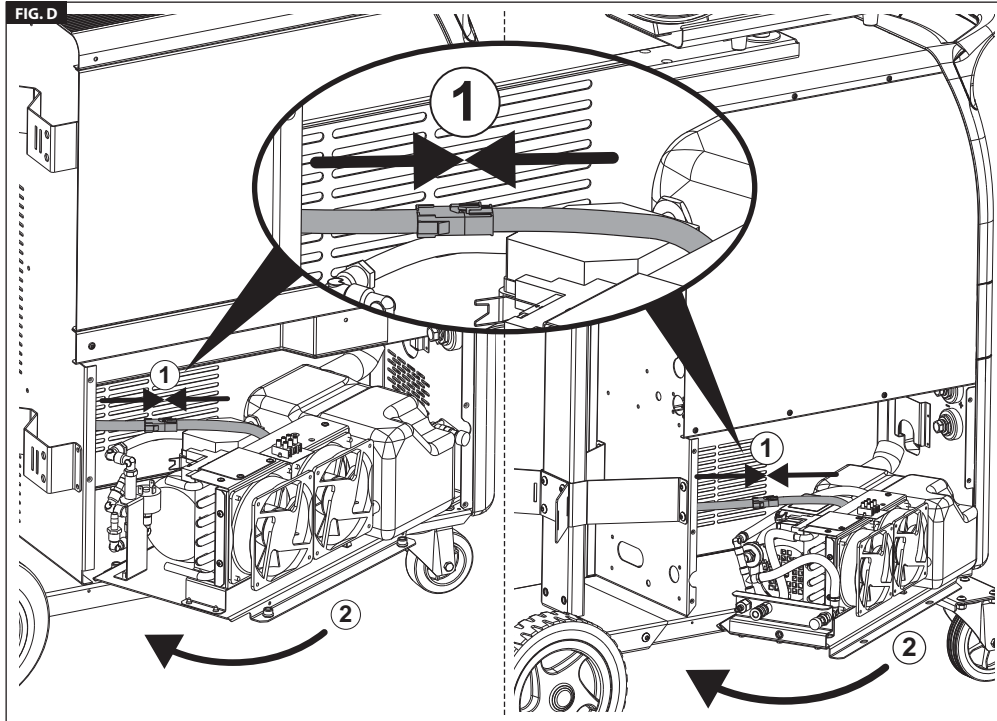


FIG. E

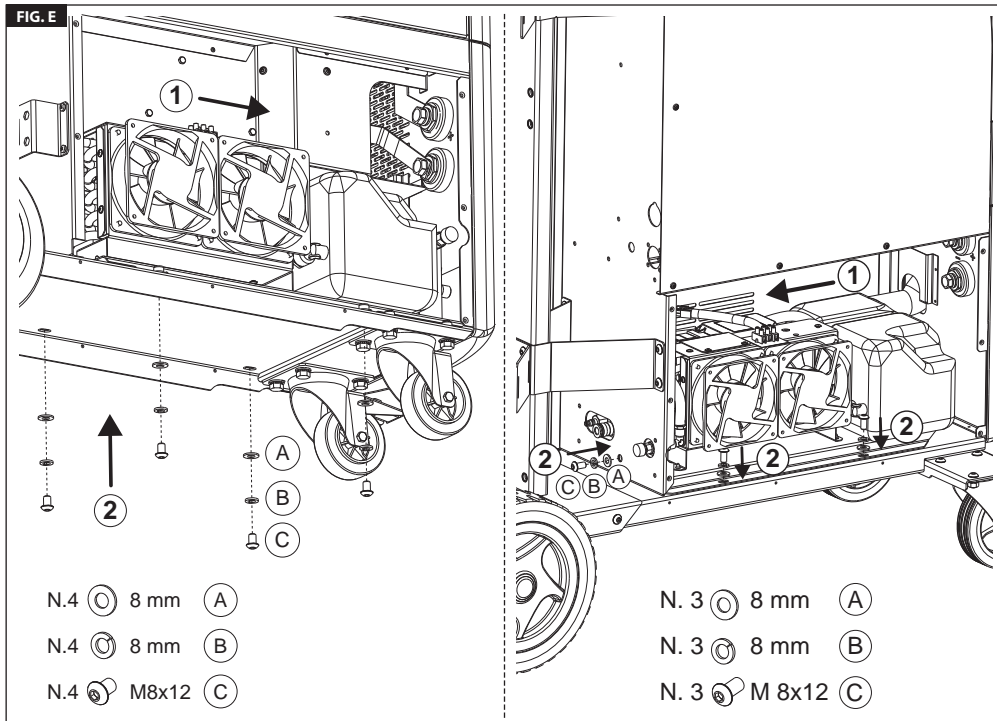


FIG. E1

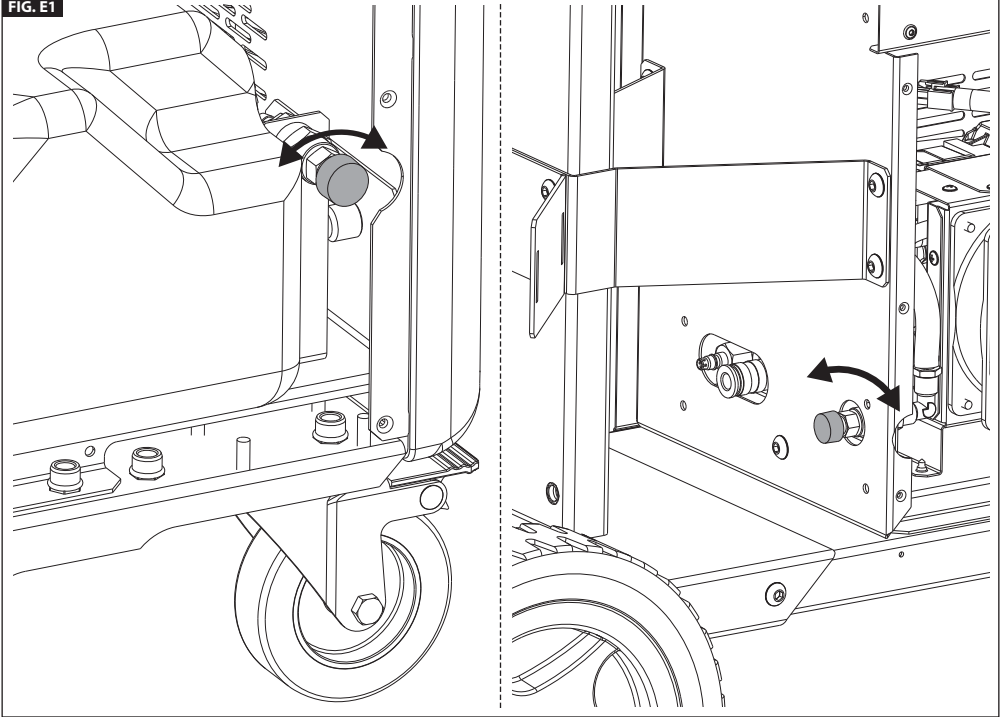
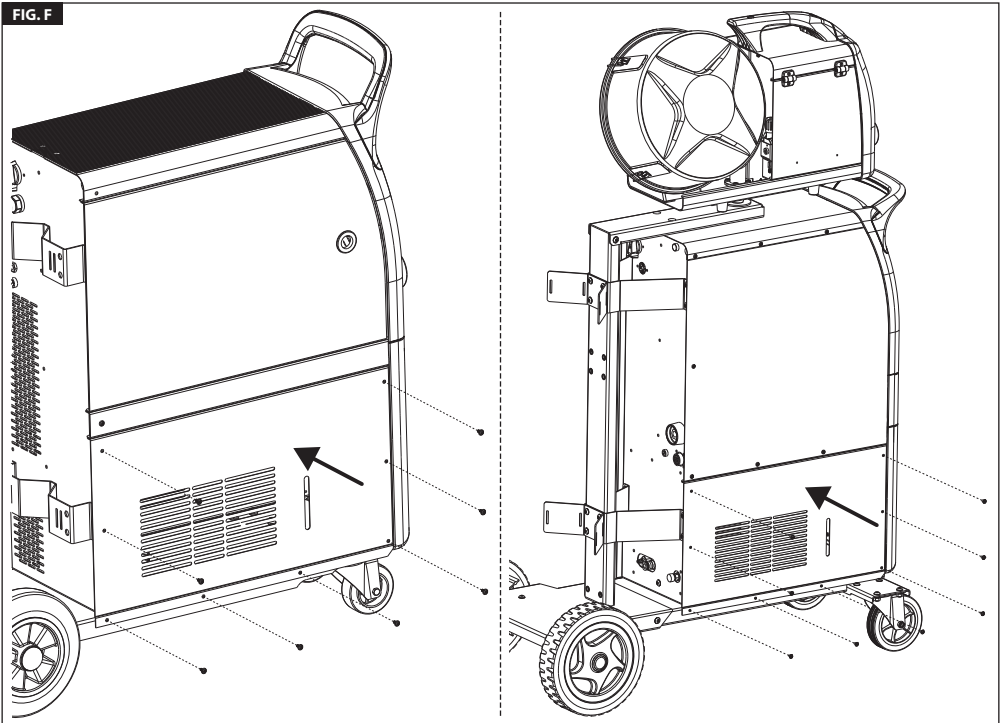


FIG. F



(EN) GUARANTEE

The manufacturer guarantees proper operation of the machines and undertakes to replace free of charge any parts should they be damaged due to poor quality of materials or manufacturing defects within 12 months of the date of commissioning of the machine, when proven by certification. Returned machines, also under guarantee, should be dispatched CARRIAGE PAID and will be returned CARRIAGE FORWARD. This with the exception of, as decreed, machines considered as consumer goods according to European directive 1999/44/EC, only when sold in member states of the EU. The guarantee certificate is only valid when accompanied by an official receipt or delivery note. Problems arising from improper use, tampering or negligence are excluded from the guarantee. Furthermore, the manufacturer declines any liability for all direct or indirect damages.

(IT) GARANZIA

La ditta costruttrice si rende garante del buon funzionamento delle macchine e si impegna ad effettuare gratuitamente la sostituzione dei pezzi che si deteriorassero per cattiva qualità di materiale e per difetti di costruzione entro 12 mesi dalla data di messa in funzione della macchina, comprovata sul certificato. Le macchine rese, anche se in garanzia, dovranno essere spedite in PORTO FRANCO e verranno restituite in PORTO ASSEGNATO. Fanno eccezione, a quanto stabilito, le macchine che rientrano come beni di consumo secondo la direttiva europea 1999/44/CE, solo se vendute negli stati membri della UE. Il certificato di garanzia ha validità solo se accompagnato da scontrino fiscale o bolla di consegna. Gli inconvenienti derivati da cattiva utilizzazione, manomissione o incuria, sono esclusi dalla garanzia. Inoltre si declina ogni responsabilità per tutti i danni diretti ed indiretti.

(FR) GARANTIE

Le fabricant garantit le fonctionnement correct des machines et s'engage à remplacer gratuitement les composants endommagés à la suite d'une mauvaise qualité de matériel ou d'un défaut de fabrication durant une période de 12 mois à compter de la mise en service de la machine attestée par le certificat. Les machines rendues, même sous garantie, doivent être expédiées en PORT FRANCO et seront renvoyées en PORT DU. Font exception à cette règle les machines considérées comme biens de consommation selon la directive européenne 1999/44/CE et vendues aux états membres de l'EU uniquement. Le certificat de garantie n'est valable que s'il est accompagné de la preuve d'achat ou du bulletin de livraison. Tous les inconvénients dus à une utilisation incorrecte, une manipulation ou une négligence sont exclus de la garantie. La société décline en outre toute responsabilité pour tous les dommages directs ou indirects.

(ES) GARANTÍA

La empresa fabricante garantiza el buen funcionamiento de las máquinas y se compromete a efectuar gratuitamente la sustitución de las piezas que se deterioren por mala calidad del material y por defectos de fabricación en los 12 meses posteriores a la fecha de puesta en funcionamiento de la máquina, comprobada en el certificado. Las máquinas entregadas, incluso en garantía, deberán ser enviadas a PORTE PAGADO y se devolverán a PORTE DEBIDO. Son excepción, según cuanto establecido, las máquinas que se consideran bienes de consumo según la directiva europea 1999/44/CE sólo si han sido vendidas en los estados miembros de la UE. El certificado de garantía tiene validez sólo si está acompañado de resguardo fiscal o albarán de entrega. Los problemas derivados de una mala utilización, modificación o negligencia están excluidos de la garantía. Además, se declina cualquier responsabilidad por todos los daños directos e indirectos.

(DE) GEWÄHRLEISTUNG

Der Hersteller übernimmt die Gewährleistung für den einwandfreien Betrieb der Maschinen und verpflichtet sich, solche Teile kostenlos zu ersetzen, die aufgrund schlechter Materialqualität und von Herstellungsfehlern innerhalb von 12 Monaten ab der Inbetriebnahme schadhaft werden. Als Nachweis der Inbetriebnahme gilt der Garantieschein. Werden Maschinen zurückgesendet, muß dies - auch im Rahmen der Gewährleistung - FRACHTFREI geschehen. Sie werden anschließend per FRACHTNACHNACHNAME wieder zurückgesendet. Von den Regelungen ausgenommen sind Maschinen, die nach der Europäischen Richtlinie 1999/44/EG unter die Verbrauchsgüter fallen, und nur dann, wenn sie in einem Mitgliedstaat der EU verkauft worden sind. Der Garantieschein ist nur gültig, wenn ihm der Kassenbono oder der Lieferschein beiliegt. Unsere Gewährleistung besteht sich nicht auf Schäden aufgrund fehlerhafter oder nachlässiger Behandlung oder aufgrund von Fremdeinwirkung. Außerdem wird jede Haftung für direkte und indirekte Schäden ausgeschlossen.

(RU) ГАРАНТИЯ

Компания-производитель гарантирует хорошую работу машинного оборудования и обязуется бесплатно произвести замену частей, имеющих неисправности, явившиеся следствием плохого качества материала или дефектов производства, в течении 12 месяцев с даты пуска в эксплуатацию машинного оборудования, проставленной на сертификате. Возвращенное оборудование, даже находящееся под действием гарантии, должно быть направлено на условиях ПОРТО ФРАНКО и будет возвращено в УКАЗАННОЕ МЕСТО. Из оговоренного выше исключается машинное оборудование, считающееся товарами потребления, в соответствии с европейской директивой 1999/44/ЕС, только в том случае, если они были проданы в государствах, входящих в ЕС. Гарантийный сертификат считается действительным только при условии, что к нему прилагается товарный чек или товаросопроводительная накладная. Неисправности, возникшие из-за неправильного использования, порчи или небрежного обращения, не покрываются действием гарантии. Дополнительно производитель снимает с себя любую ответственность за какой-либо прямой или не прямой ущерб.

(PT) GARANTIA

A empresa fabricante torna-se garante do bom funcionamento das máquinas e compromete-se a efectuar gratuitamente a substituição das peças que porventura se deteriorarem devido à má qualidade de material e por defeitos de fabricação no prazo de 12 meses da data de entrada da máquina em funcionamento, comprovada no certificado. As máquinas devolvidas, mesmo se em garantia, deverão ser despachadas em PORTO FRANCO e serão devolvidas com FRETE A PAGAR. São excepção, a quanto estabelecido, as máquinas que são consideradas como bens de consumo segundo a directiva europeia 1999/44/CE, somente se vendidas nos estados-membros da EU. O certificado de garantia tem validade somente se acompanhado pela nota fiscal ou conhecimento de entrega. Os inconvenientes decorrentes de utilização imprópria, adulteração ou descuido, são excluídos da garantia. Para além disso, o fabricante exime-se de qualquer responsabilidade para todos os danos directos e indirectos.

(EL) ΕΓΓΥΗΣΗ

Η κατασκευαστική εταιρία εγγυάται την καλή λειτουργία των μηχανών και δεσμεύεται να εκτελέσει δωρεάν την αντικατάσταση τμημάτων σε περίπτωση φθοράς τους εξαιτίας κακής ποιότητας υλικού ή ελαττωμάτων κατασκευής, εντός 12 μηνών από την ημερομηνία θέσης σε λειτουργία του μηχανήματος επιβεβαιωμένη από το πιστοποιητικό. Τα μηχανήματα που επιστρέφονται, ακόμα κι αν είναι σε εγγύηση, θα στέλνονται ΧΩΡΙΣ ΕΠΙΒΑΡΥΝΣΗ κι θα επιστρέφονται με έξοδα ΠΑΝΡΩΤΕΙΑ ΣΤΟΝ ΠΡΟΟΡΙΣΜΕΝΟ. Εξαιρούνται από τα οριζόμενα τα μηχανήματα που αποτελούν καταναλωτικό αγαθό σύμφωνα με την ευρωπαϊκή οδηγία 1999/44/ΕΕ μόνο αν πωλούνται σε κράτη μέλη της ΕΕ. Το πιστοποιητικό εγγύησης ισχύει μόνο αν συνοδεύεται από επίσημη απόδειξη πληρωμής ή απόδειξη παραλαβής. Ενδεχόμενα προβλήματα ορειζόμενα σε κακή χρήση, παραποίηση ή αμέλεια, αποκλείονται από την εγγύηση. Απορρίπτεται, επίσης, κάθε ευθύνη για οποιαδήποτε βλάβη άμεση ή έμμεση.

(NL) GARANTIE

De fabrikant is garant voor de goede werking van de machines en verplicht er zich toe gratis de vervanging uit te voeren van de stukken die afslijten omwille van de slechte kwaliteit van het materiaal en omwille van fabricagefouten, binnen de 12 maanden vanaf de datum van in bedrijfstelling van de machine, bevestigd op het certificaat. De geretoureerde machines, ook al zijn ze in garantie, moeten PORTVRIJ verzonden worden en zullen op KOSTEN BESTEMMELING teruggestuurd worden. Hierop maken een uitzondering de machines die vallen onder de verkoopscartikelen overeenkomstig de Europese richtlijn, 1999/44/EG, alleen indien ze verkocht zijn in de lidstaten van de EU. Het garantiencertificaat is alleen geldig indien het vergezeld is van de fiscale reëu van de hand ontvangstbewijs. De inconvenienten te wijten aan een slecht gebruik, schendingen of nalatigheid zijn uitgesloten uit de garantie. Bovendien wijst men alle verantwoordelijkheid af voor alle rechtstreekse en onrechtstreekse schade.

(HU) JÓTÁLLÁS

A gyártó cég jótállást vállal a gépek rendeltetésszerű üzemeléséért illetve vállalja az alkatrészek ingyenes kicserélését ha azok az alapanyag rossz minőségéből valamint gyártási hibából erednek a gép üzembe helyezésének a bizonylat szerinti anyagigazolható napjától számított 12 hónapon belül. A cserélendő alkatrészeket még a jótállás keretében is BÉRMENTESEN kell visszaküldeni, amelynek UTÓVÉTEL lesznek a vedhöz kiszállítva. Kivételt képeznek e szabály alól azok gépek, melyek az Európai Unió 1999/44/EC irányelve szerint meghatározott fogazatszerű cikkek minőségűek, s az EU tagországaiiban kerültek értékesítésre. A jótállás csak a blokkj igazolás illetve szállítólevél mellékletével érvényes. A nem rendeltetésszerű használatból, megrongálásból illetve nem megfelelő gondossággal való kezeléslből eredő rendellenességek a jótállást kizárják. Kizárt továbbá bármennemű felelősségvállalás minden közvetlen és közvetett kárért.

(RO) GARANȚIE

Fabricantul garantează buna funcționare a aparatelor produse și se angajează la înlocuirea gratuită a pieselor care s-ar putea deteriora din cauza calității scadente a materialului sau din cauza defectelor de construcție în max. 12 luni de la data punerii în funcțiune a aparatului, dovedită cu certificatul

de garanție. Aparatele restituite, chiar dacă sunt în garanție, se vor expedia FĂRĂ PLATĂ și se vor restitui CU PLATA LA PRIMIRE. Fac excepție, conform normelor, aparatele care se categorisesc ca și bunuri de consum, conform directivei europene 1999/44/EC, numai dacă acestea sunt vândute în statele membre din UE. Certificatul de garanție este valabil numai dacă este însoțit de bonul fiscal sau de fișa de livrare. Nefuncționarea cauzată de o utilizare improprie, manipulare inadecvată sau neglijență este exclusă din dreptul la garanție. În plus fabricantul își declină orice responsabilitate față de toate daunele provocate direct și indirect.

(SV) GARANTI

Tillverkaren garanterar att maskinerna fungerar bra och åtar sig att kostnadsfritt byta ut delar som går sönder p.g.a. dålig materialkvalitet och defekter inom 12 månader efter idriftsättningen av maskinen, som ska styrkas av intyg. De maskiner som lämnas tillbaka, även om de täcks av garantin, måste skickas FRAKTFRITT, och kommer att skickas tillbaka PÅ MOTTAGARENS BEKOSTNAD. Ett undantag från detta utgörs av de maskiner som räknas som konsumtionsvaror enligt EU-direktiv 1999/44/EG, och då enbart om de har sålts till något av EU:s medlemsländer. Garantisedeln är bara giltig tillsammans med kvitto eller leveranssedel. Problem som beror på felaktigt användning, åverkan eller vårdslöshet täcks inte av garantin. Tillverkaren fransäger sig även allt ansvar för direkt och indirekt skada.

(DA) GARANTI

Producenten stiller garanti for, at maskinerne fungerer ordentligt, og forpligter sig til vederlagsfrit at udskifte de dele, der måtte fremvise defekter på grund af ringe materialkvalitet eller fabrikationsfejl i løbet af de første 12 måneder efter maskinens idriftsættelsesdato, der fremgår af beviset. Selvom de returnerede maskiner er i garanti, skal de sendes FRANKO FRAGT, mens de tilbageleveres PR. EFTERKRAV. Dette gælder dog ikke for de maskiner, der i henhold til Direktivet 1999/44/EF udgør forbrugsgoder, men kun på betingelse af at de sælges i EU-landene. Garantebeviset er kun gyldigt, hvis der vedlægges en kassebon eller fragtpapirer. Garantien dækker ikke for forstyrrelser, der skyldes forkert anvendelse, manipulering eller skødesløshed. Producenten fralægger sig desuden ethvert ansvar for alle direkte og indirekte skader.

(NO) GARANTI

Tilverkeren garanterer maskinens korrekte funksjon og forplikter seg å utføre gratis bytte av deler som blir ødelagt på grunn av en dårlig kvalitet i materialer eller konstruksjonsfeil som oppstår innen 12 måneder fra maskinens igangsetting, i overensstemmelse med sertifikatet. Maskiner som sendes tilbake, også i løpet av garantiperioden, skal skikkes FRAKTFRITT og skal sendes tilbake MED BETALNING AV MOTTAKEREN, unntatt maskinene som tilhører forbruktvarsler ifølge europadirektiv 1999/44/EC, kun hvis de selges i en av EU's medlemsstater. Garantisertifikatet er gyldig kun sammen med kvittering eller leveringsblankett. Feil som oppstår på grunn av galt bruk, manipulering eller slurv, er utelukkert fra garantin. Dessuten frasier seg selskapet alt ansvar for alle direkte og indirekte skader.

(FI) TAKUU

Valmistusyritys takaa koneiden hyvän toimivuuden sekä huolehtii huonolaatuisen materiaalin ja rakennusvirheiden takia huonontuneiden osien vaihdosta ilmaiseksi 12 kuukauden sisällä koneen käyttöönottopäivästä, mikä ilmenee sertifikaatista. Palautettavat koneet, myös takuussa olevat, on lähetettävä LÄHETTÄJÄN KUSTANNUKSELLA ja ne palautetaan VASTAANOTTAJAN KUSTANNUKSELLA. Poikkeuksena muodostavat koneet, jotka asetuksissa kuuluvat kulutushyödykkeisiin eurooppalaisen direktiivin 1999/44/EC mukaan vain, jos ne myydään EU:n jäsen maissa. Takuuotodistus on voimassa vain, jos siihen on liitetty verotuskuitti tai todistus tavarantoimituksesta. Takuu ei kata väärinkäytöstä, vaurioittamisesta tai huolimattomuudesta johtuvia haittoja. Lisäksi yritykset kieltäytyvät ottamasta vastuuta kaikista välittömistä tai välillisistä vaurioista.

(CS) ZÁRUKA

Výrobce ručí za správnou činnost strojí a zavazuje se provést bezplatnou výměnu dílů opotřebovaných z důvodu špatné kvality materiálu a následkem konstrukčních vad do 12 měsíců od data uvedení stroje do provozu, uvedeného na záručním listě. Vračené stroje a to i v záruční době musí být odeslány ze ZPLACENÝM POŠTOVNÝM a budou vráceny na NÁKLADY PŘIJEMCE. Na základě dohody tvoří výjimku stroje spadající do spotřebního majetku ve smyslu směrnice 1999/44/ES pouze za předpokladu, že byly prodány v členských státech EU. Záruční list má platnost pouze v případě, že je předložen spolu s účtenkou nebo dodacím listem. Poruchy vyplývající z nesprávného použití, úmyslného poškození nebo chybějící péče nespádají do záruky. Odpovědnost se dále nevztahuje na všechny přímé a nepřímé škody.

(SK) ZÁRUKA

Výrobca ručí za správnú činnosť strojov a zaväzuje sa vykonať bezplatnú výmenu dielov opotrebovaných z dôvodu zlej kvality materiálu a následkom konstrukčných vad do 12 mesiacov od dátumu uvedenia stroja do prevádzky, uvedeného na záručnom liste. Vračené stroje a to i v podmienkach záručnej doby musia byť odeslané zo ZPLATENÝM POŠTOVNÝM a budú vrátené na NÁKLADY PŘIJEMCE. Na základe dohody tvoria výnimku stroje spadajúce do spotrebného majetku, v zmysle smernice 1999/44/ES, len za predpokladu, že boli predané v členských štátoch EÚ. Záručný list je platný len v prípade, keď je predložený spolu s účtenkou alebo dodacím listom. Poruchy vyplývajúce z nesprávneho použitia, neoprávneného zásahu alebo nedostatočnej starostlivosti nespádajú do záruky. Zodpovednosť sa ďalej nevzťahuje na všetky priame i nepriame škody.

(SL) GARANCIJA

Proizvajalec zagotavlja pravilno delovanje strojev in se zavazuje, da bo brezplačno zamenjal dele, ki se bodo obrabili zaradi slabe kakovosti materiala in zaradi napak pri proizvodnji v roku 12 mesecev od dneva nakupa označenega ne tem certifikatu. Izjema so le aparati, ki so del potrošnih dobrin v skladu z evropsko direktivo 1999/44/EC, le če so bili prodani v državi članici EU. Garancijsko potrdilo je veljavno le, če je priložen veljaven račun. Napake, ki izhajajo iz nepravilne uporabe, posegov ali malomarnosti, garancija ne pokriva. Poleg tega proizvajalec zavrača odgovornost za vse posredne in neposredne poškodbe. Ne delujoč aparat mora pooblaščen servis popraviti v roku 45 dni, v nasprotnem primeru se kupcu izroči nov aparat. Proizvajalec zagotavlja dobavo rezervnih delov še 5 let od nakupa izdelka. Na podlagi zakona o spremembah in dopolnitvah Zakona o varstvu potrošnikov (ZVPot-E) (Uradni list št. 78/2011) podjetje Telov s.p.a., kot organizator servisne mreže izrecno izjavlja: da velja garancija za izdelek na teritorialnem območju države v kateri je izdelek prodan končnim potrošnikom; opozarja potrošnike, da garancija in uveljavljanje zahtevkov iz naslova garancije ne izključuje pravic potrošnika, ki izhajajo iz naslova odgovornosti prodajalca za napake na blagu. ORGANIZATOR SERVISNE SLUŽBE ZA SLOVENIJO: Itehnika d.o.o., Vanganelška cesta 26a, 6000 Koper, tel: 05/625-02-08.

(HR-SR) GARANTIJA

Proizvođač garantira ispravan rad strojeva i obvezuje se izvršiti besplatno zamjenu dijelova koji su oštećeni zbog loše kvalitete materijala i zbog tvorničkih grešaka, u roku od 12 mjeseci od dana pokretanja stroja, koji je potvrđen na garantnom listu. Vraćeni strojevi, i ako su pod garancijom, moraju biti poslani bez plaćanja troškova prijema. Iznimka su strojevi koji se vraćaju kao potrošni materijal, u skladu sa Europskom odredbom 1999/44/EC, samo ako su prodani zemljama članicama EU-a. Garantni list vrijedi samo ako je popraćen računom ili dostavnim listom. Oštećenja nastala uslijed neispravne upotrebe, izmjena izvršenih na stroju ili nemara nisu pokriveni garancijom. Proizvođač se ujedno odriče bilo kakve odgovornosti za sve zdravne i neizravne štete.

(LT) GARANTIJA

Garantuoja garantuoja nepriekaištingą įrenginio veikimą ir įsipareigoja nemokamai pakeisti gaminio dalis, susidėvėjusias ar susigadinusias dėl prastos medžiagos kokybės ar dėl konstrukcijos defektų 12 mėnesių laikotarpije nuo įrenginio paleidimo datos, kuri turi būti palyduta pažymėjimu. Gražinami įrenginiai, net ir galiojant garantijai, turi būti siunčiami ir bus sugrąžinti atgal PIRKĖJO lėšomis. Išimti aukščiau aprašyti sąlygai sudaro prietaisai, kurie pagal 1999/44/EC Europos direktyvą gali būti laikomi plataus vartojimo prekėmis bei yra paroduotami tik ES šalyse. Garantinis pažymėjimas galioja tik tuo atveju, jei yra lydimas fiskalinio čekio arba pristatymo dokumento. Į garantiją nėra įtraukti nesklaidumai, susiję su netinkamu prietaiso naudojimui, aplaidumu ar prasta jo priežiūra. Garantuoja taip pat atsiraiboją nuo atsakomybės už bet kokius tiesioginius ar netiesioginius nuostolius.

(ET) GARANTI

Tootajfirma vastutab masinate ha funktsioneerimise eest ja kohustus asendama tasuta osad, mis riknevad halva kvaliteediga materjaliga ja konstruktsioonidefektide tõttu, 12 kuu jooksul alates masina käikupanemise sertifikaadil tõestatud kuupäevast. Tagasi saadetavad masinad, ka kehtiva garantiga, tuleb saata TASUTUD POSTIMAKSUGA ja nende tagastamine SAATEKULUD ON KAUBASAAJA TASUDA. Nagu kehtestatud, teevad erandi masinad, mis kuuluvad europa normatiivi 1999/44/EC kohaselt tarbekauba kategooriasse ja ainult siis, kui müüdid ÜE liikmesriikides. Garantisertifikaat kehtib ainult koos otuse- või kätetoimetamiskviitungiga. Garantii ei hõlma riknemisi, mis on põhjustatud seadme väärast käsitsemisest, modifitseerimisest või hoolimatust kasutamises. Peale selle ei vastuta firma kõigi otsetse või kaudsete kahju eest.

(LV) GARANTIJA

Ražotājs garantē mašīnu labu darbību un apņemas bez maksas nomainīt detaļas, kuras nodilst materiāla sliktas kvalitātes dēļ vai ražošanas defektu dēļ 12 mēnešu laikā kopā sertifikāta norādītā mašīnas ekspluatācijas sākuma datumā. Atpakļ nosūtāmas mašīnas, pat to garantijas laikā, ir jānosūta saskaņā ar FRANKO-OSTA noteikumiem un ražotājs tās atgriezīs uz NORĀDĪTO OSTU. Minētie nosacījumi neattiecas uz mašīnām, kuras saskaņā ar Eiropas direktīvu 1999/44/EC tiek uzskatītas par patēriņa precī, bet tikai gadījumā, ja tās tiek pārdotas ES dalībvalstīs. Garantijas sertifikāts ir spēkā tikai

kopā ar kases čeku vai padzīmīti. Garantija neattiecas uz gadījumiem, kad bojājumi ir radušies nepareizās izmantošanas, noteikumu neievērošanas vai nolaidības dēļ. Turklāt, šajā gadījumā ražotājs neņem jebkādu atbildību par tiešajiem un netiešajiem zaudējumiem.

(BG) ГАРАНЦИЯ

Фирмата производител гарантира за доброто функциониране на машините и се задължава да извърши безплатно подмяната на части, които са се повредили, заради некачествен материал или производствени дефекти, до 12 месеца от датата на пускане в действие на машината, доказана с гаранционна карта. Върнатите машини, дори и в гаранция, трябва да бъдат изпратени със ЗАПЛАТЕН ПРЕВОЗ и ще бъдат върнати с НАЛОЖЕН ПЛАТЕЖ. С изключение на машините, които се считат за движимо имущество за постоянно ползване, както е установено от европейската директива 1999/44/EC, само ако машините са продавани в страни членки на Европейския съюз. Гаранционната карта е валидна, само ако е придружена от фискален бон или разписка за доставка. Нередностите, произтичащи от лоша употреба или небрежност, са изключени от гаранцията. Освен това се отклонява всякаква отговорност за директни или индиректни щети.

(PL) GWARANCJA

Producent gwarantuje prawidłowe funkcjonowanie urządzeń i zobowiązuje się do bezpłatnej wymiany części, które zepsują się w wyniku złej jakości materiału lub wad fabrycznych w ciągu 12 miesięcy od daty uruchomienia urządzenia, poświadczonych na gwarancji. Urządzenia przesłane do Producenta, również w okresie gwarancji, należy wysłać na warunkach PORTO FRANKO, po naprawie zostaną one zwrócone na koszt odbiorcy. Zgodnie z ustaleniami wyjątkiem są te urządzenia, które są odsyłane jako dobra konsumpcyjne, zgodnie z dyrektywą europejską 1999/44/WE, wyłącznie, jeżeli zostały sprzedane w krajach członkowskich UE. Karta gwarancyjna jest ważna wyłącznie, jeżeli towarzyszy jej kwit fiskalny lub dowód dostawy. Trudności wynikające z nieprawidłowego użytkowania, naruszenia lub niedbałości o urządzenia nie są objęte gwarancją. Producent nie ponosi odpowiedzialności za wszelkie szkody pośrednie i bezpośrednio.

(AR) الضمان

تضمن الشركة المُصنعة جودة الماكينات، كما أنها تتعهد باستبدال قطع مجاًناً في حالة تلفها بسبب سوء جودة المادة وعبوب التصنيع وذلك في خلال 12 شهر من تاريخ تشغيل الماكينة المثبت في الشهادة. سترسل الماكينات المسترجعة - حتى وإن كانت في الضمان- على حساب المرسل ويتم استرجاعهم على حساب المستلم. وذلك باستثناء -كما هو مقرر- الماكينات التي تعتبر سلع استهلاكية وفقاً للتوجيه الأوروبي رقم 44 لعام 1999 -الاتحاد الأوروبي 1999/44/CE"، والتي يتم بيعها فقط في الدول الأعضاء في الاتحاد الأوروبي. تسري شهادة الضمان فقط إذا كان معها إيصال أو مذكرة تسليم. لا يشمل الضمان المشاكل التي تنتج عن سوء الاستخدام أو العبث أو الإهمال. كما أنها لا تتحمل أي مسؤولية عن جميع الأضرار المباشرة وغير المباشرة.

(EN) CERTIFICATE OF GUARANTEE	(NL) GARANTIEBEWIJS	(SK) ZÁRUČNÝ LIST
(IT) CERTIFICATO DI GARANZIA	(HU) GARANCIALEVÉL	(SL) CERTIFICAT GARANCIJE
(FR) CERTIFICAT DE GARANTIE	(RO) CERTIFICAT DE GARANȚIE	(HR-SR) GARANTNI LIST
(ES) CERTIFICADO DE GARANTIA	(SV) GARANTISEDEL	(LT) GARANTINIS PAŽYMĖJIMAS
(DE) GARANTIEKARTE	(DA) GARANTIBEVIS	(ET) GARANTIISERTIFIKAAT
(RU) ГАРАНТИЙНЫЙ СЕРТИФИКАТ	(NO) GARANTIBEVIS	(LV) GARANTIJAS SERTIFIKĀTS
(PT) CERTIFICADO DE GARANTIA	(FI) TAKUUTODISTUS	(BG) ГАРАНЦИОННА КАРТА
(EL) ΠΙΣΤΟΠΟΙΗΤΙΚΟ ΕΓΓΥΗΣΗΣ	(CS) ZÁRUČNÍ LIST	(PL) CERTYFIKAT GWARANCJI
		(AR) شهادة الضمان

MOD./ MONT / MOD./ ÖRLAP / MUDEL / МОДЕЛ / St / Br.

(EN) Date of buying - (IT) Data di acquisto - (FR) Date d'achat - (ES) Fecha de compra - (DE) Kaufdatum - (RU) Дата продажи - (PT) Data de compra - (EL) Ημερομηνία αγοράς - (NL) Datum van aankoop - (HU) Vásárlás kelte - (RO) Data achiziției - (SV) Inköpsdatum - (DA) Købsdato - (NO) Innkjøpsdato - (FI) Ostopäivämäärä - (CS) Datum zakoupení - (SK) Dátum zakúpenia - (SL) Datum nakupa - (HR-SR) Datum kupnje - (LT) Pirkimo data - (ET) Ostu kuupäev - (LV) Pirkšanas datums - (BG) ДАТА НА ПОКУПКАТА - (PL) Data zakupu - (AR) تاريخ الشراء

NR./ ARIQM / È. / Ć. / HOMEP:

(EN) Sales company (Name and Signature)	(NO) Forhandler (Stempel og underskrift)
(IT) Ditta rivenditrice (Timbro e Firma)	(FI) Jälleenmyyjä (Leima ja Allekirjoitus)
(FR) Revendeur (Chacnet et Signature)	(CS) Prodejce (Razítko a podpis)
(ES) Vendedor (Nombre y sello)	(SK) Predajca (Pečiatka a podpis)
(DE) Händler (Stempel und Unterschrift)	(SL) Prodajno podjetje (Zig in podpis)
(RU) ШТАМП И ПОДПИСЬ (ТОРГОВОГО ПРЕДПРИЯТИЯ)	(HR-SR) Tvrtka prodavatelj (Pečat i potpis)
(PT) Revendedor (Carimbo e Assinatura)	(LT) Pardavėjas (Antspaudas ir Parašas)
(EL) Κατάστημα πώλησης (Στλ ραχία και υπογραφή)	(ET) Edasimüügi firma (Temple ja allkiri)
(NL) Verkooper (Stempel en naam)	(LV) Izplātītājs (Zīmogs un paraksts)
(HU) Eladás helye (Pecset és Aláírás)	(BG) ПРОДАВАЧ (Подпис и Печат)
(RO) Reprezentant comercial (Stampila și semnătura)	(PL) Firma odsprzedająca (Pieczęć i Podpis)
(SV) Återförsäljare (Stämpel och Underskrift)	(AR) شركة المبيعات (ختم وتوقيع)
(DA) Forhandler (stempel og underskrift)	



(EN) The product is in compliance with:	(HU) A termék megfelel a követelményeknek:	(HR-SR) Proizvod je u skladu sa:
(IT) Il prodotto è conforme a:	(RO) Produsul este conform cu:	(LT) Produktas atitinka:
(FR) Le produit est conforme aux:	(SV) Att produkten är i överensstämmelse med:	(ET) Toode on kooskõlas:
(ES) Het produkt overeenkomstig de:	(DA) At produktet er i overensstemmelse med:	(LV) Izstrādājums atbilst:
(DE) Die Maschine entspricht:	(NO) At produktet er i overensstemmelse med:	(BG) Продуктът отговаря на:
(RU) Заявляется, что изделие соответствует:	(FI) Että laite mallia on yhdenmukainen direktiivissä:	(PL) Produkt spełnia wymagania następujących Dyrektyw:
(PT) El producto es conforme as:	(CS) Výrobek je v súlade so:	
(EL) Το προϊόν είναι κατασκευασμένο σύμφωνα με τη:	(SK) Výrobek je ve shodě se:	
(NL) O product is conforme as:	(SL) Proizvod je v skladu z:	(AR) المنتج متوافق مع:

(EN) DIRECTIVES - (IT) DIRETTIVE - (FR) DIRECTIVES - (ES) DIRECTIVAS - (DE) RICHTLINIEN - (RU) ДИРЕКТИВЫ - (PT) DIRECTIVAS - (EL) ΠΡΟΔΙΑΓΡΑΦΕΣ - (NL) RICHTLIJNEN - (HU) IRÁNYELVEK - (RO) DIRECTIVE - (SV) DIREKTIV - (DA) DIREKTIV - (NO) DIREKTIVER - (FI) DIREKTIVIT - (CS) SMĚRNICE - (SK) SMERNICE - (SL) DIREKTIVE - (HR-SR) DIREKTIVE - (LT) DIREKTYVOS - (ET) DIREKTIIVID - (LV) DIREKTIVAS - (BG) ДИРЕКТИВИ - (PL) DYREKTYWY - (AR) توجيه

LVD 2014/35/EU + Amdt.

EMC 2014/30/EU + Amdt.

RoHS 2011/65/EU + Amdt.